

Подстанции трансформаторные комплектные КТПО-1,25...10/10(6)/0,23

Подстанции трансформаторные комплектные однофазные КТПО мощностью 1,25; 2,5; 4 и 10 кВ·А, напряжением ВН 6 или 10 кВ напряжением НН 0,23 кВ (в дальнейшем - КТП) предназначены для приема, преобразования и распределения электрической энергии однофазного переменного тока частотой 50 Гц.

КТП предназначены для применения в схемах электроснабжения железнодорожных электрических сетей и для электроснабжения небольших объектов в районах с умеренным климатом (от -45 °С до +40 °С).

Высоковольтный ввод- воздушный, отводы отходящих линий - кабельные.

На стороне НН установлены автоматические выключатели. Их количество и номинальный ток приведены в таблице. По заказу потребителя на отходящих линиях устанавливаются предохранители.

В комплект поставки КТП входят разъединитель ВН, высоковольтные предохранители, разрядники, силовой трансформатор и шкаф РУНН.



Технические данные

| Обозначение типа КТП | Мощность КТП, кВ·А | Напряжение ВН, кВ | Напряжение НН, кВ | Номинальный ток, А | | | Масса, кг max |
|----------------------|--------------------|-------------------|-------------------|--------------------|-----------|-----------|---------------|
| | | | | линии № 1 | линии № 2 | линии № 3 | |
| КТПО-1,25/6/0,23 У1 | 1,25 | 6 | 0,23 | 6,3 | 6,3 | - | 207 |
| КТПО-1,25/10/0,23 У1 | | 10 | | 6,3 | 6,3 | - | 209 |
| КТПО-2,5/6/0,23 У1 | 2,5 | 6 | | 6,3 | 6,3 | - | 217 |
| КТПО-2,5/10/0,23 У1 | | 10 | | 6,3 | 6,3 | - | 219 |
| КТПО-4/6/0,23 У1 | 4 | 6 | | 16 | 16 | - | 232 |
| КТПО-4/10/0,23 У1 | | 10 | | 16 | 16 | - | 234 |
| КТПО-10/6/0,23 У1 | 10 | 6 | | 25 | 25 | 6,3 | 262 |
| КТПО-10/10/0,23 У1 | | 10 | | 25 | 25 | 6,3 | 264 |

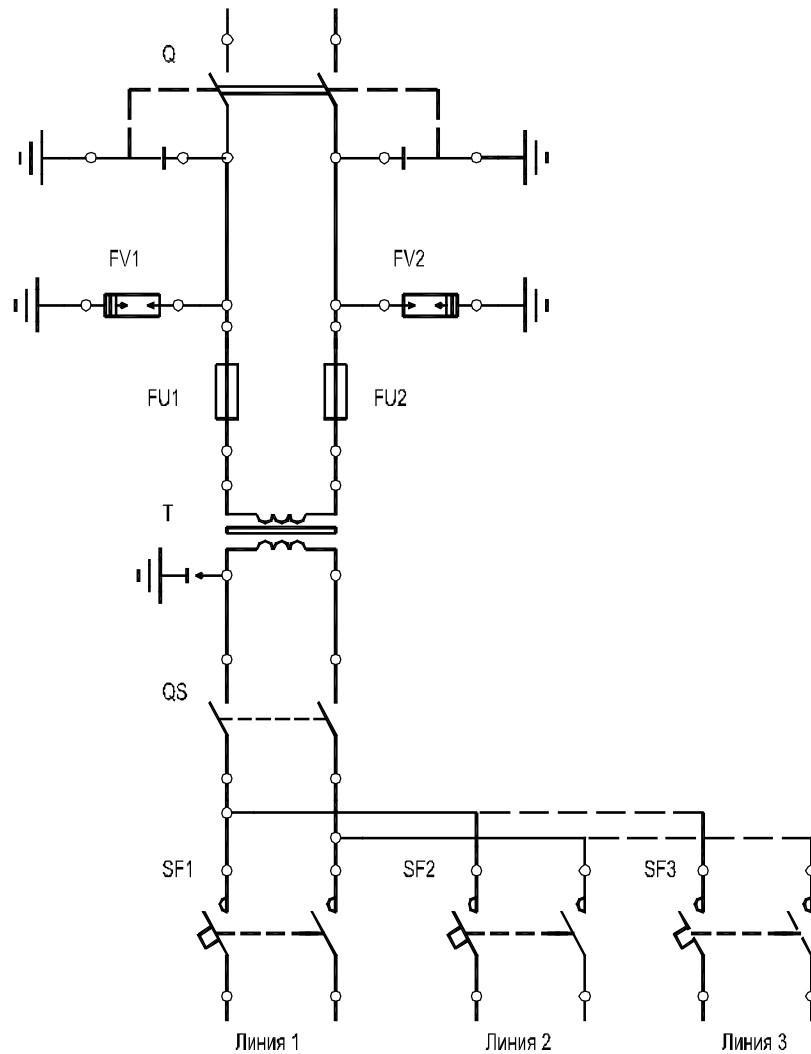
Примечания

1. Допускается по согласованию с заказчиком установка автоматических выключателей (предохранителей) с токами, отличающимися от указанных в таблице.

2. В соответствии с требованиями ТУ на автоматические выключатели, ток нагрузки должен быть снижен при повышении температуры окружающего воздуха более 25 °С.

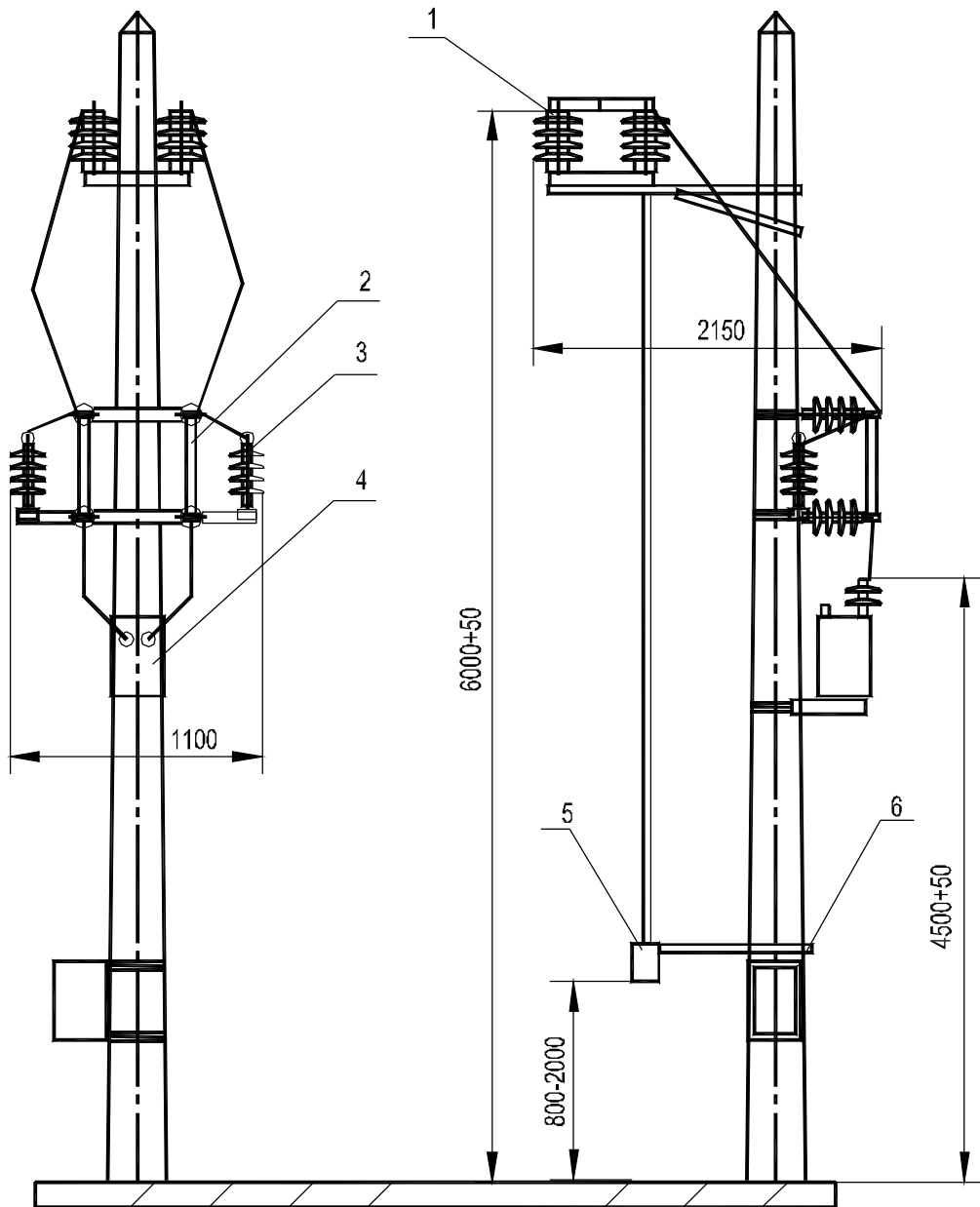
Пример записи КТПО мощностью 10 кВ·А на номинальное напряжение на стороне ВН 10 кВ, с автоматическими выключателями на отходящих линиях:

"КТПО-10/10/0,23-А-У1 ТУ У 31.2-00213440-014-2005"



Q-разъединитель;
 FV1, FV2-высоковольтные разрядники;
 FU1, FU2-высоковольтные предохранители;
 Т-трансформатор;
 QS-вводной рубильник НН;
 SF1, SF2, SF3-коммутационные аппараты отходящих линий.

Рисунок 1 - Схема электрическая принципиальная КТПО



- 1-разъединитель,
- 2-предохранитель,
- 3-разрядник,
- 4-трансформатор,
- 5-привод разъединителя,
- 6-шкаф РУНН.

* - расстояние от токоведущих частей до заземлённых конструкций – 200 мм min.

Рисунок 2 - Общий вид, габаритные, установочные и присоединительные размеры КТПО