

Трансформаторы силовые масляные серии ТМПНГ класса напряжения до 6 кВ

Трансформаторы трехфазные масляные серии ТМПН(Г) с естественным масляным охлаждением предназначены для питания погружных электронасосов добычи нефти. Трансформаторы рассчитанные для эксплуатации в условиях умеренного и холодного климата (УХЛ1).

Номинальное напряжение питающей сети 380 В или 480 В, схема и группы соединений Ун/Ун-0, номинальная частота 50Гц.

Трансформаторы допускают работу в составе частотно-регулируемого асинхронного электропривода в диапазоне рабочих частот 35-70 Гц.

При работе на частоте ниже номинальной ($35 \text{ Гц} \leq f < 50 \text{ Гц}$) должен соблюдаться закон $U/f = \text{const}$, при частоте выше номинальной ($50 \text{ Гц} \leq f < 70 \text{ Гц}$) должен соблюдаться закон $U = \text{const}$.

Регулирование напряжения осуществляется на полностью отключенном трансформаторе (ПБВ).

Структура условного обозначения типа трансформатора ТМПНГ:

Т – трансформатор трехфазный,
М – масляный, с естественным масляным охлаждением,
ПН – для питания погружных электронасосов добычи нефти,
Г – герметичный.

Особенности конструкции трансформаторов ТМПНГ.

Баки герметичных трансформаторов ТМПНГ без маслорасширителя прямоугольной формы – с гофрированными стенками или с радиаторами. Для подъема бака и трансформатора в сборе используются крюки, расположенные под верхней рамой бака. На крышке бака имеется кран (пробка) для залива масла, внизу бака имеются пробка для спуска масла, кран (пробка) для взятия пробы, болт заземления.

Для контроля уровня масла на крышке бака установлен поплавковый маслоуказатель на трансформаторах с гофрированными баками, а на трансформаторах с радиаторными баками маслоуказатель установлен на стенке бака. Для измерения температуры верхних слоев масла в баке установлен термометр.

Объемное расширение масла, зависящее от температуры трансформатора, компенсируется изменением давления внутри бака за счет изменения конфигурации и объема гофростенок в трансформаторах с гофрированными баками, в трансформаторах с радиаторными баками объемное расширение масла, зависящее от температуры трансформатора, компенсируется воздушной «подушкой».

В герметичных трансформаторах типа ТМПНГ масло не соприкасается с воздухом и не окисляется. Они не требуют дополнительных расходов при вводе в эксплуатацию и не нуждаются в профилактических ремонтах и ревизиях в течении всего срока службы.

Конструкция трансформаторов предусматривает кабельный ввод и вывод напряжения, обеспечивает надежное подключение кабелей без необходимости напайки наконечников.

Вводы ВН и НН защищены коробом и установлены на боковой стенке, степень защиты IP-13. Для удобства перемещения в условиях эксплуатации трансформаторы снабжены салазками.



Магнитопровод.

Магнитопроводы трансформаторов шихтованные стержневого типа, форма сечения стержней и ярм – многоступенчатая. Прессовка стержней осуществляется с использованием стеклобандажной ленты. В трансформаторах используется холоднокатаная электротехническая сталь толщиной 0,3 с высокой магнитной проницаемостью и низкими удельными потерями при $B = 1,7$ Тл (1,26 Вт/кг или ниже).

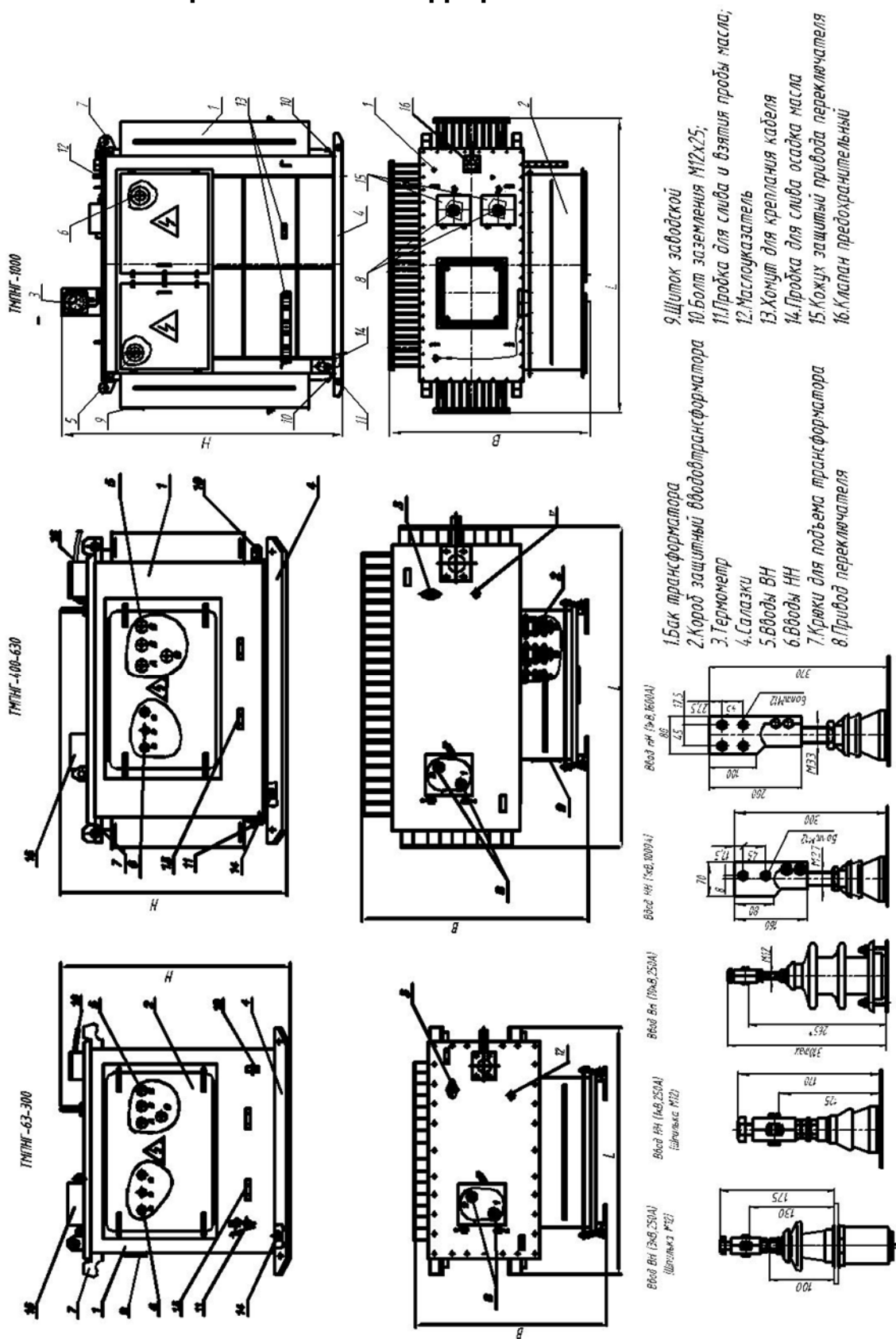
Обмотки

Обмотки концентрические слоевые выполнены из медного или алюминиевого изолированного провода. Применяется блочная намотка обмоток. Отводы выполнены собственным проводом или шинами.

Технологические особенности изготовления трансформаторов.

Порезка электротехнической стали осуществляется на автоматических линиях фирмы «ГЕОРГ» (Германия), что позволяет изготавливать магнитопровод со схемой шихтовки «Step Lap». Это обеспечивает снижение потерь холостого хода по сравнению с трансформаторами изготовленными по обычной технологии на 8 – 12%. Для уменьшения добавочных потерь используются конструктивные приемы, обеспечивающие уменьшение поперечной составляющей поля рассеяния и его искусственную локализацию.

Трансформаторы силовые масляные серии ТМГНГ с гофрированными баками



Технические характеристики трансформаторов

Номинальные линейные напряжения, токи и мощность трансформатора указаны для частоты 50 Гц.

По требованию заказчика возможно изготовление трансформаторов с количеством ступеней регулирования величиной напряжений, дискретностью ступеней регулирования, схемой и группой соединения отличной от значений указанных в таблице.

| Тип тр-ра | Напряжение НН, В | Схема и группа соединения | Количество ступеней регулирования | Напряжение ВН, В (ток, А) ступеней регулирования. | Потери х.х., кВт. | Потери к.з., кВт. | Габаритные размеры, мм. | | | Масса масла, кг. | Масса, кг. |
|-------------|------------------|---------------------------|-----------------------------------|--|-------------------|-------------------|-------------------------|-----|------|------------------|------------|
| | | | | | | | L | B | H | | |
| 1 | 2 | 3 | 4 | 5 | 6 | 7 | 8 | 10 | 10 | 11 | 12 |
| ТМПНГ-63/3 | 380 | УН/УН-0 | 25 | 1143(31,9)-1110(32,8)-1080(33,7)-1050(34,6)-1019(35,7)-995(36,6)-965(37,7)-921(39,49)-905(40,2)-875(40,2)-850(40,2)-820(40,2)-790(40,2)-760(40,2)-730(40,2)-706(40,2)-676(40,2)-645(40,2)-615(40,2)-585(40,2)-561(40,2)-531(40,2)-501(40,2)-470(40,2)-440(40,2) | 0,27 | 1,7 | 1200 | 995 | 1200 | 140 | 650 |
| ТМПНГ-100/3 | 380 | УН/УН-0 | 25 | 2400(24,5)-2325(25,3)-2255(26,1)-2180(27,0)-2105(28,0)-2030(29,0)-1955(30,1)-1885(31,2)-1815(32,4)-1740(33,8)-1660(35,5)-1590(37,0)-1515(38,9)-1445(40,0)-1370(43,0)-1300(45,5)-1220(45,5)-1145(45,5)-1075(45,5)-995(45,5)-925(45,5)-855(45,5)-780(45,5)-705(45,5)-626(45,5) | 0,29 | 1,97 | 1200 | 995 | 1050 | 180 | 690 |
| ТМПНГ-100/3 | 380 | УН/УН-0 | 25 | 1690(34,2)-1646(35,1)-1602(36)-1558(37,1)-1514(38,3)-1470(39,3)-1426(40,5)-1382(41,8)-1338(43,2)-1294(44,6)-1250(46,2)-1206(46,2)-1162(46,2)-1118(46,2)-1074(46,2)-1030(46,2)-986(46,2)-942(46,2)-898(46,2)-854(46,2)-810(46,2)-766(46,2)-722(46,2)-678(46,2)-630(46,2) | 0,29 | 1,97 | 1200 | 995 | 1050 | 180 | 690 |
| ТМПНГ-100/3 | 380 | УН/УН-0 | 25 | 2237(27)-2170(27)-2102(28)-2035(29)-1967(29)-1925(29)-1858(29)-1790(29)-1722(29)-1655(29)-1613(36)-1545(36)-1478(36)-1410(36)-1343(36)-1258(36)-1190(40)-1123(49)-1055(49)-988(49)-903(49)-836(49)-768(49)-701(49)-633(49) | 0,29 | 1,97 | 1200 | 995 | 1050 | 180 | 690 |
| ТМПНГ-100/3 | 380 | УН/УН-0 | 15 | 1613(36)-1545(36)-1478(36)-1410(36)-1343(36)-1258(36)-1190(40)-1123(49)-1055(49)-988(49)-903(49)-836(49)-768(49)-701(49)-633(49) | 0,29 | 1,6 | 1145 | 995 | 1050 | 180 | 690 |
| ТМПНГ-100/3 | 380 | УН/УН-0 | 5 | 1270(45,4)-1358(42,5)-1443(40)-1527(38)-1610(36) | 0,3 | 1,97 | 1200 | 910 | 1000 | 160 | 690 |

П А О « У к р э л е к т р о а п п а р а т »

29000 / Украина / Хмельницкий / ул. В.Чорновола, 120

| 1 | 2 | 3 | 4 | 5 | 6 | 7 | 8 | 9 | 10 | 11 | 12 |
|-------------|-----|--------|----|---|------|------|------|------|------|-----|------|
| ТМПНГ-125/3 | 380 | УН/УНО | 36 | 397(46,9)-458(46,9)-518(46,9)-579(46,9)-639(46,9)-700(46,9)-760(46,9)-821(46,9)-881(46,9)-942(46,9)-1002(46,9)-1063(46,9)-1123(46,9)-1184(46,9)-1244(46,9)-1305(46,9)-1365(46,9)-1426(46,9)-1486(46,9)-1547(46,7)-1607(44,9)-1668(43,3)-1728(41,8)-1789(40,3)-1849(39,0)-1910(37,8)-1970(36,6)-2031(35,5)-2091(34,5)-2152(33,5)-2212(32,6)-2273(31,8)-2333(30,9)-2394(30,1)-2454(29,4)-2515(28,7) | 0,35 | 2,2 | 1190 | 925 | 1400 | 195 | 830 |
| ТМПН-160/3 | 380 | УН/УНО | 25 | 2400(39,7)-2325(41,0)-2250(42,3)-2175(43,8)-2100(45,4)-2030(46,9)-1955(48,7)-1880(50,7)-1805(52,8)-1725(55,2)-1660(57,4)-1585(60,1)-1505(63,3)-1430(66,6)-1355(70,3)-1290(70,3)-1210(70,3)-1130(70,3)-1060(70,3)-985(70,3)-915(70,3)-840(70,3)-765(70,3)-690(70,3)-610(70,3). | 0,42 | 2,65 | 1220 | 1030 | 1260 | 240 | 980 |
| ТМПНГ-160/3 | 380 | УН/УНО | 25 | 2408(38,4)-2362(39,1)-2316(39,9)-2270(40,7)-2224(41,6)-2178(42,5)-2132(43,4)-2086(44,3)-2040(45,3)-1994(46,4)-1948(47,5)-1902(48,6)-1856(48,6)-1810(48,6)-1764(48,6)-1718(48,6)-1672(48,6)-1626(48,6)-1580(48,6)-1534(48,6)-1488(48,6)-1442(48,6)-1396(48,6)-1350(48,6)-1304(48,6) | 0,42 | 2,65 | 1220 | 1030 | 1260 | 240 | 980 |
| ТМПНГ-160/3 | 380 | УН/УНО | 25 | 2136(43,2)-2077(44,5)-2018(45,8)-1959(47,2)-1900(48,6)-1841(48,6)-1782(48,6)-1723(48,6)-1664(48,6)-1605(48,6)-1546(48,6)-1487(48,6)-1428(48,6)-1369(48,6)-1310(48,6)-1251(48,6)-1192(48,6)-1133(48,6)-1074(48,6)-1015(48,6)-956(48,6)-897(48,6)-838(48,6)-779(48,6)-720(48,6) | 0,44 | 2,65 | 1290 | 905 | 1290 | 240 | 940 |
| ТМПНГ-160/3 | 380 | УН/УНО | 5 | 2200(42,0)-2125(43,5)-2050(45,1)-1975(46,8)-1900(48,6) | 0,42 | 2,65 | 1220 | 1030 | 1260 | 240 | 980 |
| ТМПНГ-250/3 | 380 | УН/УНО | 25 | 3100(47,1)-3025(48,3)-2945(49,6)-2865(51,0)-2790(52,4)-2710(53,9)-2630(55,5)-2555(57,2)-2475(59,0)-2395(61,0)-2320(63,0)-2240(65,2)-2165(67,5)-2085(70,1)-2005(72,9)-1930(72,9)-1850(72,9)-1770(72,9)-1695(72,9)-1615(72,9)-1535(72,9)-1460(72,9)-1380(72,9)-1300(72,9)-1225(72,9). | 0,5 | 3,7 | 1400 | 1030 | 1200 | 360 | 1200 |
| ТМПНГ-250/3 | 380 | УН/УНО | 25 | 2947(48,9)-2895(49,9)-2840(50,8)-2785(51,8)-2730(52,9)-2705(53,4)-2650(54,5)-2595(55,6)-2540(56,8)-2485(58,1)-2460(58,7)-2405(60,0)-2350(61,4)-2290(63,0)-2247(64,2)-2215(64,2)-2155(64,2)-2100(64,2)-2045(64,2)-1990(64,2)-1965(64,2)-1910(64,2)-1855(64,2)-1800(64,2)-1747(64,2)- | 0,5 | 3,7 | 1400 | 1110 | 1350 | 350 | 1200 |
| ТМПНГ-250/6 | 380 | УН/УНО | 25 | 1500-1588-1676-1764-1851-1929-2017-2105-2192-2280-2358-2446-2533-2621-2709-2787-2874-2962-3050-3137-3215-3303-3391-3478-3564 | 0,5 | 3,7 | 1400 | 1110 | 1570 | 360 | 1230 |

П А О « У к р э л е к т р о а п п а р а т »

29000 / Украина / Хмельницкий / ул. В.Черновола, 120

| 1 | 2 | 3 | 4 | 5 | 6 | 7 | 8 | 10 | 10 | 11 | 12 |
|-------------|-----|---------|----|--|------|-----|------|------|------|-----|------|
| ТМПНГ-300/6 | 380 | УН/УН-0 | 50 | 1905(91,0)-1985(87,0)-2064(84,0)-2143(81,0)-2223(78,0)-2302(75,0)-2382(73,0)-2461(70,0)-2540(68,0)-2620(66,0)-2699(64,0)-2778(62,0)-2858(61,0)-2937(59,0)-3017(57,0)-2396(56,0)-3175(55,0)-3255(53,0)-3334(52,0)-3414(51,0)-3493(50,0)-3572(48,0)-3652(47,0)-3731(46,0)-3819(45,0) | 0,65 | 4,8 | 1550 | 1210 | 1530 | 460 | 1410 |
| ТМПНГ-400/3 | 380 | УН/УН-0 | 25 | 3105(75,1)-3035(76,9)-2965(78,7)-2890(80,7)-2820(82,7)-2750(84,8)-2680(87,0)-2610(89,4)-2540(91,8)-2470(94,4)-2400(94,4)-2330(94,4)-2260(94,4)-2120(94,4)-2120(94,4)-2050(94,4)-1975(94,4)-1905(94,4)-1835(94,4)-1765(94,4)-1695(94,4)-1625(94,4)-1555(94,4)-1485(94,4)-1405(94,4). | 0,74 | 5,5 | 1535 | 1005 | 1250 | 480 | 1500 |
| ТМПНГ-400/6 | 380 | УН/УН-0 | 25 | 3523(70,0)-3420(70,0)-3341(72,0)-3283(72,0)-3184(74,0)-3106(75,0)-3027(76,0)-2945(80,0)-2870(82,0)-2791(84,0)-2712(87)-2634(90)-2555(92,0)-2470(94,0)-2380(94,0)-2310(94,0)-2241(94,0)-2162(94,0)-2083(94,0)-2005(94,0)-1926(94,0)-1848(94,0)-1760(94,4)-1660(94,0)-1610(94,0). | 0,74 | 5,5 | 1910 | 925 | 1360 | 480 | 1900 |
| ТМПНГ-400/6 | 380 | УН/УН-0 | 36 | 4510(54,5)-4438(55,6)-4366(56,5)-4294(57,5)-4222(58,5)-4150(59,5)-4078(60,4)-4006(61,5)-3934(62,7)-3862(63,9)-3790(65,1)-3718(66,4)-3646(67,6)-3574(69,0)-3500(70,4)-3430(70,4)-3358(70,4)-3286(70,4)-3214(70,4)-3142(70,4)-3070(70,4)-2998(70,4)-2926(70,4)-2854(70,4)-2782(70,4)-2710(70,4)-2638(70,4)-2566(70,4)-2494(70,4)-2422(70,4)-2350(70,4)-2278(70,4)-2206(70,4)-2134(70,4)-2062(70,4)-1990(70,4) | 0,65 | 6,1 | 1535 | 1170 | 1300 | 480 | 1580 |
| ТМПН-400/6 | 380 | УН/УН-0 | 49 | 4682(49,3)-4623(50,0)-4565(50,6)-4506(51,3)-4448(51,9)-4398(52,6)-4331(53,3)-4228(54,6)-4165(55,4)-4111(56,2)-4052(57,0)-3994(57,8)-3935(58,7)-3877(59,6)-3774(61,2)-3715(62,2)-3657(63,2)-3598(64,2)-3540(65,2)-3481(66,3)-3423(67,5)-3320(69,6)-3261(70,8)-3203(72,1)-3144(73,5)-3086(73,5)-3027(73,5)-2969(73,5)-2866(73,5)-2807(73,5)-2749(73,5)-2690(73,5)-2632(73,5)-2573(73,5)-2515(73,5)-2412(73,5)-2353(73,5)-2295(73,5)-2236(73,5)-2178(73,5)-2119(73,5)-2061(73,5)-1958(73,5)-1899(73,5)-1841(73,5)-1782(73,5)-1724(73,5)-1665(73,5)-1607(73,5) | 0,74 | 5,5 | 1530 | 1165 | 1305 | 480 | 1500 |
| ТМПНГ-520/6 | 480 | УН/УН-0 | 25 | 3812(78,8)-3700(81,1)-3590(83,6)-3490(86,0)-3380(88,8)-3240(92,7)-3130(95,9)-3020(99,4)-2920(102,8)-2810(106,8)-2670(112,4)-2560(112,4)-2450(112,4)-2350(112,4)-2240(112,4)-2100(112,4)-1990(112,4)-1890(112,4)-1780(112,4)-1670(112,4)-1530(112,4)-1420(112,4)-1320(112,4)-1210(112,4)-1100(112,4) | 0,9 | 7,0 | 1605 | 1210 | 1250 | 510 | 1800 |

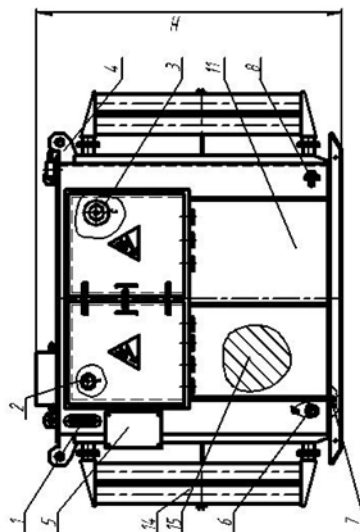
П А О « У к р э л е к т р о а п п а р а т »

29000 / Украина / Хмельницкий / ул. В.Чорновола, 120

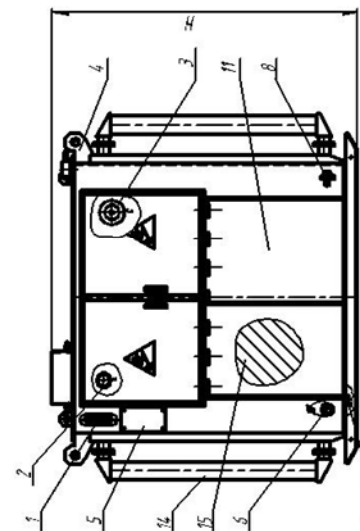
| 1 | 2 | 3 | 4 | 5 | 6 | 7 | 8 | 10 | 10 | 11 | 12 |
|--------------|-----|---------|----|--|------|------|------|------|------|-----|------|
| ТМПНГ-630/6 | 380 | УН/УН-0 | 25 | 1100(133,6)-1210(133,6)-1320(133,6)-1420(133,6)- 1530(133,6)-1670(133,6)-1780(133,6)-1890(133,6)-1990(133,6)-2100(133,6)-2240(133,6)-2350(133,6)-2450(133,6)-2560(133,6)-2670(133,6)-2810(133,6)-2920(128,5)-3020(124,3)-3130(119,9)-3240(115,8)-3380(111,0)-3490(107,5)-3580(104,8)-3700(101,4)-3814(98,5). | 1,05 | 7,6 | 1605 | 1210 | 1550 | 565 | 2200 |
| ТМПНГ-1000/6 | 380 | УН/УН-0 | 36 | 1490 (244,6)-1570 (244,6)-1640(244,6)-1720(244,6)-1800 (244,6)-1880(244,6)-1980(244,6)-2050(244,6)-2120(244,6)-2200(244,6)-2280(244,6)-2360(244,6)-2450(235,7)-2520(229,1)-2600(222,1)-2680(215,4)-2760(209,2)-2840(203,3)-2930(197)-3000(192,5)-3080(187,5)-3160(182,7)-3240(178,2)-3320(175,6)-3400(175,2)-3480(165,9)-3560(162,2)-3640(158,6)-3720(155,2)-3800(150)-3880(145)-3960(140)-4040 (135)-4120(130)-4200 (125)-4280(120) | 1,55 | 10,8 | 2110 | 1465 | 1865 | 960 | 3780 |
| ТМПНГ-1000/6 | 380 | УН/УН-0 | 36 | 1602(244,6)-1721(244,6)-1833(244,6) -1945(244,6)-2056(244,6)-2168(244,6)-2280(244,6)-2392(241,4)-2503(230,6)-2615(220,8)-2727(211,7)-2839(203,4)-2950(195,7)-3062(188,5)-3174(181,9)-3286(175,7)-3398(169,9)-3509(164,5)-3621(159,4)-3733(154,7)-3845(150,2)-3956(145,9)-4068(141,9)-4180(138,1)-4292(134,5)-4403(131,1)-4515(127,9)-4627(124,8)-4739(121,8)-4850(119,0)-4962(116,4)-5074(113,8)-5186(111,3)-5297(109,0)-5409(106,7)-5507(104,8) | 1,55 | 10,8 | 2110 | 1465 | 1865 | 960 | 3780 |
| ТМПНГ-1000/6 | 380 | УН/УН-0 | 25 | 1602(150,0)-1760(150,0)-1920(150,0)-2080(150,0)-2240(150,0)-2420(150,0)-2580(150,0)-2740(150,0)-2900(150,0)-3060(150,0)-3240(150,0)-3400(150,0)-3560(150,0)-3720(150,0)-3880(148,8)-4060(142,2)-4220(136,8)-4380(131,8)-4540(127,2)-4700(122,8)-4880(118,3)-5040(114,6)-5200(111,0)-5360(107,7)-5507(104,8). | 1,55 | 10,8 | 2110 | 1465 | 1865 | 960 | 3780 |
| ТМПНГ-1000/6 | 480 | УН/УН-0 | 25 | 3400(123,0)-3470(123,0)-3530(123,0)-3600(123,0)-3660(123,0)-3690(123,0)-3760(123,0)-3820(123,0)-3890(123,0)-3950(123,0)-3980(123,0)-4050(123,0)-4110(123,0)-4170(123,0)-4240(123,0)-4270(123,0)-4330(123,0)-4400(123,0)-4460(123,0)-4520(123,0)-4560(123,0)-4620(123,0)-4680(123,0)-4750(123,0)-4800(123,0) | 1,55 | 10,8 | 2110 | 1465 | 1865 | 960 | 3780 |

Трансформаторы силовые масляные серии ТМПНГ с радиаторными баками

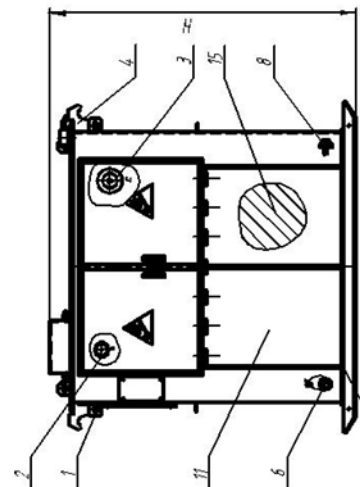
ТМПНГ-630



ТМПНГ-250-400

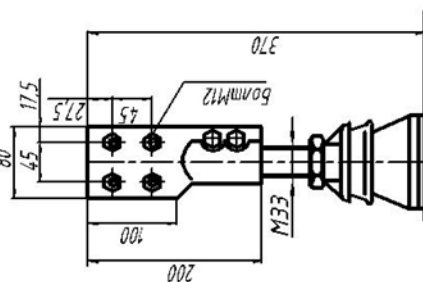


ТМПНГ-100-160

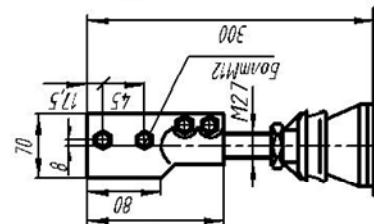


1. Маслоказатель
2. Ввод НН
3. Ввод ВН
4. Прошина для льдыча трансформатора
5. Щиток заводской
6. Пробка для взятия пробы масла
7. Пробка для слива осадка масла
8. Болт заземления М12х25
9. Рабочая переключателей
10. Термометр
11. Бок трансформатора
12. Клапан предохранительный
13. Короб защиты вводов
14. Радиаторы
15. Часть октябрьная

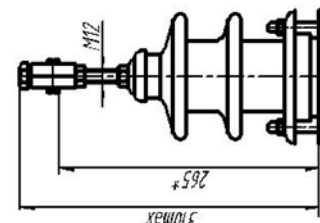
Ввод НН (1кВ, 1600А)



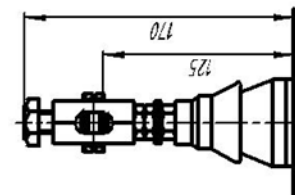
Ввод НН (1кВ, 1000А)



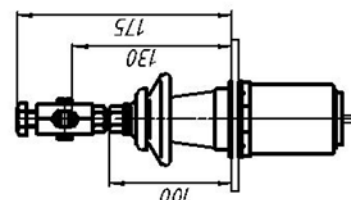
Ввод ВН (10кВ, 250А)



Ввод НН (1кВ, 250А)
(Шилька М12)



Ввод ВН (3кВ, 250А)
(Шилька М12)



Технические характеристики трансформаторов

Номинальные линейные напряжения, токи и мощность трансформатора указаны для частоты 50 Гц.

По требованию заказчика возможно изготовление трансформаторов с количеством ступеней регулирования величиной напряжений, дискретностью ступеней регулирования, схемой и группой соединения отличной от значений указанных в таблице.

| Тип тр-ра | Напряжение НН, В | Схема и группа соединения | Количество ступеней регулирования | Напряжение ВН, В (ток, А) ступеней регулирования. | Потери х.х., кВт. | Потери к.э., кВт. | Габаритные размеры, мм. | | | Масса масла, кг. | Масса, кг. |
|-------------|------------------|---------------------------|-----------------------------------|--|-------------------|-------------------|-------------------------|-----|------|------------------|------------|
| | | | | | | | L | B | H | | |
| 1 | 2 | 3 | 4 | 5 | 6 | 7 | 8 | 10 | 10 | 11 | 12 |
| ТМПНГ-63/3 | 380 | УН/УН-0 | 25 | 1143(31,9)-1110(32,8)-1080(33,7)-1050(34,6)-1019(35,7)-995(36,6)-965(37,7)-921(39,49)-905(40,2)-875(40,2)-850(40,2)-820(40,2)-790(40,2)-760(40,2)-730(40,2)-706(40,2)-676(40,2)-645(40,2)-615(40,2)-585(40,2)-561(40,2)-531(40,2)-501(40,2)-470(40,2)-440(40,2) | 0,27 | 1,7 | 1100 | 860 | 970 | 200 | 650 |
| ТМПНГ-100/3 | 380 | УН/УН-0 | 25 | 2400(24,5)-2325(25,3)-2255(26,1)-2180(27,0)-2105(28,0)-2030(29,0)-1955(30,1)-1885(31,2)-1815(32,4)-1740(33,8)-1660(35,5)-1590(37,0)-1515(38,9)-1445(40,0)-1370(43,0)-1300(45,5)-1220(45,5)-1145(45,5)-1075(45,5)-995(45,5)-925(45,5)-855(45,5)-780(45,5)-705(45,5)-626(45,5) | 0,29 | 1,97 | 1290 | 905 | 1190 | 320 | 820 |
| ТМПНГ-100/3 | 380 | УН/УН-0 | 25 | 1690(34,2)-1646(35,1)-1602(36)-1558(37,1)-1514(38,3)-1470(39,3)-1426(40,5)-1382(41,8)-1338(43,2)-1294(44,6)-1250(46,2)-1206(46,2)-1162(46,2)-1118(46,2)-1074(46,2)-1030(46,2)-986(46,2)-942(46,2)-898(46,2)-854(46,2)-810(46,2)-766(46,2)-722(46,2)-678(46,2)-630(46,2) | 0,29 | 1,97 | 1290 | 905 | 1190 | 320 | 820 |
| ТМПНГ-100/3 | 380 | УН/УН-0 | 25 | 2237(27)-2170(27)-2102(28)-2035(29)-1967(29)-1925(29)-1858(29)-1790(29)-1722(29)-1655(29)-1613(36)-1545(36)-1478(36)-1410(36)-1343(36)-1258(36)-1190(40)-1123(49)-1055(49)-988(49)-903(49)-836(49)-768(49)-701(49)-633(49) | 0,29 | 1,97 | 1290 | 905 | 1190 | 320 | 820 |
| ТМПНГ-100/3 | 380 | УН/УН-0 | 15 | 1613(36)-1545(36)-1478(36)-1410(36)-1343(36)-1258(36)-1190(40)-1123(49)-1055(49)-988(49)-903(49)-836(49)-768(49)-701(49)-633(49) | 0,29 | 1,6 | 1290 | 905 | 1190 | 320 | 820 |
| ТМПНГ-100/3 | 380 | УН/УН-0 | 5 | 1270(45,4)-1358(42,5)-1443(40)-1527(38)-1610(36) | 0,3 | 1,97 | 1290 | 905 | 1190 | 320 | 820 |

П А О « У к р э л е к т р о а п п а р а т »

29000 / Украина / Хмельницкий / ул. В.Чорновола, 120

| 1 | 2 | 3 | 4 | 5 | 6 | 7 | 8 | 10 | 10 | 11 | 12 |
|-------------|-----|---------|----|--|------|------|------|------|------|-----|------|
| ТМПН-160/3 | 380 | УН/УН-0 | 25 | 2400(39,7)-2325(41,0)-2250(42,3)- 2175(43,8)-2100(45,4)-2030(46,9)- 1955(48,7)-1880(50,7)-1805(52,8)- 1725(55,2)-1660(57,4)-1585(60,1)- 1505(63,3)-1430(66,6)-1355(70,3)- 1290(70,3)-1210(70,3)-1130(70,3)- 1060(70,3)-985(70,3)-915(70,3)- 840(70,3)-765(70,3)-690(70,3)- 610(70,3). | 0,42 | 2,65 | 1290 | 905 | 1290 | 325 | 940 |
| ТМПНГ-160/3 | 380 | УН/УН-0 | 25 | 2408(38,4)-2362(39,1)-2316(39,9)- 2270(40,7)-2224(41,6)-2178(42,5)- 2132(43,4)-2086(44,3)-2040(45,3)- 1994(46,4)-1948(47,5)-1902(48,6)- 1856(48,6)-1810(48,6)-1764(48,6)- 1718(48,6)-1672(48,6)-1626(48,6)- 1580(48,6)-1534(48,6)-1488(48,6)- 1442(48,6)-1396(48,6)-1350(48,6)- 1304(48,6) | 0,42 | 2,65 | 1290 | 905 | 1290 | 325 | 940 |
| ТМПНГ-160/3 | 380 | УН/УН-0 | 25 | 2136(43,2)-2077(44,5)-2018(45,8)- 1959(47,2)-1900(48,6)-1841(48,6)- 1782(48,6)-1723(48,6)-1664(48,6)- 1605(48,6)-1546(48,6)-1487(48,6)- 1428(48,6)-1369(48,6)-1310(48,6)- 1251(48,6)-1192(48,6)-1133(48,6)- 1074(48,6)-1015(48,6)-956(48,6)- 897(48,6)-838(48,6)-779(48,6)- 720(48,6) | 0,44 | 2,65 | 1290 | 905 | 1290 | 325 | 940 |
| ТМПНГ-160/3 | 380 | УН/УН-0 | 5 | 2200(42,0)-2125(43,5)-2050(45,1)- 1975(46,8)-1900(48,6) | 0,42 | 2,65 | 1290 | 905 | 1290 | 325 | 940 |
| ТМПНГ-250/3 | 380 | УН/УН-0 | 25 | 3100(47,1)-3025(48,3)-2945(49,6)- 2865(51,0)-2790(52,4)-2710(53,9)- 2630(55,5)-2555(57,2)-2475(59,0)- 2395(61,0)-2320(63,0)-2240(65,2)- 2165(67,5)-2085(70,1)-2005(72,9)- 1930(72,9)-1850(72,9)-1770(72,9)- 1695(72,9)-1615(72,9)-1535(72,9)- 1460(72,9)-1380(72,9)-1300(72,9)- 1225(72,9). | 0,5 | 3,7 | 1400 | 905 | 1450 | 400 | 1220 |
| ТМПНГ-250/3 | 380 | УН/УН-0 | 25 | 2947(48,9)-2895(49,9)-2840(50,8)- 2785(51,8)-2730(52,9)- 2705(53,4)- 2650(54,5)-2595(55,6)-2540(56,8)- 2485(58,1)- 2460(58,7)-2405(60,0)- 2350(61,4)-2290(63,0)-2247(64,2)- 2215(64,2)-2155(64,2)-2100(64,2)- 2045(64,2)-1990(64,2)- 1965(64,2)- 1910(64,2)-1855(64,2)-1800(64,2)- 1747(64,2)- | 0,5 | 3,7 | 1400 | 905 | 1450 | 400 | 1220 |
| ТМПНГ-250/6 | 380 | УН/УН-0 | 25 | 1500-1588-1676-1764-1851-1929- 2017-2105-2192-2280-2358-2446- 2533-2621-2709-2787-2874-2962- 3050-3137-3215-3303-3391-3478- 3564 | 0,5 | 3,7 | 1400 | 905 | 1450 | 400 | 1220 |
| ТМПНГ-400/3 | 380 | УН/УН-0 | 25 | 3105(75,1)-3035(76,9)-2965(78,7)- 2890(80,7)-2820(82,7)-2750(84,8)- 2680(87,0)-2610(89,4)-2540(91,8)- 2470(94,4)-2400(94,4)-2330(94,4)- 2260(94,4)-2120(94,4)-2120(94,4)- 2050(94,4)-1975(94,4)-1905(94,4)- 1835(94,4)-1765(94,4)-1695(94,4)- 1625(94,4)-1555(94,4)-1485(94,4)- 1405(94,4). | 0,74 | 5,5 | 1910 | 1160 | 1360 | 520 | 1750 |

П А О « У к р э л е к т р о а п п а р а т »

29000 / Украина / Хмельницкий / ул. В.Чорновола, 120

| 1 | 2 | 3 | 4 | 5 | 6 | 7 | 8 | 10 | 10 | 11 | 12 |
|-------------|-----|---------|----|--|------|-----|------|------|------|-----|------|
| ТМПНГ-400/6 | 380 | Ун/Ун-0 | 25 | 3523(70,0)-3420(70,0)-3341(72,0)-3283(72,0)-3184(74,0)-3106(75,0)-3027(76,0)-2945(80,0)-2870(82,0)-2791(84,0)-2712(87)-2634(90)-2555(92,0)-2470(94,0)-2380(94,0)-2310(94,0)-2241(94,0)-2162(94,0)-2083(94,0)-2005(94,0)-1926(94,0)-1848(94,0)-1760(94,4)-1660(94,0)-1610(94,0). | 0,74 | 5,5 | 1910 | 1160 | 1360 | 520 | 1950 |
| ТМПНГ-400/6 | 380 | Ун/Ун-0 | 36 | 4510(54,5)-4438(55,6)-4366(56,5)-4294(57,5)-4222(58,5)-4150(59,5)-4078(60,4)-4006(61,5)-3934(62,7)-3862(63,9)-3790(65,1)-3718(66,4)-3646(67,6)-3574(69,0)-3500(70,4)-3430(70,4)-3358(70,4)-3286(70,4)-3214(70,4)-3142(70,4)-3070(70,4)-2998(70,4)-2926(70,4)-2854(70,4)-2782(70,4)-2710(70,4)-2638(70,4)-2566(70,4)-2494(70,4)-2422(70,4)-2350(70,4)-2278(70,4)-2206(70,4)-2134(70,4)-2062(70,4)-1990(70,4) | 0,65 | 6,1 | 1910 | 1160 | 1360 | 520 | 1750 |
| ТМПН-400/6 | 380 | Ун/Ун-0 | 49 | 4682(49,3)-4623(50,0)-4565(50,6)-4506(51,3)-4448(51,9)-4398(52,6)-4331(53,3)-4228(54,6)-4165(55,4)-4111(56,2)-4052(57,0)-3994(57,8)-3935(58,7)-3877(59,6)-3774(61,2)-3715(62,2)-3657(63,2)-3598(64,2)-3540(65,2)-3481(66,3)-3423(67,5)-3320(69,6)-3261(70,8)-3203(72,1)-3144(73,5)-3086(73,5)-3027(73,5)-2969(73,5)-2866(73,5)-2807(73,5)-2749(73,5)-2690(73,5)-2632(73,5)-2573(73,5)-2515(73,5)-2412(73,5)-2353(73,5)-2295(73,5)-2236(73,5)-2178(73,5)-2119(73,5)-2061(73,5)-1958(73,5)-1899(73,5)-1841(73,5)-1782(73,5)-1724(73,5)-1665(73,5)-1607(73,5) | 0,74 | 5,5 | 1910 | 1260 | 1680 | 520 | 1750 |
| ТМПНГ-630/6 | 380 | Ун/Ун-0 | 25 | 1100(133,6)-1210(133,6)-1320(133,6)-1420(133,6)- 1530(133,6)-1670(133,6)-1780(133,6)-1890(133,6)-1990(133,6)-2100(133,6)-2240(133,6)-2350(133,6)-2450(133,6)-2560(133,6)-2670(133,6)-2810(133,6)-2920(128,5)-3020(124,3)-3130(119,9)-3240(115,8)-3380(111,0)-3490(107,5)-3580(104,8)-3700(101,4)-3814(98,5). | 1,05 | 7,6 | 1950 | 1260 | 1445 | 585 | 2265 |