

Трансформаторы силовые сухие серии ТСН, ТСЗН

Соответствуют стандартам МЭК-76, ГОСТ 30297.

Трансформаторы силовые сухие серии ТС(З)Н с обмотками, изготовленными из проводов с изоляцией «NOMEX» класса нагревостойкости Н (180°C), двухобмоточные, общего назначения мощностью от 25 до 1600кВА напряжением до 10кВ.

Используются во многих отраслях народного хозяйства, предназначены для преобразования электрической энергии в электросетях трехфазного переменного тока частотой 50Гц. Устанавливаются в промышленных помещениях и общественных зданиях, которым предъявляются повышенные требования, в части пожаробезопасности, взрывозащищенности, экологической чистоты.

Согласно ГОСТ 11677, предельное отклонения технических параметров трансформаторов составляют:

- напряжение короткого замыкания $\pm 10\%$;
- потери короткого замыкания на основном ответвлении $+10\%$;
- потери холостого хода $+15\%$;
- полная масса $+10\%$.

Структура условного обозначения

ТСЗН-Х/10 УЗ

ТС – трансформатор трехфазный, сухой;

З – охлаждение естественное воздушное при защищенном исполнении,

Н – изоляция обмоток «NOMEX»,

Х – номинальная мощность, кВА,

УЗ – климатическое исполнение и категория размещения по ГОСТ 15150-69.

Технические характеристики.

Силовые трансформаторы типа ТС(З)Н мощностью от 25 до 1600кВА с номинальным напряжением первичной обмотки (высокого напряжения) до 10кВ включительно и вторичной обмотки (низкого напряжения) – 0,4кВ.

Основные схемы и группы соединения обмоток (ВН/НН) – Д/Ун-11, У/Ун-0.

Регулирование напряжения – переключение без возбуждения с помощью перемычек на $\pm 2 \times 2,5\%$ Ун.

Трансформаторы соответствуют ТУ УЗ.49 – 00213440-059-2002.



Технические характеристики трансформаторов

Мощность, кВА	Потери холостого хода, Вт	Потери короткого замыкания, Вт	Напряжение короткого замыкания, %	Корректированный уровень звуковой мощности, дБ(А)	Пониженный корректированный уровень звуковой мощности, дБ(А)
25	150	600	4	50	37
40	220	880	4	54	40
63	290	1280	4	56	41
100	390	1720	4	58	43
160	570	2300	4	60	44
250	750	2900	4	65	48
400	820	4300	6	68	50
630	1300	5500	6	70	52
1000	1900	8250	6	73	54
1600	2500	12350	6	76	58

Условия эксплуатации.

- Температура окружающего воздуха: от -25°C до +40°C;
- Относительная влажность воздуха – не более 80% при температуре +25°C;
- Высота установки над уровнем моря – не более 1000м;
- Окружающая среда – невзрывоопасная, не содержащая токопроводящей пыли.

Конструкция трансформаторов.

Трансформаторы состоят из следующих основных сборочных единиц:

- магнитопровода;
- обмоток, размещенных на магнитопроводе (активной части);
- отводов (вводов, шин НН и ВН);
- защитного кожуха.

Магнитопровод изготавливается из высококачественной, электротехнической стали. Специальная порезка на линии «Георг» и методы сборки с применением бандажей, стяжных шпилек и специальных клеев обеспечивают низкие потери холостого хода и уровень шума. Для защиты от коррозии применены кремнийорганические краски.

Обмотки ВН изготавливаются как катушечные, так и слоевые, в зависимости от мощности и напряжения.

Пропитка обмоток или полностью активной части трансформаторов кремнийорганическими лаками, запеченных в электротехнических печах по специальной температурной программе, гарантирует стабильное качество обмоток, высокую устойчивость к токам короткого замыкания.

Трансформаторы изготавливаются со степенью защиты IP00 и IP21 (с кожухом).

Трансформаторы с кожухом по требованию заказчика изготавливаются в следующих исполнениях:

- с возможностью подключения силовых кабелей через дно оболочки;
- с шинными выводами ВН и НН на узкие стороны трансформатора (левый, правый);
- с выводами шин ВН и НН через крышку трансформатора.

Защитные оболочки обеспечивают доступ к трансформатору через съемные панели на длинной стороне трансформатора.

Габаритно-установочные размеры и масса трансформаторов приведены в приложениях.

По заказу потребителя завод может разработать и изготовить трансформаторы с отличающимися параметрами и любого конструктивного исполнения.

Комплектность поставки

В комплект поставки входят: трансформатор, передвижные ролики, техническая документация (паспорт, техническое описание и инструкция по хранению, монтажу и эксплуатации). Возможна также комплектация трансформаторов гибкими связями из медной фольги толщиной 0.3мм, для подсоединения выводов обмоток НН к шинным мостам. Также возможна комплектация тэрмосигнализатором с термопарами по требованию заказчика.

Формулирование заказа.

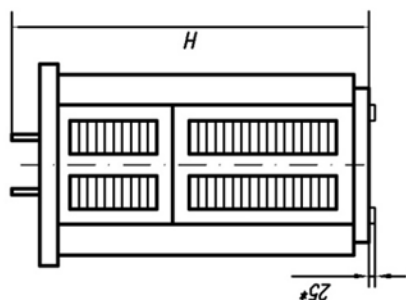
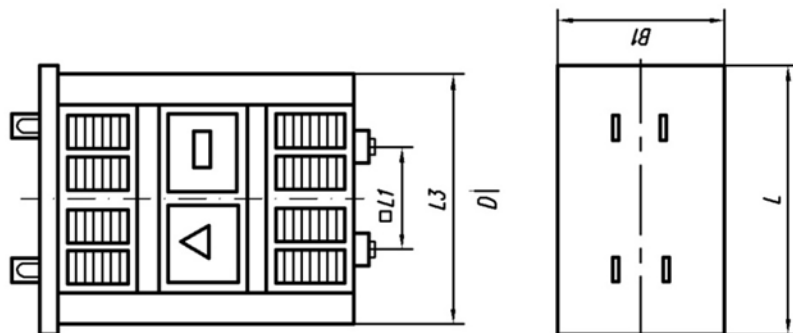
В заказе необходимо указать: тип трансформатора, конструктивное исполнение, номинальная мощность, номинальные напряжения ВН и НН, схему и группу соединения обмоток, номер ГОСТа или ТУ.

Пример: «Трансформатор ТСЗН – 630/10У1, 6/0,4 Д/Ун-11, левый, ТУ УЗ.49 – 00213440-059-2002.

Перегрузочная способность трансформаторов.

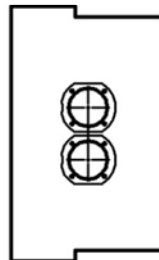
При соблюдении определенных условий трансформаторы ТС(З)Н могут кратковременно работать при перегрузке без уменьшения срока службы. Перегрузка ограничивается только перегревом обмоток. Максимальная избыточная температура в 125°С для класса изоляции Н достигается, только если окружающая температура составляет 40°С и трансформатор работает длительное время при номинальной нагрузке. Если окружающая температура ниже 40°С и (или предыдущая нагрузка меньше 100% от номинальной), температуры обмоток будут ниже допустимого максимума. Эта температурная разница может быть использована для кратковременной перегрузки. Длительность возможной перегрузки показана на следующих графиках, как функция предыдущей нагрузки и величины перегрузки. Графики применимы к трансформаторам ТС(З)Н с выходной мощностью от 50 до 1600кВА. Повышение избыточной температуры выше 125°С вызывает передачу системой контроля температуры сигнала тревоги либо сигнала отключения трансформатора, если трансформатор перегружен дольше допустимого времени.

Габаритные, установочные, присоединительные размеры и масса трансформаторов ТСЗН с кабельными вводами через днище



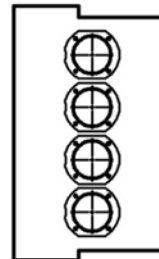
Мощность кВА	Номинальное напряжение первичной обмотки, кВ	Размеры, мм				Масса, кг	
		L	B1	H	L3		
10		1060		900	400	1040	295
16		1060		900	400	1040	355
25		1100	756	950	520	1080	345
40		1100		1075	520	1080	445
63		1120	840	1225	520	1090	530
100		1250	960	1260	520	1225	635
160	6, 10	1508		1505	520	1490	965
250		1508		1505	520	1490	1390
400		1706	1135	1534	670	1684	1610
630		1706		1680	670	1684	2100
1000		1918		1793	820	1900	3000
1600		2218	1310	1952	820	2200	4150

Панель ввода НН
для трансформаторов ТСН-10-250 кВА

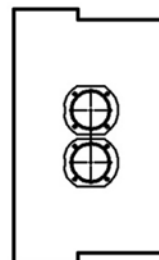


Вид D-смотри
трансформаторы ТСН

Панель ввода НН
для трансформаторов ТСН-400-1600 кВА

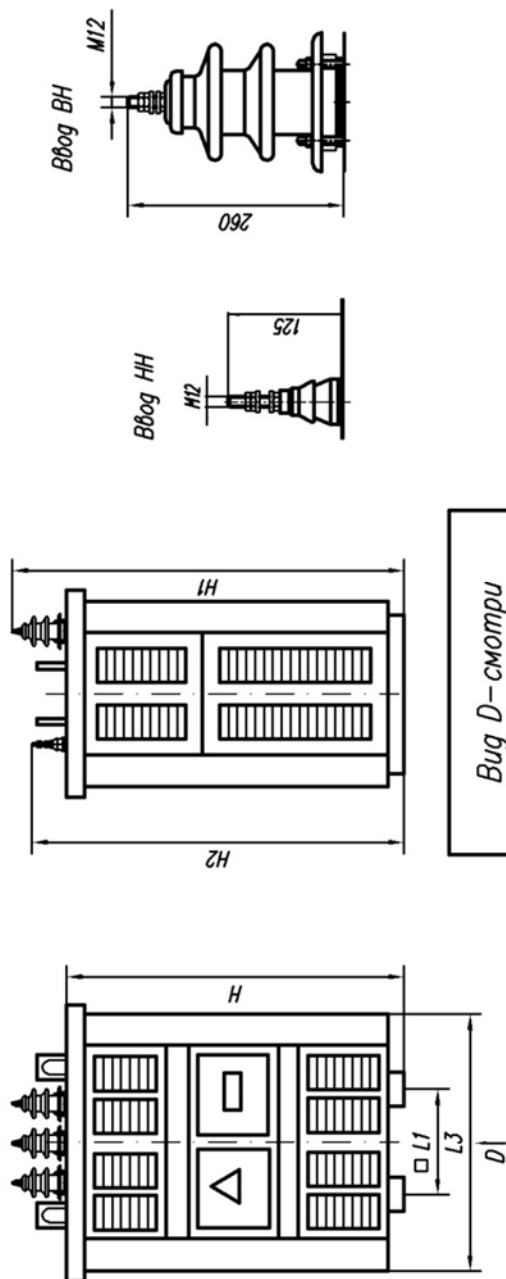


Панель ввода ВН



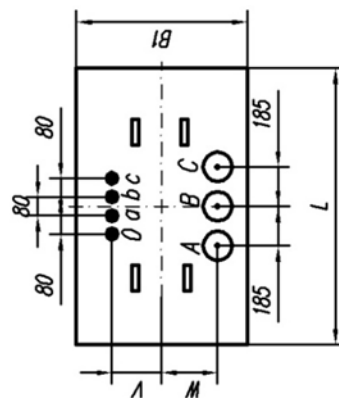
* Для трансформаторов ТЦЗН-160-1600 кВА

Габаритные, установочные, присоединительные размеры и масса трансформаторов ТСЗН 10–100 с выводами на крышку

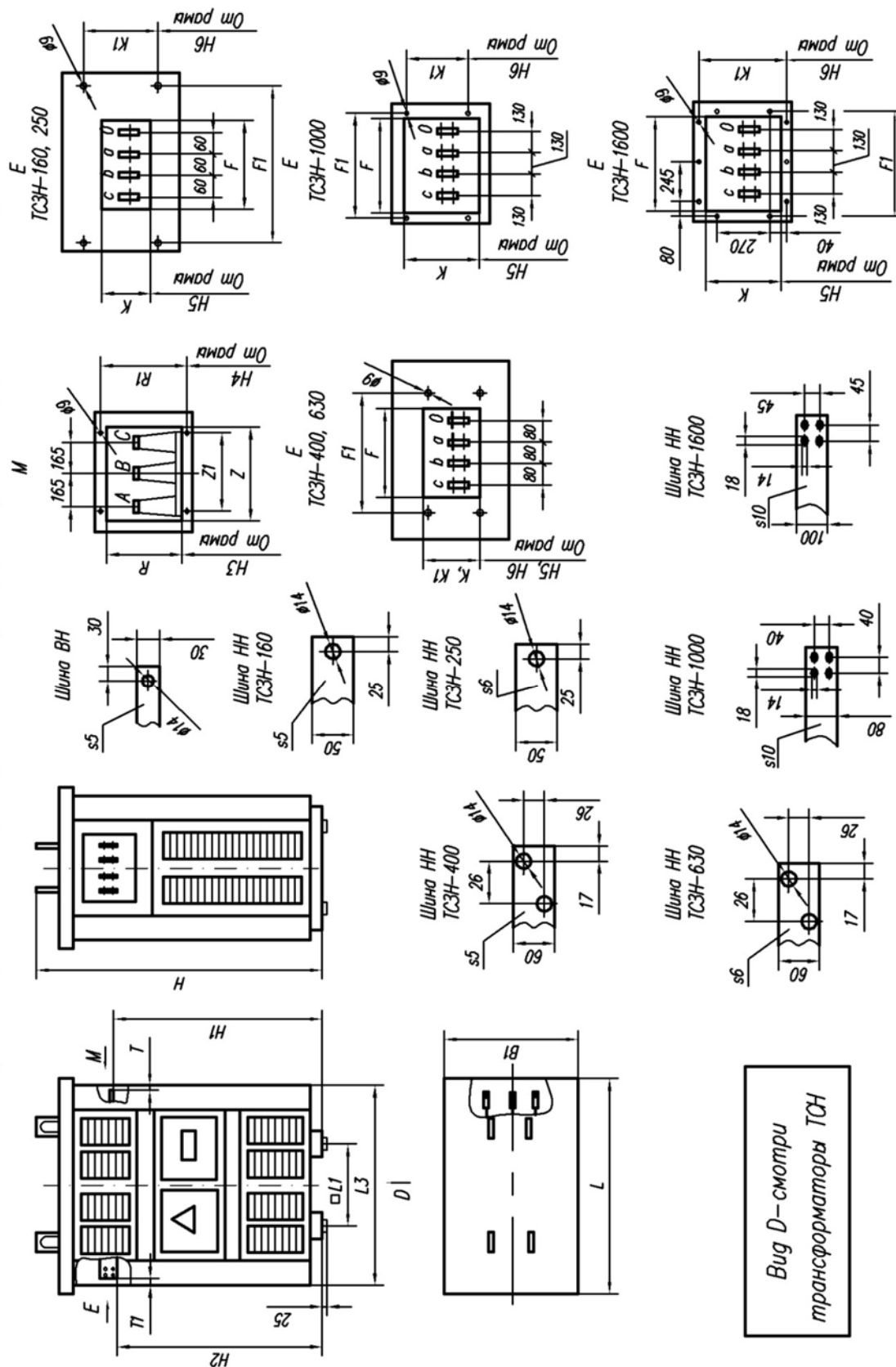


Вид D – смотри трансформаторы ТСН

Мощность кВА	Номинальное напряжение первичной обмотки, кВ	Размеры, мм								Масса, кг	
		L	B1	H	L3	H1	H2	V	W	W	kg
10	6, 10	1060	500	780	1040	1040	905	180	160	160	310
16		1060	500	780	1040	1040	905	180	160	160	330
25		1100	756	880	1080	1140	1005	180	160	160	355
40		1100	756	1005	1080	1255	1130	180	160	160	450
63		1120	840	1152	1090	1415	1280	215	235	235	540
100	1240	960	1165	1230	1425	1290	215	235	235	640	



Габаритно – установочные размеры и масса трансформаторов ТСЗН (правое исполнение)



Вид D – смотри трансформатора ТСН

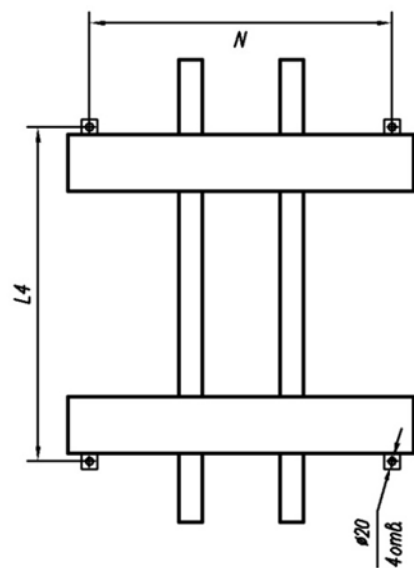
Габаритно – установочные размеры и масса трансформаторов ТСЭН

Мощность, кВА	Номинальное напряжение первичной обмотки, кВ	Размеры, мм																	Масса, кг			
		L	B1	H	L3	H1	H2	H3	H4	H5	H6	R	R1	Z	Z1	K	K1	F		F1	T	T1
160	6, 10	1508		1530	1490	1125	1043	1024	1015	1031	1015	350	366	620	628	245	366	370	628	115	130	985
250		1508		1530	1490	1220	1150	1024	1015	1031	1015	350	366	620	628	245	366	370	628	51	30	1415
400		1706	1135	1560	1688	1192	1130	1064	1099	1064	1064	300	265	630	668	220	265	370	500	58	27	1645
630		1706		1670	1688	1340	1280	1211	1246	1210	1210	300	265	630	668	220	220	370	500	58	27	2150
1000		1918		1998	1900	1586	1493	1396	1331	1396	1331	355	490	640	600	355	490	640	600	31	-160	3190
1600		2058		1956	2040	1626	1616	1385	1300	1457	1434	385	470	640	690	300	350	590	650	6	15	4250

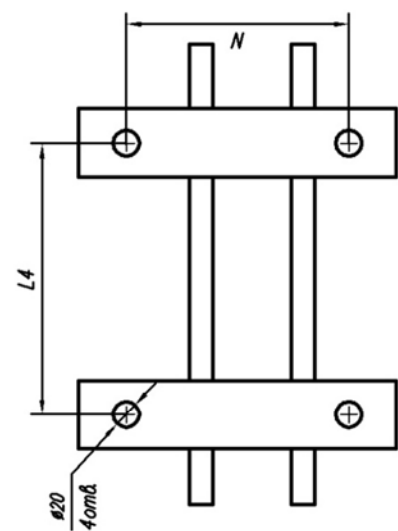
Габаритно – установочные размеры трансформаторов ТСН

Мощность, кВА	Номинальное напряжение первичной обмотки, кВ	Размеры, мм											Масса, кг					
		L	B	H	G	K	L1	N	L4	A1	A	Кг	Кз					
10	6---10	700	508	550												225	240	
16		700	508	630													280	350
25		820	620	720			520	520	520	520	520	520	520	520			415	565
40		820	620	835			520	520	520	520	520	520	520	520			810	1140
63		830	695	1000			520	520	520	520	520	520	520	520			1360	1930
100		960	840	1010			520	520	520	520	520	520	520	520			2850	3950
160		1095	735	1120	375	110	520	605	605	605	605	605	605	605	266	281	1140	1360
250		1230	735	1150	420	90	520	670	670	670	670	670	670	670	280	281	1360	1930
400		1410	885	1215	480	95	670	755	755	755	755	755	755	755	250	300	2850	3950
630		1410	885	1350	480	95	670	893	893	893	893	893	893	893	270	315	2850	3950
1000	1600	1100	1575	560	160	820	1020	1020	1020	1020	1020	1020	1020	360	360	2850	3950	
1600	1830	1100	1690	600	180	820	1020	1020	1020	1020	1020	1020	1020	440	440	2850	3950	

Вид D для трансформаторов ТСН-160-1600 кВА



Вид D для трансформаторов ТСН-10-100 кВА



Положение переключ	Напряжение ВН
2-3 2-3 2-3	+5%
3-4 3-4 3-4	+2,5%
4-5 4-5 4-5	НОМ
5-6 5-6 5-6	-2,5%
6-7 6-7 6-7	-5%