

Трансформаторы ТВК – 75 УХЛ4 и ТВК – 75 – 04 для контактных электросварочных машин

Соответствует ГОСТ 297 - 80

Трансформаторы однофазные ТВК-75 УХЛ4 и ТВК-75-04 предназначены для питания контактных электросварочных машин.

Условия эксплуатации

Виды климатических исполнений – УХЛ4, 04. номинальные значения климатических факторов по ГОСТ 15150-69 и ГОСТ 15543-70, за исключением температуры охлаждающей воды, верхнее и нижнее значение которой, соответственно, устанавливается равным +25°C и +1°C, а также верхнего значения окружающего воздуха для трансформаторов ТВК-75-04, которое устанавливается равным +40°C. Окружающая среда невзрывоопасная, не содержащая пыли в концентрациях, снижающих параметры трансформаторов в недопустимых пределах.

Технические характеристики трансформаторов

Наименование параметра	Значение
Номинальное первичное напряжение, В	365
Номинальный сварочный ток, кА	25
Длительный вторичный ток, А	9000
Ток холостого хода в % от длительного первичного тока	6
Потери холостого хода, Вт	160
Потери короткого замыкания, Вт	3950
Максимальная условная мощность при ПВ=50%, кВ·А	75
Масса, кг	107

Габаритные, установочные размеры и масса трансформаторов

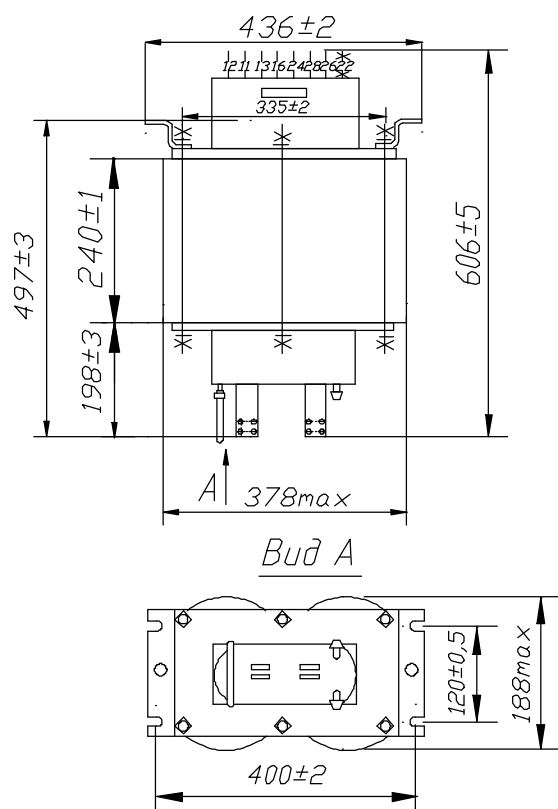
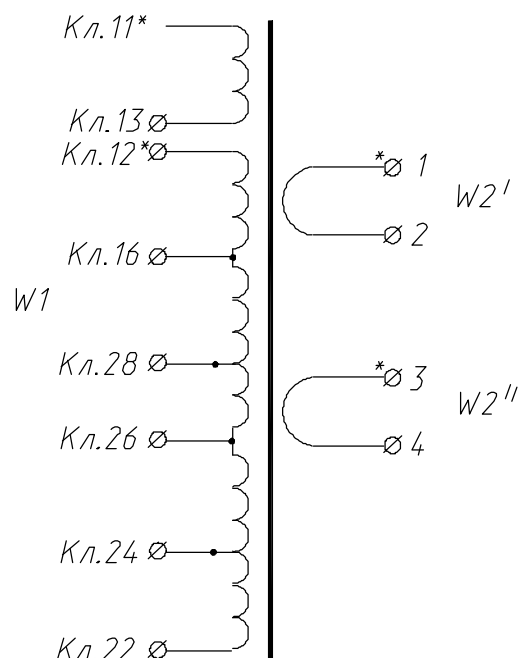


Схема электрическая принципиальная трансформаторов



W1-первичная обмотка (ВН)
W2' и W2''-вторичная обмотка (НН)