



Разъединители высоковольтные линейные типа РЛНДз-10/400 (630) У1 и привод типа ПРЗ-10 У1

Высоковольтные разъединители типа РЛНДз-10/400 У1 и РЛНДз-10/630 У1 предназначены для универсального использования в высоковольтных сетях 6 или 10 кВ и на открытых подстанциях переменного тока частотой 50 Гц для секционирования сетей и отсоединения от сети потребителей без тока нагрузки, для образования видимого разрыва в линии.

Разъединители представляют собой трехполюсный аппарат и имеют неподвижные и подвижные колонки, которые поворачиваются в горизонтальной плоскости на 90°. Имеется блокировка основных и заземляющих ножей. Привод разъединителей комплектуется механическими блок-замками.

Разъединители изготавливаются для работы на высоте до 1000 м над уровнем моря в условиях умеренной загрязненности атмосферы и предназначены для работы при температуре окружающего воздуха от -40 °С до +40 °С при номинальной относительной влажности воздуха 98%.

Технические характеристики

Наименование параметра	Значение параметра	
Номинальный ток разъединителя, А	400	630
Номинальное напряжение, кВ	10	
Ток электродинамической стойкости, кА	32	40
Ток термической стойкости в течение 1 с, кА	12,5	20
Коммутационная способность при отключении: токов XX трансформатора, А зарядных токов ненагруженных линий, А	5 3,5	

Пример записи обозначения разъединителя на номинальный ток 400 и привода к нему при его заказе:

«Разъединитель РЛНДз-10/400 У1 с приводом» ТУ У 3.49-05758084-024-96

То же с рамами для установки разъединителя на квадратном столбу:

«Разъединитель РЛНДз-10/400 У1 с приводом и рамами для установки на квадратном столбу» ТУ У 3.49-05758084-024-96

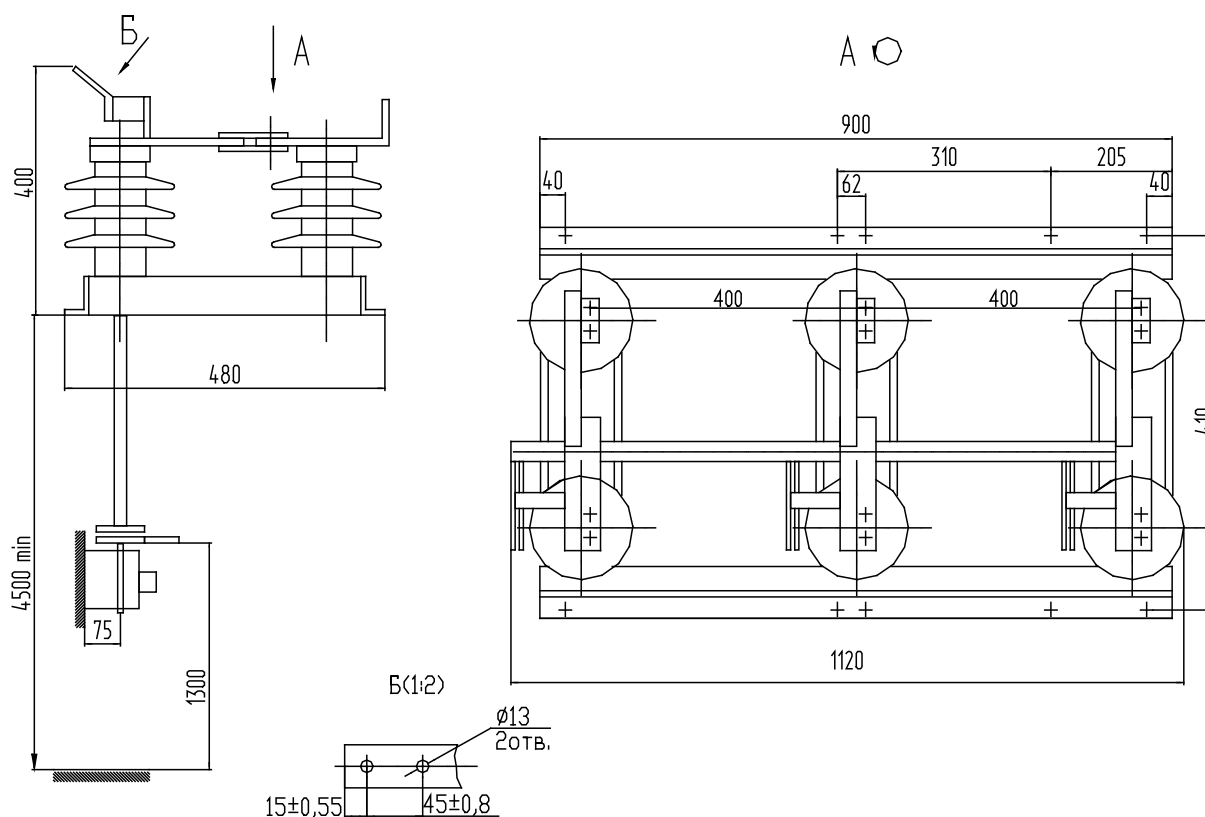


Рисунок. Общий вид, габаритные и установочные размеры разъединителя