



Разъединитель высоковольтный РРЗ-10/630...1600 УЗ

Разъединители высоковольтные трехполюсные, рубящего типа серии РРЗ и приводы ручные к ним типа РР-10 предназначены для универсального использования в высоковольтных сетях 6 или 10 кВ переменного тока частотой 50 Гц для секционирования сетей и отсоединения от сети потребителей без тока нагрузки, для образования видимого разрыва в линии.

Разъединитель выполнен в виде аппарата рубящего типа. Разъединитель выпускается в трехполюсном исполнении, с одним или двумя заземляющими ножами или без них. Оперирование разъединителем осуществляется при помощи ручного привода, входящего в комплект поставки. Имеется блокировка основных и заземляющих ножей. Привод разъединителя комплектуется механическими блок-замками.

Разъединители изготавливаются для работы на высоте до 1000 м над уровнем моря внутри здания при температуре окружающего воздуха от минус 45 °С до 40 °С, относительная влажность воздуха — до 98% при 20 °С.

Технические характеристики

Название параметра	Значение		
Номинальное напряжение, кВ	10		
Номинальный ток, А	630	1000	1600
Предельный ток термической стойкости в течение: для главных ножей 3 с для ножей заземления 1 с	20 20	31,5 31,5	31,5 31,5
Статическое усилие на рукоятку привода, кг/с, не более	25		
Масса, кг, не более	26		

Пример записи разъединителя с заземляющими ножами со стороны шарнирных контактов и с приводом с рукояткой длиной 250 мм:

Разъединитель РРЗ-Ш-10/630 УЗ с приводом РР-10-250 УЗ ТУ У 3.4905758084-020-99.

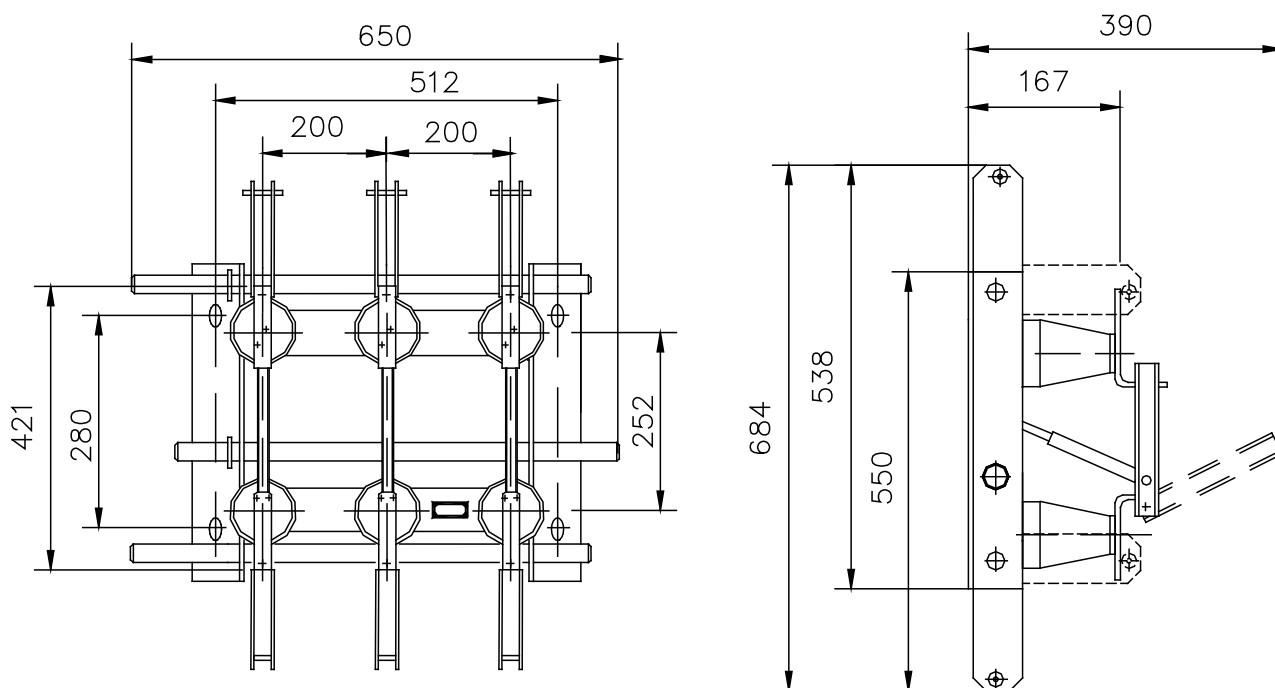
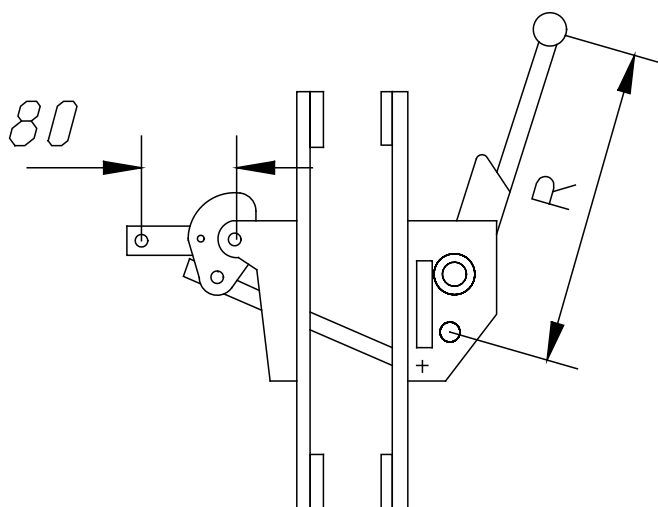
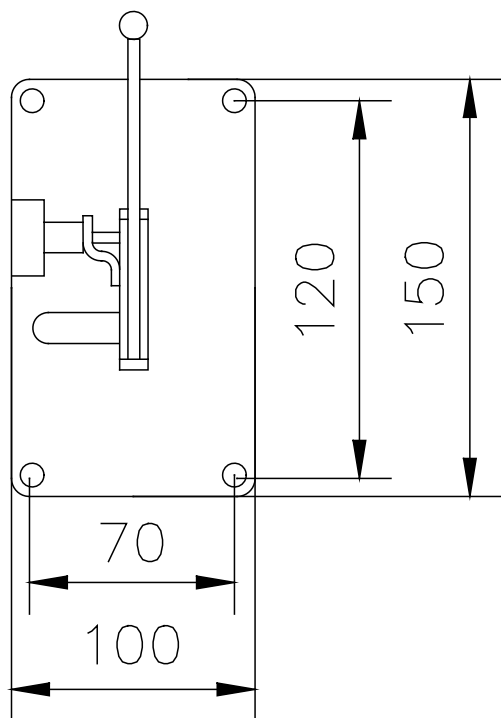


Рисунок 1. Общий вид, габаритные и установочные размеры разъединителя РРЗ-10/630УЗ с двумя заземляющими ножами



Тип привода	R, мм
ПР-10-250 УЗ	250
ПР-10-350 УЗ	350

Рисунок 2. Общий вид, габаритные и установочные размеры привода ПР-10