



Устройство серии КУПНА 700 для управления насосными агрегатами при добыче нефти и для откачки воды из стволов ликвидированных или закрытых шахт, а также для управления вентилятором проветривания ствола

Комплектные устройства управления погружным насосным агрегатом КУПНА-700Н предназначены для управления и защиты погружных насосных агрегатов закачки пластовых вод в нефтяные горизонты, а также откачки нефти, с электродвигателями мощностью от 125 до 700 кВт и напряжением от 900 до 3000 В переменного тока при напряжении первичной цепи 6 или 10 кВ, 50 Гц.

КУПНА-700Ш (В) предназначены для управления и защиты электроцентробежных насосных установок мощностью до 700 кВт напряжением 3000 или 6000 В переменного тока, что применяются для откачки воды из стволов ликвидированных или закрытых шахт, а также для управления вентилятором проветривания ствола.

КУПНА обеспечивают работу электронасосной установки в режимах «ручной» и «автоматический» с управлением с диспетчерского пункта. Управление осуществляется новым микропроцессорным блоком БРГЗ-05.

Имеется весь необходимый комплект защит, учет потребляемой электроэнергии, световая сигнализация, АЗО и РУ-380 (для КУПНА-700Ш (В)).

Ввод в КУПНА — воздушный или кабельный, выходы — кабельные.

КУПНА устанавливаются на фундамент или утрамбованную площадку и рассчитаны на применение в условиях Крайнего Севера или умеренного климата. Климатическое исполнение ХЛ 1 или У1 по ГОСТ 15150.

Степень защиты IP 43 по ГОСТ 14254.

Пример записи обозначения КУПНА-700Н на напряжение 6 кВ и номинальный ток вторичной цепи 100 А при его заказе:

«Устройство комплектное КУПНА-70Н А1 ХЛ 1 ТУ УЗ1.2-00213440-007:2007»

Пример записи обозначения КУПНА 700Ш для откачки воды из шахт, напряжение насоса 3 кВ, исполнения У1 при его заказе и в документации другого изделия:

«Устройство комплектное КУПНА 700Ш 3 У1 ТУ УЗ1.2-00213440-007:2007»

Пример записи обозначения КУПНА 700ШВ для откачки воды из шахт и для питания вентилятора проветривания ствола, напряжение насоса 3 кВ, исполнения У1 при его заказе и в документации другого изделия:

«Устройство комплектное КУПНА 700ШВ 3 У1 ТУ УЗ1.2-00213440-007:2007»

Масса КУПНА — 3000 кг.

Основные параметры КУПНА-700 приведены в таблице.



Тип КУПНА	Модификация	Наименование параметра			Мощность управляемого электродвигателя, кВт	
		Ток силовой цепи вторичный, А	Напряжение силовой цепи, первичное, кВ	Напряжение цепи управления, В		
КУПНА 700Н	A1	100	6	380/220	125-250	
	A2	200			180-500	
	A3	300			700	
	B1	100	10		125-250	
	B2	200			180-500	
	B3	300			700	
КУПНА 700Ш	3	150	3	220	700	
	6	75	6			
КУПНА 700ШВ	3	150	3	220		700
	6	75	6			



Схемы электрические принципиальные однолинейные

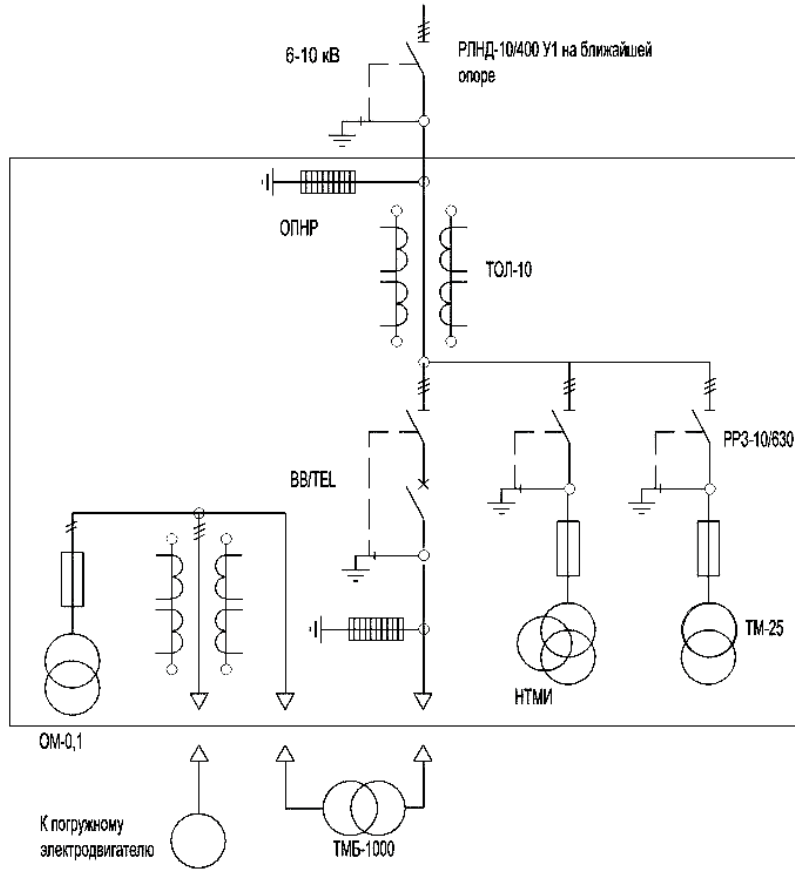


Рисунок 1. КУПНА 700Н

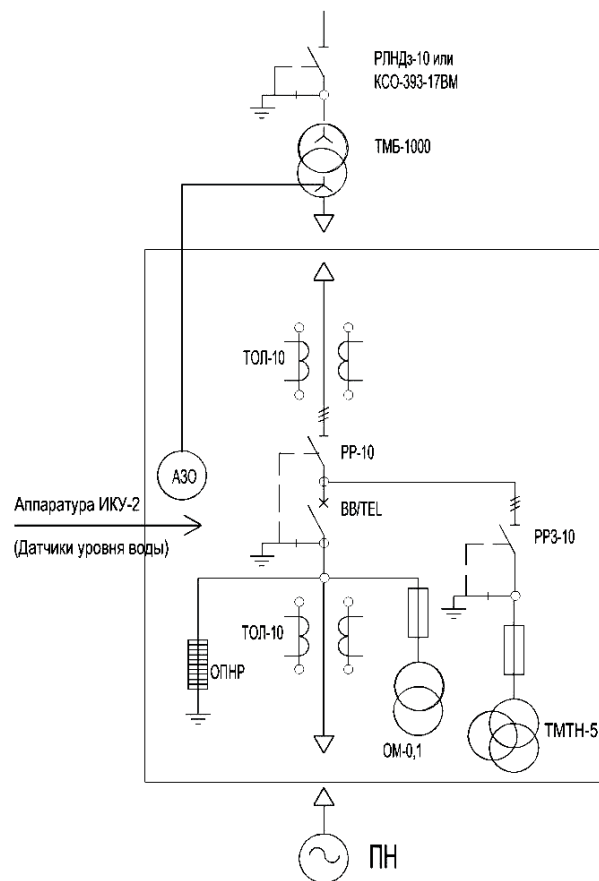


Рисунок 2. КУПНА 700Ш

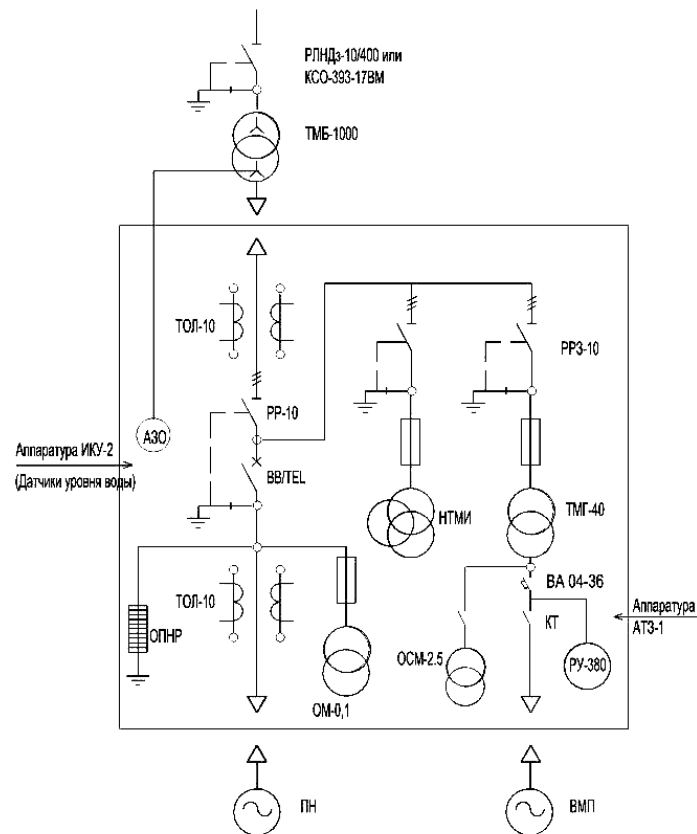


Рисунок 3. КУПНА 700ШВ

Габаритные, установочные размеры

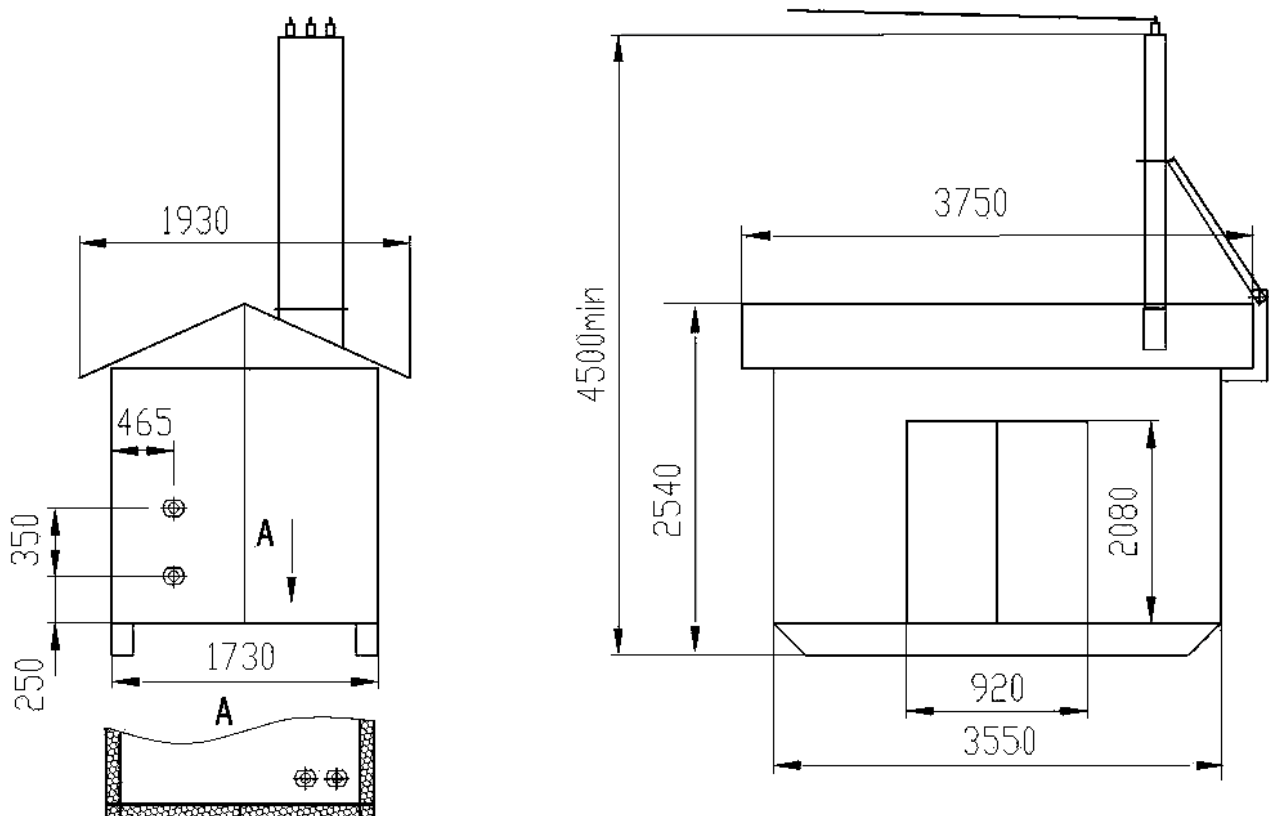


Рисунок 4. КУПНА 700

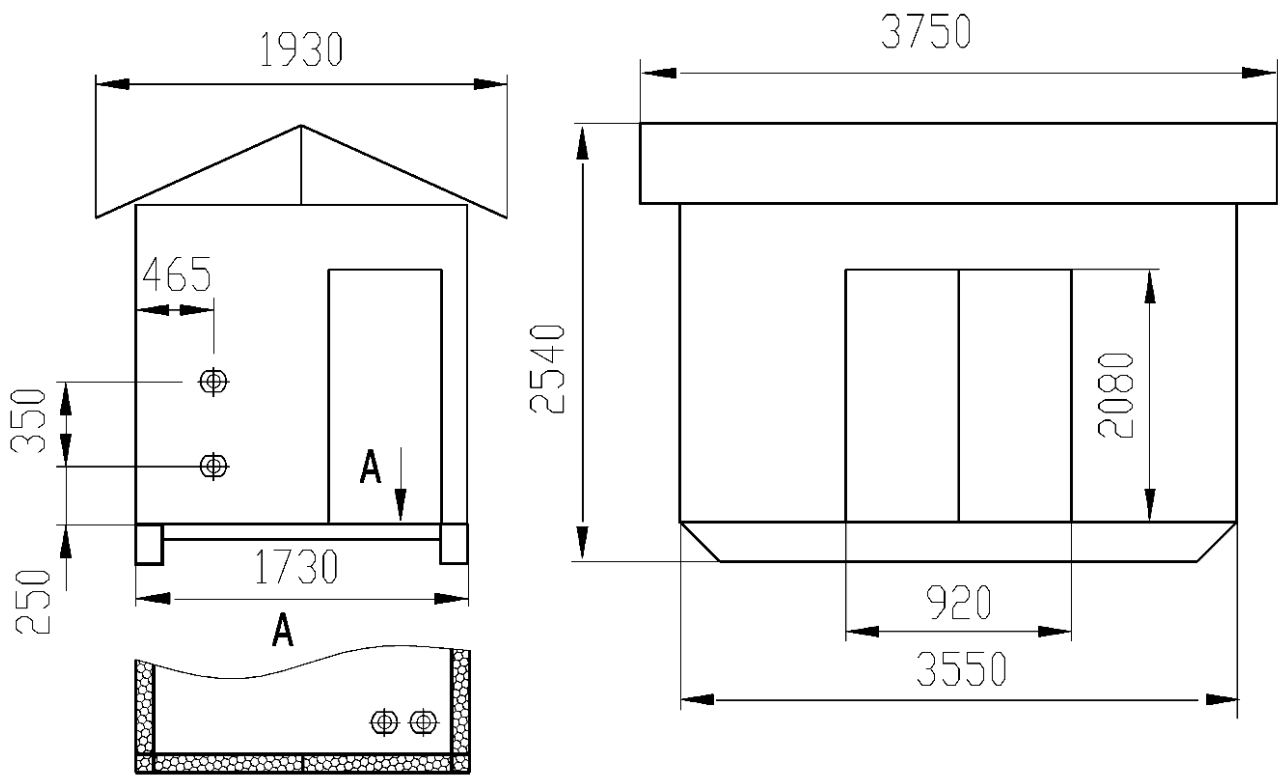


Рисунок 5. КУПНА 700Ш

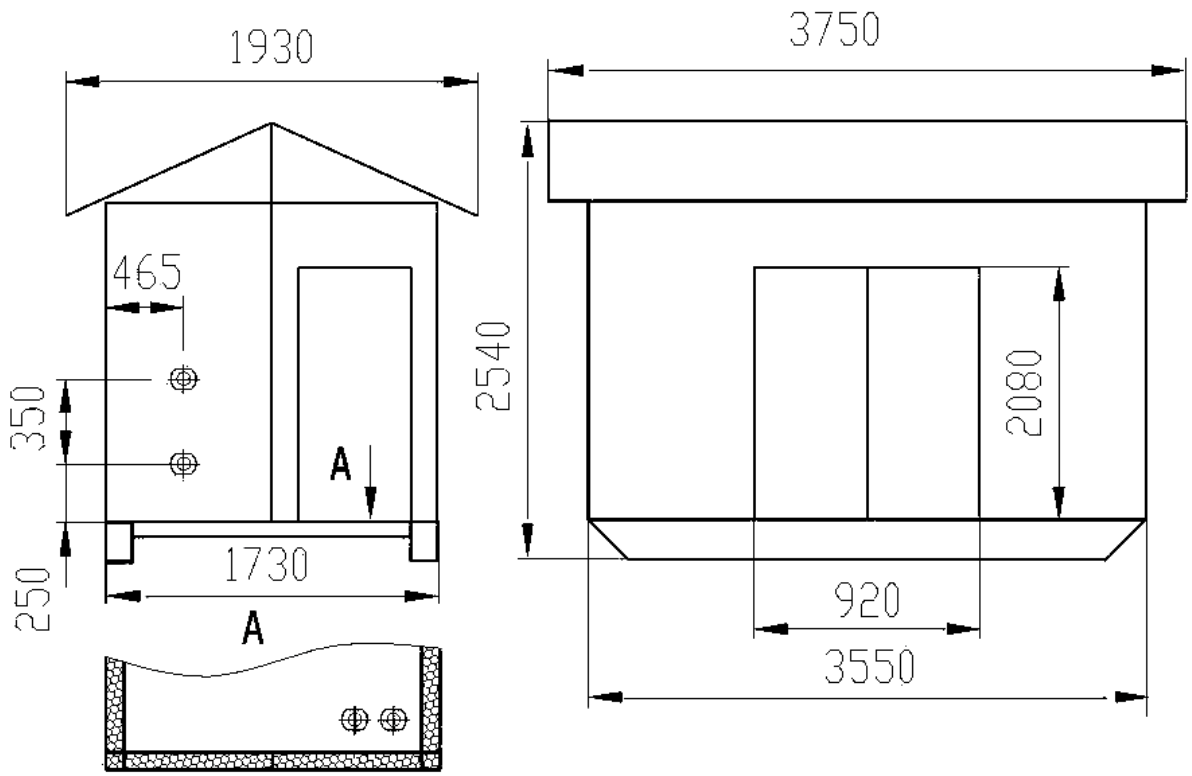


Рисунок 6. КУПНА 700ШВ