



Трансформатор тяговый однофазный типа ОНЦЭ-4350/25-У2-02

Трансформатор предназначен для преобразования напряжения контактной сети в напряжение цепей тяговых двигателей через выпрямительную установку и собственных нужд электровоза.

Условия эксплуатации

- высота над уровнем моря не более 1200 м;
- температура окружающего воздуха от - 50 °С до + 40 °С;
- температура в кузове электровоза – до + 60 °С.

Конструкция трансформатора

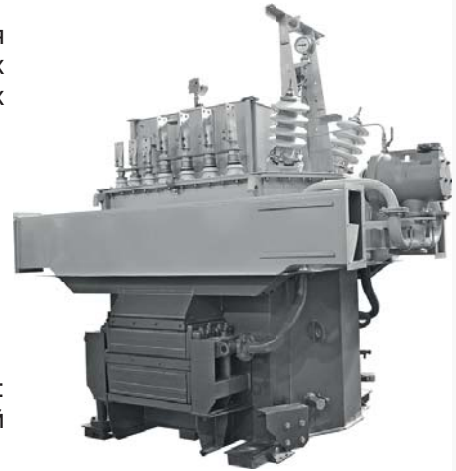
Трансформатор состоит из следующих составных частей: бака, крышки, расширителя, охлаждающей системы, активной части.

Активная часть помещена в стальной восьмигранный бак, заполненный трансформаторным маслом. Крепление активной части с баком и крышкой проводится при помощи специальных болтов, втулок, шпилек и гаек. Обмотки трансформатора выполнены из медного провода. Соединение концов обмоток с вводами для подсоединения наружного монтажа осуществляется медными шинами с напаянными на концах демпферами. Все вводы, установленные на крышке, разъемные и допускают замену изоляторов без подъема активной части.

Охлаждающая система состоит из восьми секций радиаторов, расположенных по четыре секции на боковых гранях бака. Система обдувается воздухом из системы вентиляции электровоза. Циркуляция масла в системе охлаждения обеспечивается электронасосом. Насос всасывает горячее масло из бака и нагнетает через вентилируемый охладитель в бак, в каналы обмоток активной части.

Трансформатор монтируется в кузове электровоза. Крепление производится на четырех стаканах, которые опираются на резиновые амортизаторы.

Трансформатор снабжен контролирующими и показывающими приборами и устройствами, обеспечивая надежную работу.

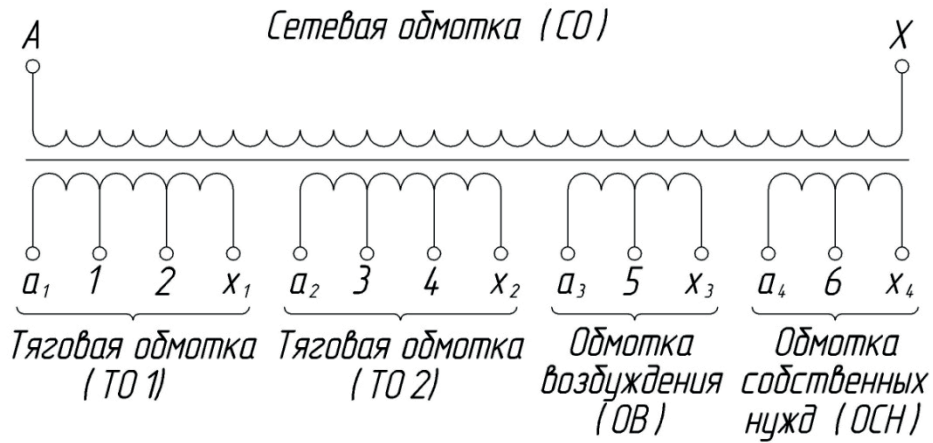


Технические характеристики:

Частота питающей сети, Гц	50	
Схема и группа соединения обмоток	1/1/1/1/1-0-0-0	
Номинальная мощность сетевой обмотки (СО), кВ·А	4352	
Номинальное напряжение сетевой обмотки (СО), кВ	25	
Номинальный ток сетевой обмотки (СО), А	174,1	
Номинальная мощность тяговых обмоток (ТО1, ТО2), кВ·А	2x2016	
Номинальное напряжение тяговых обмоток (ТО1, ТО2) на вводах, В	a ₁ -x ₁ ; a ₂ -x ₂	1260
	a ₁ -2; 2-x ₁ ; a ₂ -4; 4-x ₂	630
	a ₁ -1; 1-2; a ₂ -3; 3-4	315
Номинальный ток тяговых обмоток (ТО), А	1600	
Номинальная мощность обмотки возбуждения (ОВ), кВ·А	117	
Номинальное напряжение обмотки возбуждения (ОВ) на вводах, В	a ₃ -5; 5-x ₃	90
	a ₃ -x ₃	180
Номинальный ток обмотки возбуждения (ОВ) на вводах, А	a ₃ -x ₃	650
	5	900
Номинальная мощность обмотки собственных нужд (ОСН), кВ·А	202,5	
Номинальное напряжение обмотки собственных нужд (ОСН) на вводах, В	a ₄ -x ₄	405
	a ₄ -6	225
Номинальный ток обмотки собственных нужд (ОСН), А	500	
Суммарные потери трансформатора, кВт	45	
Коэффициент полезного действия трансформатора, %, не менее	98,5	
Масса трансформатора в снаряженном состоянии, кг	8250	



Принципиальная схема



Габаритный чертеж

