



## Трансформаторы однофазные серии ОМ

Соответствуют стандартам МЭК-76, ГОСТ 11677-85, ГОСТ Р 52719-2007,

ТУ УЗ1.1-00213440-019-2005, производство сертифицировано по ISO 9001:2008

Трансформаторы однофазные серии ОМ предназначены для преобразования электроэнергии в сетях энергосистем, питания электрооборудования железных дорог и других однофазных потребителей электроэнергии.

Изготавливаются на напряжения 6 и 10 кВ и мощности 0,63; 1,25; 2,5; 4; 6 и 10 кВА. Могут также использоваться для питания и других однофазных потребителей.

Климатическое исполнение УХЛ категории размещения 1 и 2, окружающая среда невзрывоопасная, не содержащая пыли в концентрациях, снижающих параметры изделий в недопустимых пределах.

Регулирование напряжения осуществляется со стороны НН на величину  $\pm 2 \times 2,5\%$  от номинального, при отключении всех обмоток от сети (переключение без возбуждения).

Трансформаторы снабжаются маслоуказателями для контроля уровня масла в баке.

На стороне НН устанавливается пробивной предохранитель с пробивным напряжением 701–1000 В.

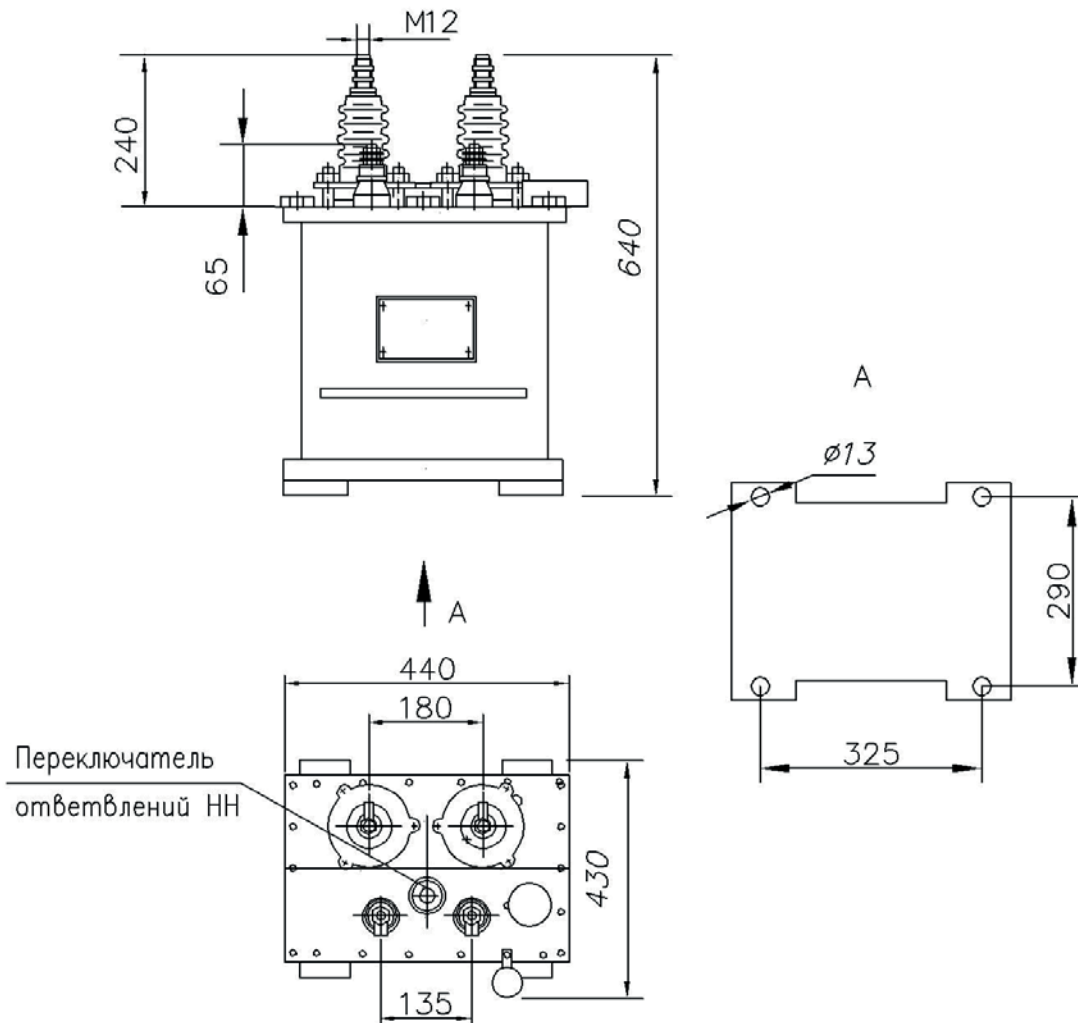


### Технические характеристики трансформаторов с улучшенными потерями холостого хода и короткого замыкания

Обозначение типа	Номинальная мощность, кВ·А	Номинальные напряжения, кВ		Схема и группа соединения	Ток холостого хода, %	Потери, Вт		Напряжение к.з., %
		ВН	НН			холостого хода	короткого замыкания	
ОМ–0,63/10	0,63	6; 10	0,23	1/1-0	27	18	23	3,5
ОМ–1,25/10	1,25	6; 10	0,23		12	18	50	4,0
ОМ–2,5/10	2,5	6; 10	0,23		11	30	80	4,0
ОМ–4/10	4,0	6; 10	0,23		10	35	120	4,5
ОМ–6/10	6,0	6; 10	0,23		9,0	55	200	5,0
ОМ–10/10	10,0	6; 10	0,23		8,0	60	280	5,0



**Габаритно-установочные, присоединительные размеры  
и масса трансформаторов ОМ – 6 и ОМ-10**

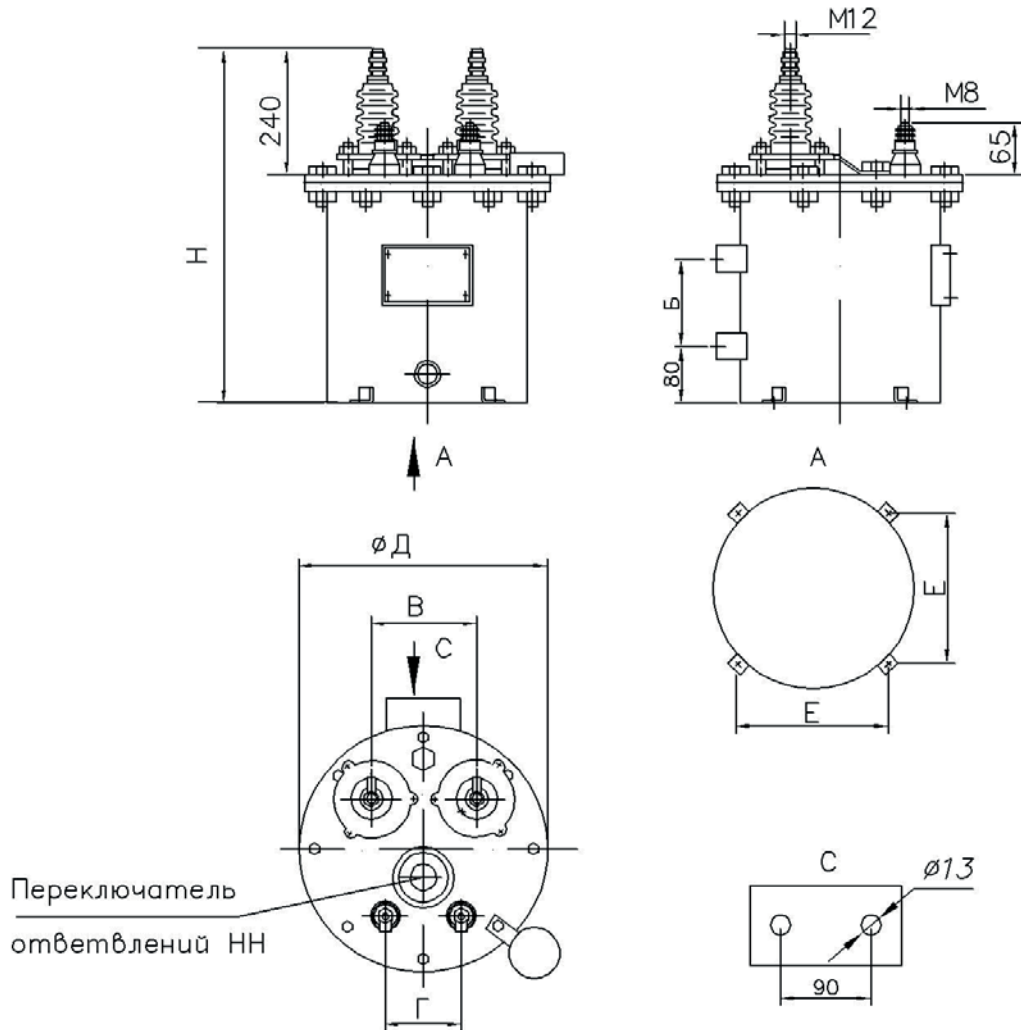


**Технические характеристики трансформаторов ОМ-6-10**

Тип трансформатора	Номинальное напряжение трансформатора, кВ	Масса, кг
ОМ – 6	6; 10	86
ОМ - 10	6; 10	100



**Габаритно-установочные, присоединительные размеры и масса трансформаторов ОМ-0,63, ОМ – 1,25, ОМ – 2,5 и ОМ – 4,0**



**Технические характеристики трансформаторов ОМ-0,63-4,0**

Тип трансформатора	Размеры, мм						Масса, кг
	Н	Б	В	Г	Д	Е	
ОМ – 0,63	610	170	180	60	314	210	40
ОМ – 1,25	610	170	180	60	314	210	40
ОМ – 2,5	630	215	180	70	380	255	60
ОМ – 4,0	630	215	180	70	380	255	70