

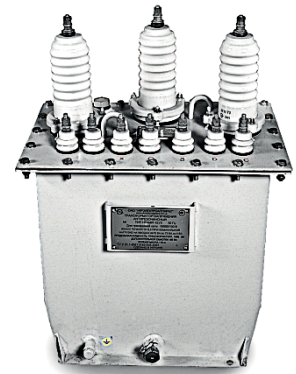


Трансформаторы напряжения серии НТАМИ

Соответствуют стандартам ДСТУ ГОСТ 1983-2001

ТУ УЗ1.1-00213440-005-2001, производство сертифицировано по ISO 9001:2008

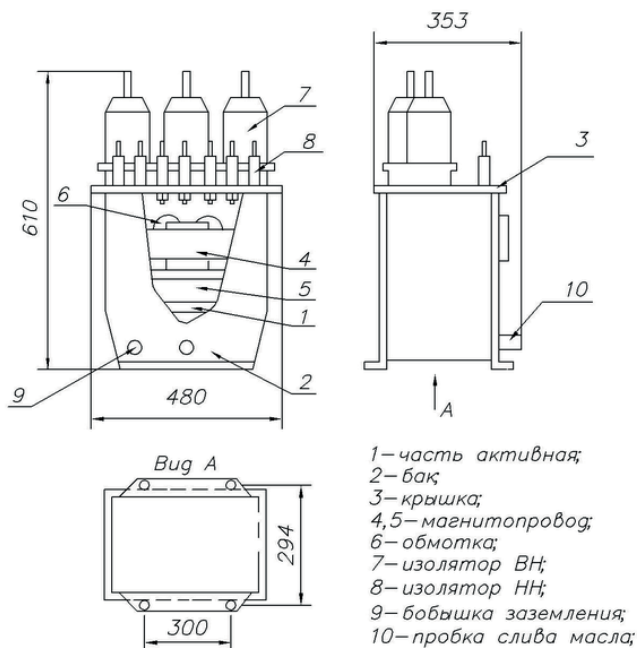
Трансформаторы напряжения антирезонансные типа НТАМИ-6 УЗ, НТАМИ-10 УЗ, являются масштабными преобразователями электрического напряжения переменного тока с целью его дальнейшего измерения и подачи на входы средств измерительной техники, устройств защиты и сигнализации в сетях с изолированной нейтралью частоты 50 Гц с номинальным напряжением 6 или 10 кВ.



Технические характеристики трансформаторов НТАМИ

Наименование параметра	НТАМИ-6 УЗ	НТАМИ-10 УЗ
Номинальное напряжение обмоток, В		
Первичной	6000	10000
Вторичной	100	100
Дополнительной вторичной:	3	3
Номинальная мощность обмоток, ВА		
Основных вторичных	75	75
Дополнительных вторичных	30	30
Предельная мощность, ВА	1000	1000
Ток холостого хода, не более, А	1,5	1,5
Основная погрешность по напряжению, по углу	±0,5 20	±0,5 20
Масса, кг	110	115
Средний срок службы, лет	25	25

Схема и группа соединения Ун/Ун/п-0(V/V/п-0)



Габаритно-установочные размеры трансформаторов НТАМИ