



## **Трансформатор ТМТО-80/0,38-У1 (модернизированный)**

*Соответствуют стандартам МЭК-76, ГОСТ 11677-85, ГОСТ Р 52719-2007,  
ТУ УЗ1.1-00213440-025-2007, производство сертифицировано по ISO 9001:2008*

Трансформатор ТМТО-80/0.38-У1 предназначен для термической обработки бетона и грунта, питания ручного электроинструмента и временного освещения.

### **Технические характеристики**

Трансформаторы трехфазные ТМТО-80/0,38-У1 выпускаются с номинальным напряжением первичной обмотки (высшего напряжения) 380 В и вторичной обмотки (нижнего напряжения) – 55-95 В, со ступенчатым регулированием напряжения на обмотке высшего напряжения. Для этого трансформаторы оснащены переключателем напряжения, который присоединяется к обмотке высшего напряжения. Напряжение регулируется без возбуждения при отключенном от сети трансформаторе со стороны ВН. Диапазоны регулирования приведены в таблице.



Схема и группа соединений – Д/Д-0 (У/Д-1 – для I-ого положения переключателя)

### **Условия эксплуатации**

Высота над уровнем моря – до 1000 м.

Температура окружающего воздуха:

- для умеренного климата - от -45°C до +40°C

Трансформаторы не рассчитаны для работы:

во взрывоопасной и агрессивной среде (содержащей газы, испарения, пыль повышенной концентрации и т.п.);

при вибрации и тряске.

### **Конструкция трансформаторов**

Баки – овальной формы. Для увеличения поверхности охлаждения трансформатор имеет радиатор. Для подъема бака и трансформатора в сборе используются крюки, расположенные под верхней рамой бака. На крышке бака имеется дренажный клапан, внизу бака имеются пробка для спуска масла, кран (пробка) для взятия пробы, болт заземления.

Активная часть состоит из магнитопровода, изготовленного из холоднокатаной электротехнической стали, обмоток и переключателя.

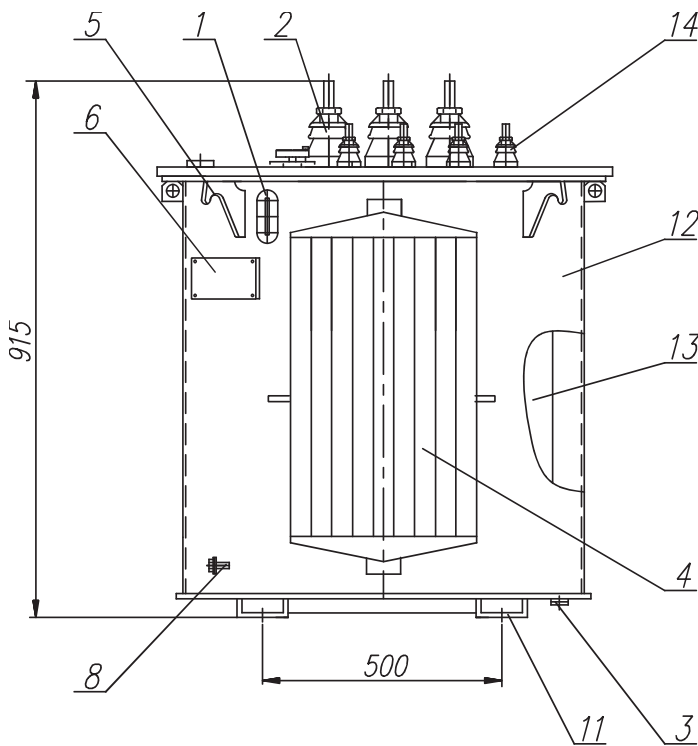
Обмотки трансформаторов алюминиевые.

Вводы ВН, НН наружной установки, съемные, изоляторы проходные фарфоровые, расположены на крышке.

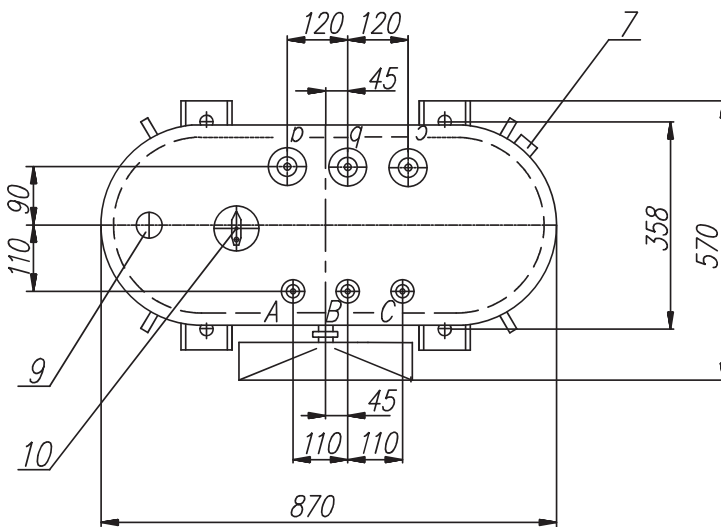
Маслоуказатель для контроля уровня масла закреплен на стенке бака.



### Габаритные, установочные и присоединительные размеры модернизированного трансформатора ТМТО-80/0,38 У1

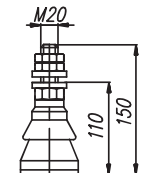
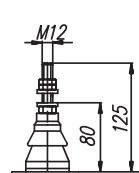


- 1. Маслоуказатель.
- 2. Ввод (1кВ/630А).
- 3. Пробка для спуска осадка.
- 4. Радиатор.
- 5. Крюк для подъема трансформатора.
- 6. Щиток заводской.
- 7. Пробка для взятия пробы масла.
- 8. Болт заземления M12x25.
- 9. Дыхательный клапан.
- 10. Привод переключателя.
- 11. Салазки.
- 12. Бак трансформатора.
- 13. Часть активная.
- 14. Ввод (1кВ/250А).



Ввод НН (1кВ,250А)

Ввод НН (1кВ,630А)



**Технические характеристики модернизированного трансформатора ТМТО-80/0,38 У1**

Номинальная мощность, Вт		80					
Потери холостого хода, Вт		240					
Ток холостого хода %		2,3					
Потери короткого замыкания на основном ответвлении 75 В, Вт		2500					
Масса масла, кг		90					
Масса полная, кг		410					
Данные обмоток	Высшего напряжения (ВН)	Номинальное напряжение, В	380				
		Номинальный ток, А	75,3	89,0	93,0	105,4	117,8
	Низшего напряжения (НН)	Положение переключателя	I	II	III	IV	V
		Ступени напряжения на холостом ходу, В	55	65	75	85	95
		Номинальный ток, А	471			520	
	Схема и группа соединения обмоток		У/Д-1	Д/Д-0			