

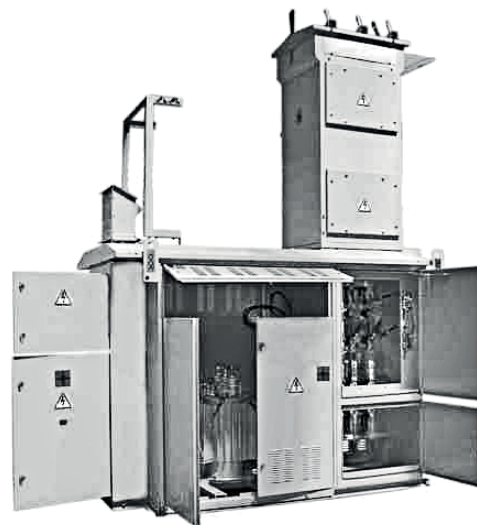


## Подстанции трансформаторные комплектные КТП 1 (2) –25...400/10/0,4 У1

Подстанции трансформаторные комплектные тупиковые — КТП 1 и проходные — КТП 2 мощностью 25, 40, 63, 100, 160, 250 и 400 кВ·А, напряжением ВН 6 или 10 кВ напряжением НН 0,4 кВ предназначены для приема, преобразования и распределения электрической энергии трехфазного переменного тока частотой 50 Гц в системах с глухозаземленной нейтралью трансформатора на стороне низшего напряжения. КТП предназначены для электроснабжения сельскохозяйственных потребителей, отдельных населенных пунктов и небольших промышленных объектов в районах с умеренным климатом (от -45 °С до +40 °С). КТП устанавливается на простейшую бетонную площадку высотой 200 мм.

Отличие КТП проходного типа в том, что ее устройство позволяет подключить потребителя к двум высоковольтным линиям ЛЭП.

Высоковольтный ввод — воздушный или кабельный, отводы отходящих линий — воздушные или кабельные.



В КТП предусмотрены линии уличного освещения (по заказу), включаемые автоматически по сигналу встроенного реле. На стороне НН установлены автоматические выключатели. Их количество и номинальный ток приведены в таблице.

В комплект поставки КТП входят шкафы УВН и РУНН, силовой трансформатор, разъединитель наружной установки РЛНДз-10/630 (по заказу).

Ток термической стойкости на стороне ВН в течение 1 с — 5,0 кА.

Ток электродинамической стойкости на стороне ВН — 12,5 кА.

### Технические данные

Обозначение	Мощность, кВ·А	Номинальный ток, А и количество отходящих линий	Масса, кг
КТП 1 (тупиковая)	25	31,5–3 шт.	980*
	40	31,5–2 шт.; 63–1 шт.	1100*
	63	63–2 шт., 80–1 шт.	1850*
	100	63–2 шт., 80–1 шт., 100–1 шт.	1900*
	160	80–1 шт., 100–1 шт., 160–2 шт.	2920*
	250	100–2 шт., 200–2 шт.	2155*
	400	100–2 шт., 160–1 шт., 200–1 шт., 400–1 шт.	2900*
КТП 2 (проходная)	25	31,5–3 шт.	1550
	40	31,5–2 шт.; 63–1 шт.	1600
	63	63–2 шт., 80–1 шт.	2350
	100	63–2 шт., 80–1 шт., 100–1 шт.	2400
	160	80–1 шт., 100–1 шт., 160–2 шт.	2420
	250	100–2 шт., 200–2 шт.	2655
	400	100–2 шт., 160–1 шт., 200–1 шт., 400–1 шт.	3400

\* Масса КТП 1 (тупикового типа) с высоковольтным кабельным вводом соответствует массе КТП 2 (проходного типа) соответствующей мощности.

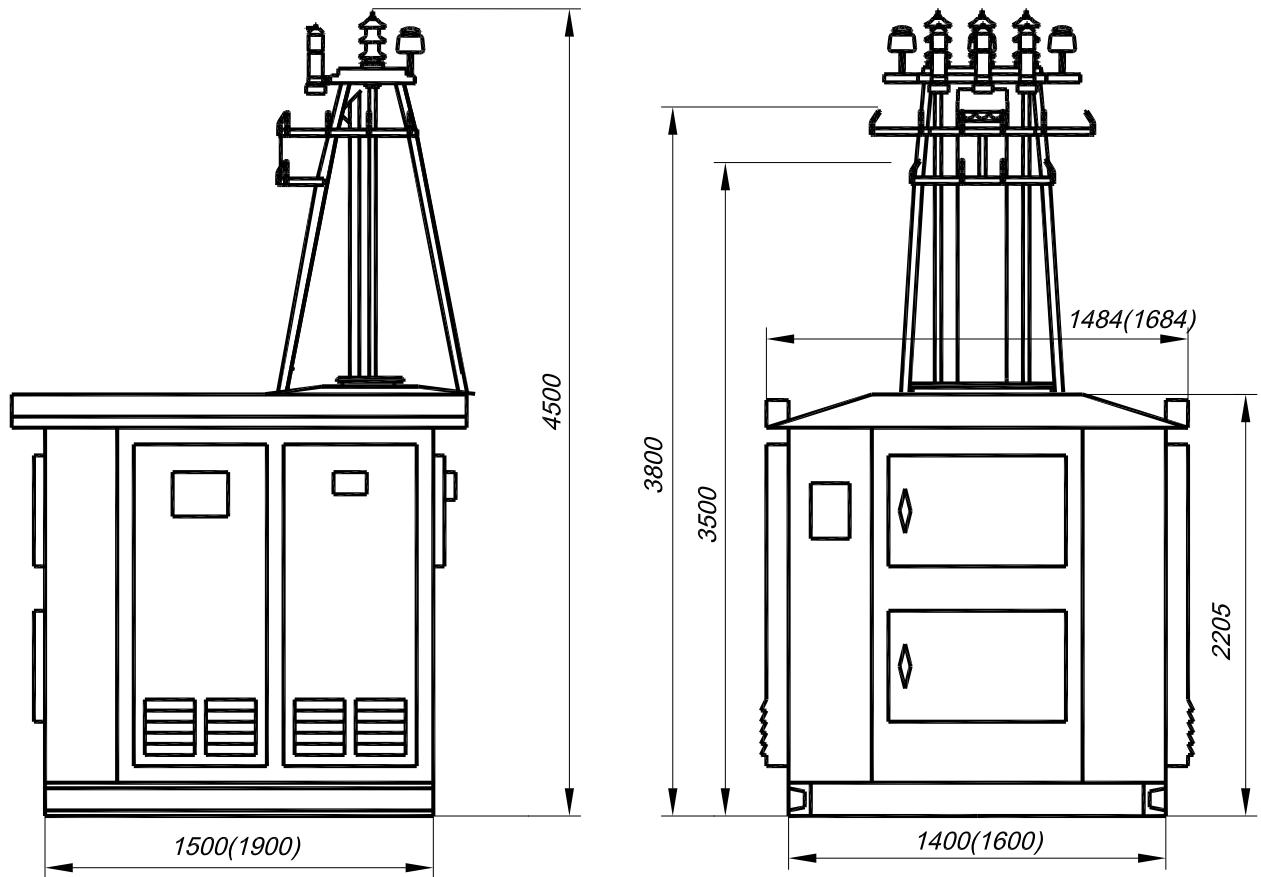
Масса КТП без трансформатора — от 722 до 1570 кг в зависимости от типоразмера.

Габаритные, установочные размеры и схемы электрические принципиальные однолинейные приведены на рисунках 1–4.

Пример записи обозначения типоразмера:

КТП 1 с тупиковой схемой ВН мощностью 250 кВ·А с воздушным вводом ВН и воздушными выводами НН: КТП 1–250/10/0,4 У1 ТУ16-92 ИБДШ.674822.001ТУ ввод ВН — воздушный, выводы НН — воздушные.

КТП 2 с проходной схемой ВН мощностью 400 кВ·А с кабельным вводом ВН и кабельными выводами НН: КТП 2к-400/10/0,4 У1 ТУ16-92 ИБДШ.674822.001ТУ ввод ВН — кабельный, выводы НН — кабельные.



места ввода кабелей в РУНН

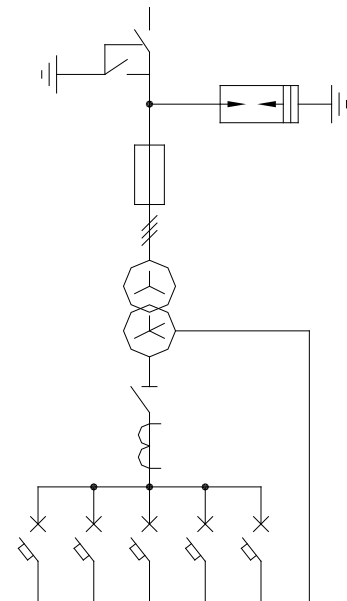
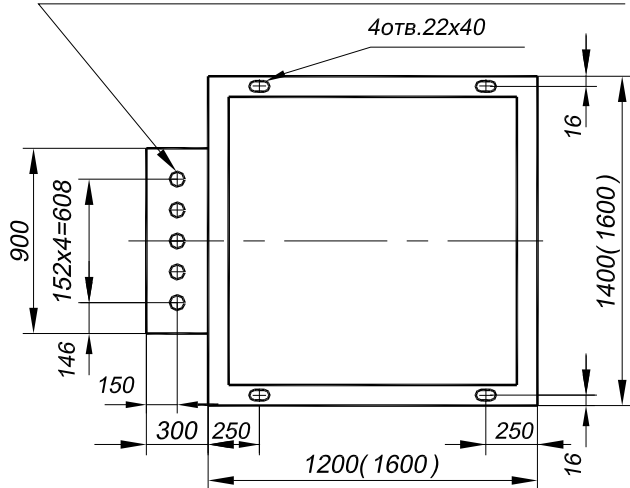


Рисунок 1 КТП тупиковая с воздушным вводом  
(в скобках указан размер для КТП мощностью 400 кВ·А)  
Разъединитель линейный поставляется по согласованию с заказчиком

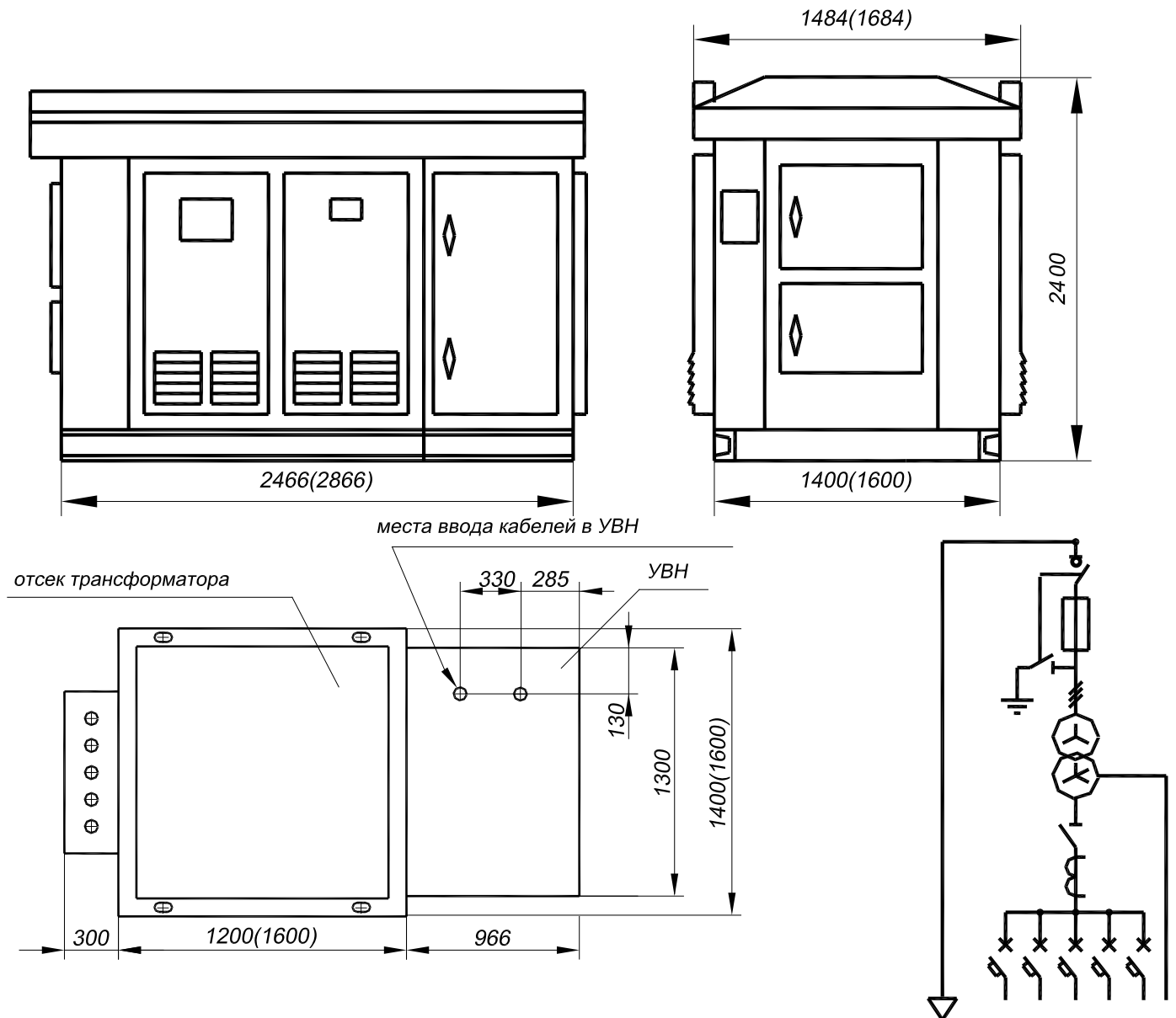


Рисунок 2 КТП тупиковая с кабельным вводом  
Разъединитель линейный поставляется по согласованию с заказчиком

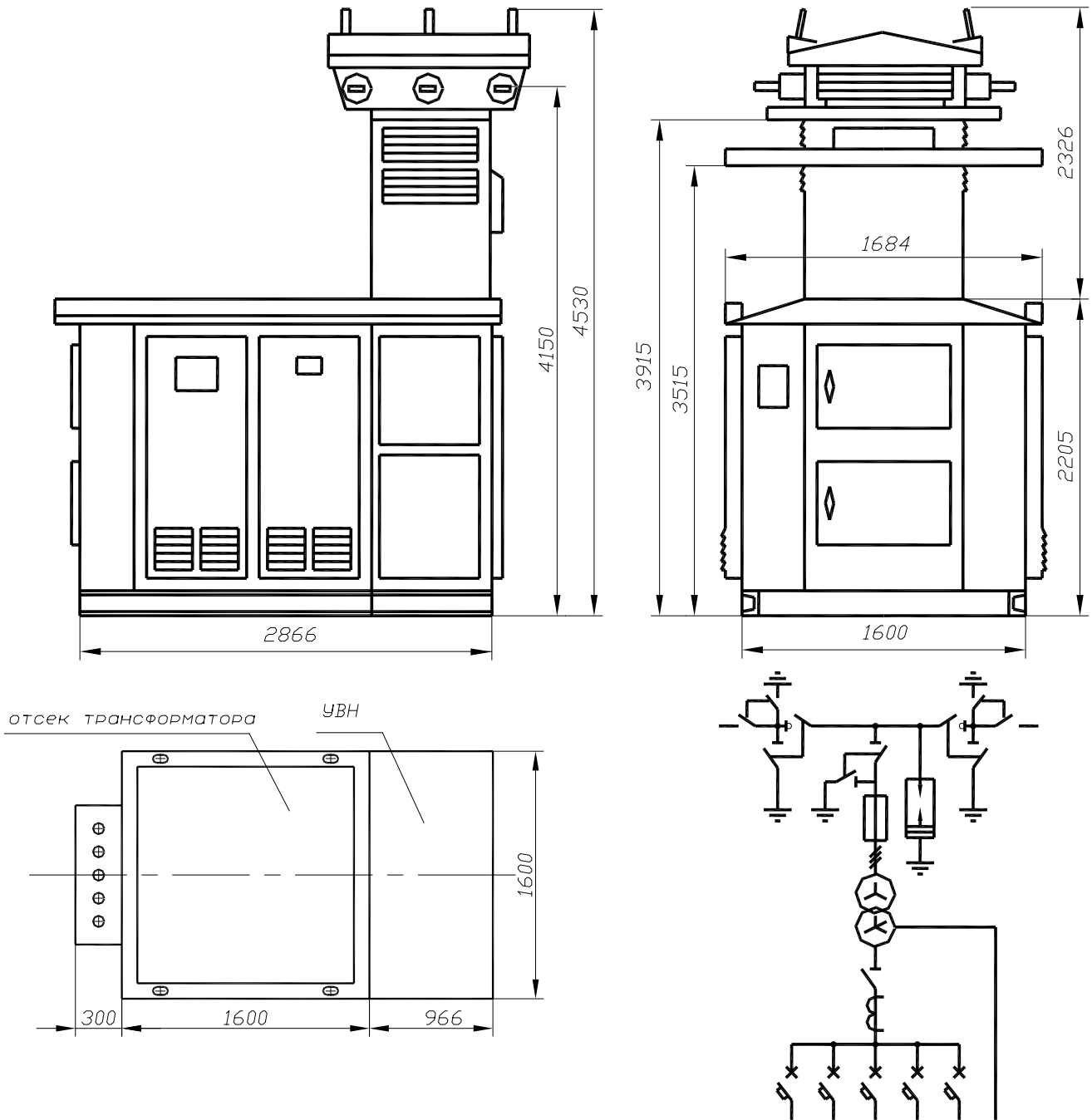


Рисунок 3 КТП проходная с воздушным вводом.  
Разъединитель линейный поставляется по согласованию с заказчиком

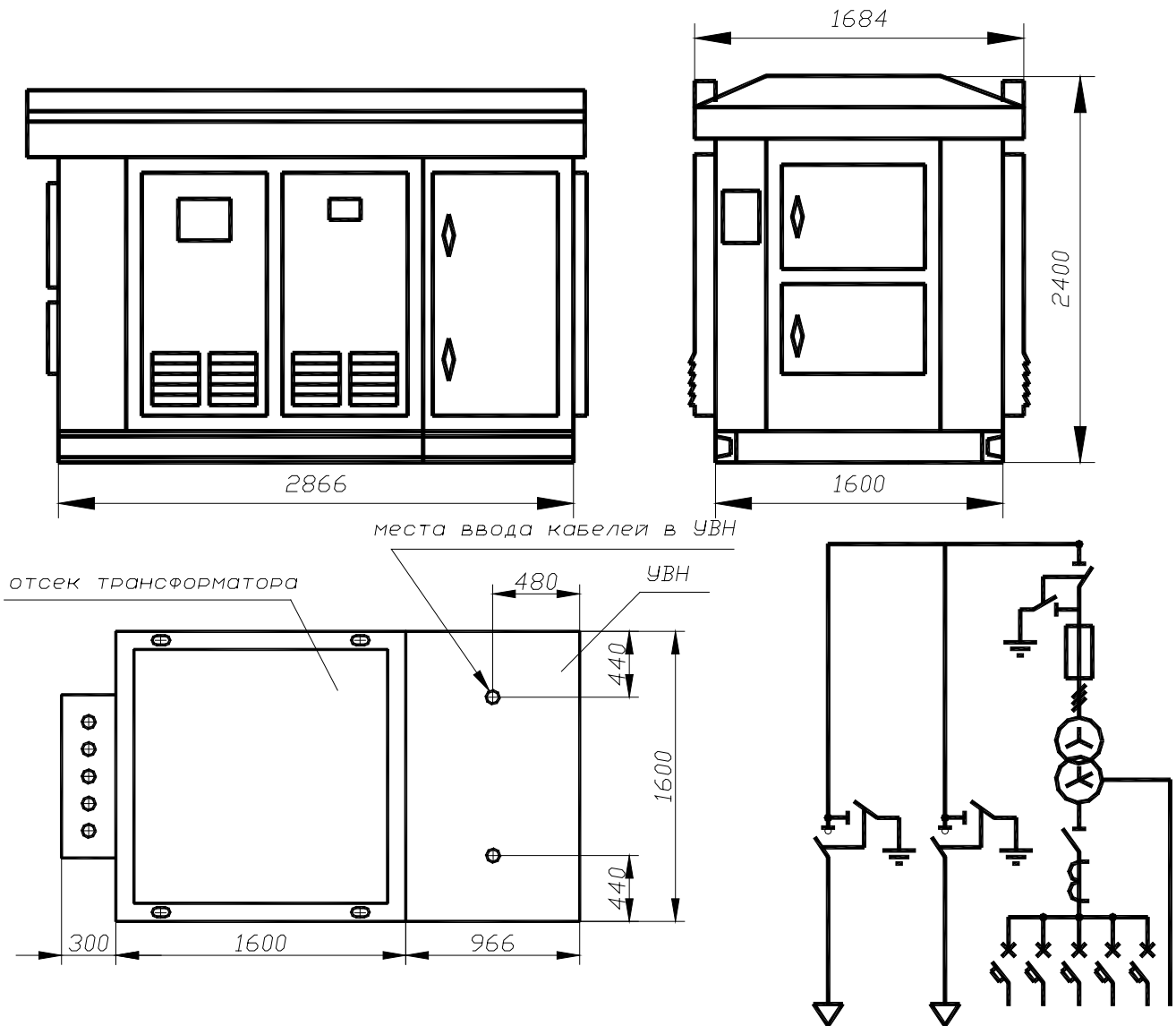


Рисунок 4 КТП проходная с кабельным вводом