



Подстанции трансформаторные комплектные КТПГСМ — 100...1000/10 (6) /0,4 У1 для городских электрических сетей

Комплектные трансформаторные подстанции (далее — КТП) проходного и тупикового типа мощностью от 100 до 1000кВ.А напряжением ВН 6 или 10 кВ, напряжением НН 0,4 кВ, частотой 50 Гц предназначены для приема, преобразования и распределения электрической энергии в одно-двух лучевой и петлевой схемах электроснабжения городских электрических сетей в районах с умеренным климатом (от - 45 °С до + 40 °С).

КТП поставляются в металлической кабине высокой заводской готовности, с смонтированным в неё силовым трансформатором, шкафами высокого и низкого напряжения.

В шкафах высокого напряжения установлен выключатель нагрузки ВНРП с пружинно — рычажным приводом в цепи силового трансформатора. В шкафах низкого напряжения установлены рубильники на вводе и автоматические выключатели на номинальный ток до 1600 А; на отходящих линиях до 400 А.



Технические характеристики

| Наименование параметра | КТПГСМ-100 | КТПГСМ-160 | КТПГСМ-250 | КТПГСМ-400 | КТПГСМ-630 | КТПГСМ-1000 |
|-------------------------------------------------------|------------|----------------|-------------------------|-------------------------|-------------------------|-------------------------|
| Мощность трансформатора, кВ·А | 100 | 160 | 250 | 400 | 630 | 1000 |
| Номинальный ток, А, и количество отходящих линий, шт. | 100–2 | 250–1 100–2 | 400–1 250–1 100–2 | 400–2 250–2 100–2 | 400–2 250–2 100–4 | 400–2 250–2 100–4 |
| Ток термической стойкости на стороне ВН, кА | 4 | 4 | 10 | 20 | 20 | 20 |
| Ток электродинамической стойкости на стороне ВН, кА | 12,5 | 12,5 | 23 | 51 | 51 | 51 |
| Масса КТПГС, кг | 2675 | 2980 | 3260 | 3650 | 4150 | 6000 |

По требованию заказчика КТП может поставляться или по индивидуальным схемам заказчика.

Поставляются также КТП с установленными в шкафах высокого напряжения блоками RM6 производства “Merlin Gerin” с элегазовой изоляцией. В шкафах низкого напряжения на вводе установлен выключатель Masterpackt M20N1 на номинальный ток до 2000 А с регулировкой силы тока на отключение, производства “Merlin Gerin”, на отходящих линиях рубильники-предохранители Multivert на номинальный ток до 630 А, производства “Merlin Gerin”. Имеется общий учет электроэнергии.

Вводы КТП — кабельные или воздушные, выводы — кабельные. КТП монтируется на фундаменте. Отверстия под кабельные каналы указаны на рисунке.

В комплект поставки КТП входит трансформатор.

В КТП предусмотрен учет электроэнергии и на стороне НН. По желанию заказчика КТП изготавливается тупикового типа с учетом электроэнергии по высокой стороне.

КТП устанавливается на фундамент высотой не менее 200мм.



При заказе КТП необходимо заполнить опросный лист.

| Параметры | Ненужное зачеркнуть или проставить значение | Примеч. |
|------------------------------------------------------|------------------------------------------------|-----------------|
| Мощность силового трансформатора, кВА | | 100-1000 |
| Тип КТП | Одно-трансформаторная Двух-трансформаторная | |
| Вид КТП | Проходная тупиковая | |
| Наличие дополнительного секционного разъединителя ВН | Да нет | |
| Напряжение ВН, кВ | 6 10 | |
| Тип ввода ВН | Кабельный воздушный | |
| Тип вывода ВН | Кабельный воздушный | |
| Тип ввода НН | Рубильник Рубильник +выключатель | |
| Наличие автоматического ввода резерва | С АВР без АВР | |
| Отходящие линии | Рубильник +предохранитель выключатель | |
| Количество отходящих линий | | 2-10 (для 1КТП) |
| Токи отходящих линий (расписать по секциям) | | 25-630 |
| Дополнительные требования | | |
| Платежные реквизиты | | |
| Отгрузочные реквизиты | | |

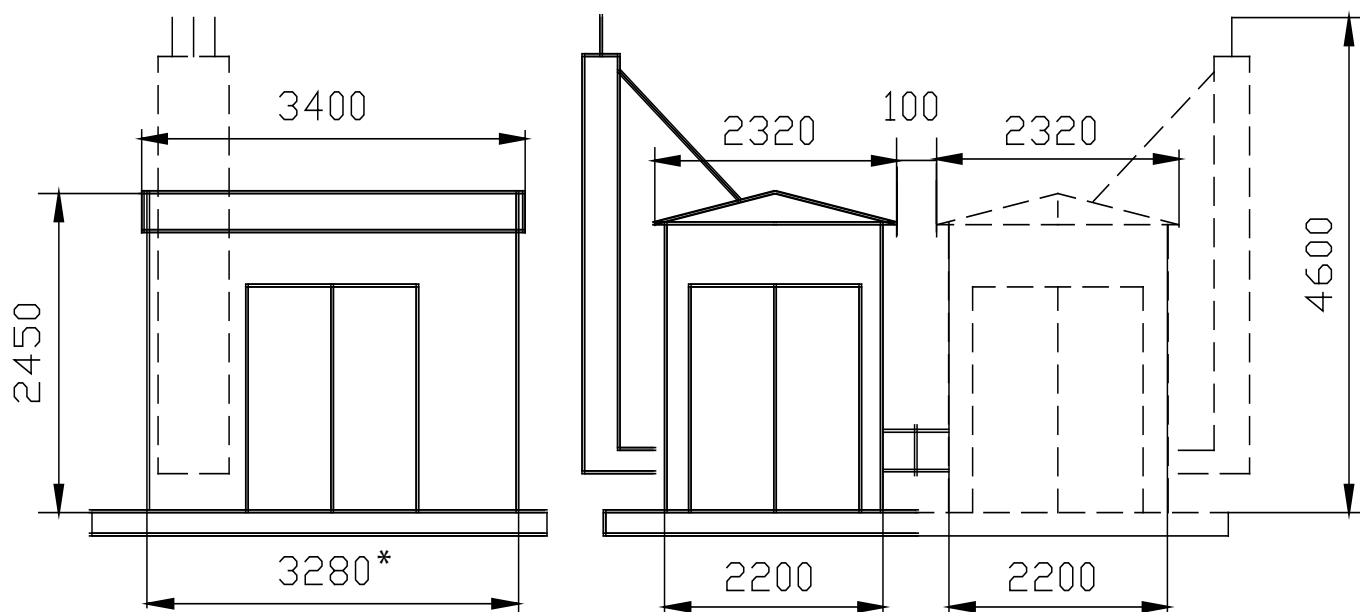
Пример заказа КТП мощностью 250 кВ·А на напряжение 10 кВ, с кабельными вводами ВН (К) с рубильниками — предохранителями на отходящих линиях:

КТПГСМ-250/10/0.4-К У1 ТУ У 3.49-00213440-004-2000.

Пример заказа КТП мощностью 630 кВ·А на напряжение 6 кВ, с двумя воздушными вводами ВН (В2) с индивидуальной схемой блока НН:

КТПГСМ-630/6/0.4-В2 У1 ТУ У 3.49-00213440-004-2000. Блок НН согласно прилагаемой схеме. Разъединитель линейный устанавливается по согласованию заказчика.

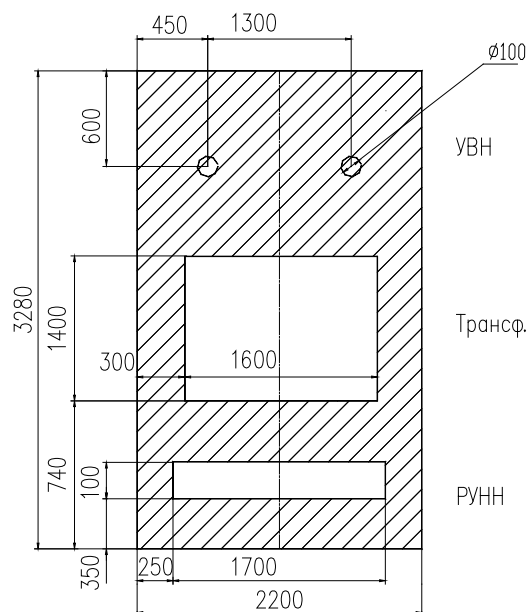
При заказе необходимо указать платежные и отгрузочные реквизиты заказчика.



*3080 – для КТПГСМ мощностью до 250 кВ·А

Общий вид КТПГСМ

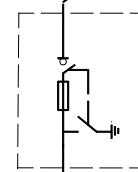
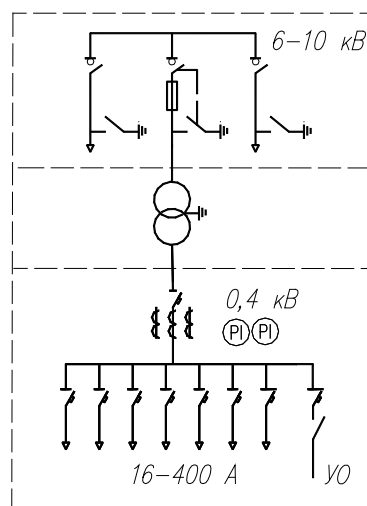
Общий вид 2КТПГСМ



Отверстия под кабельные каналы

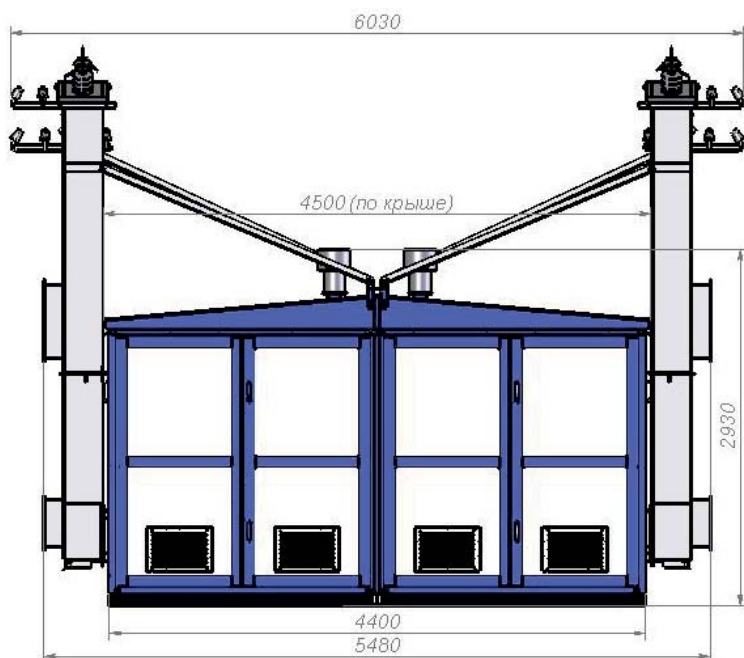
Проходная КТП

Тупиковая КТП

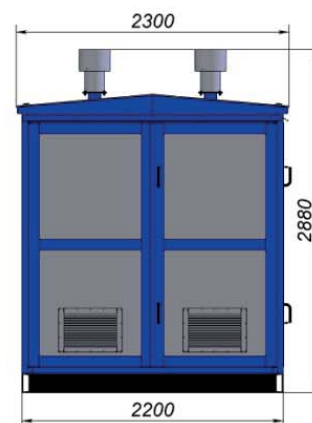
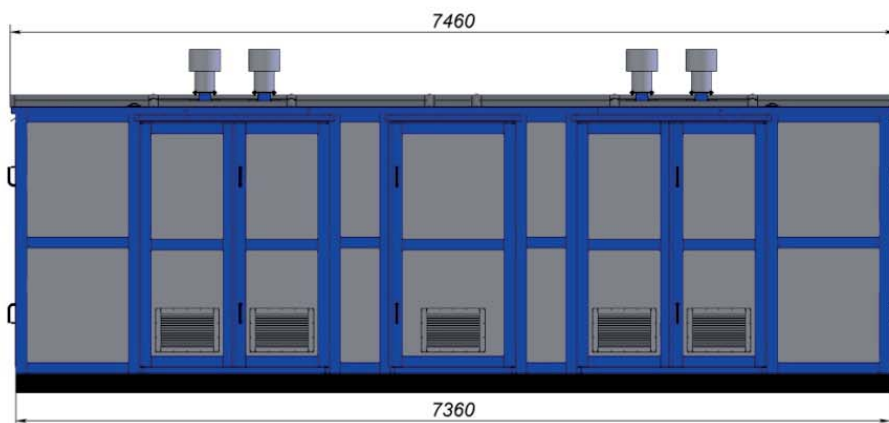
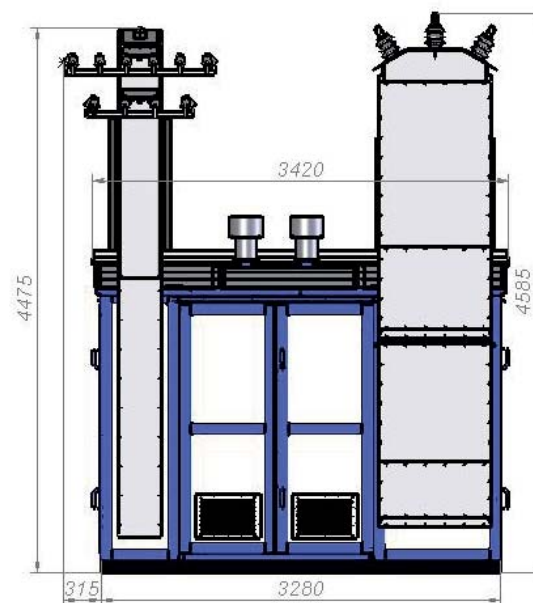


Вариант

Схема однолинейная КТПГSM



Вариант исполнения 2КТПГSM в двойной кабине (ввод, вывод воздушный или кабельный)



Вариант исполнения 2КТПГSM в одной кабине (ввод воздушный или кабельный)

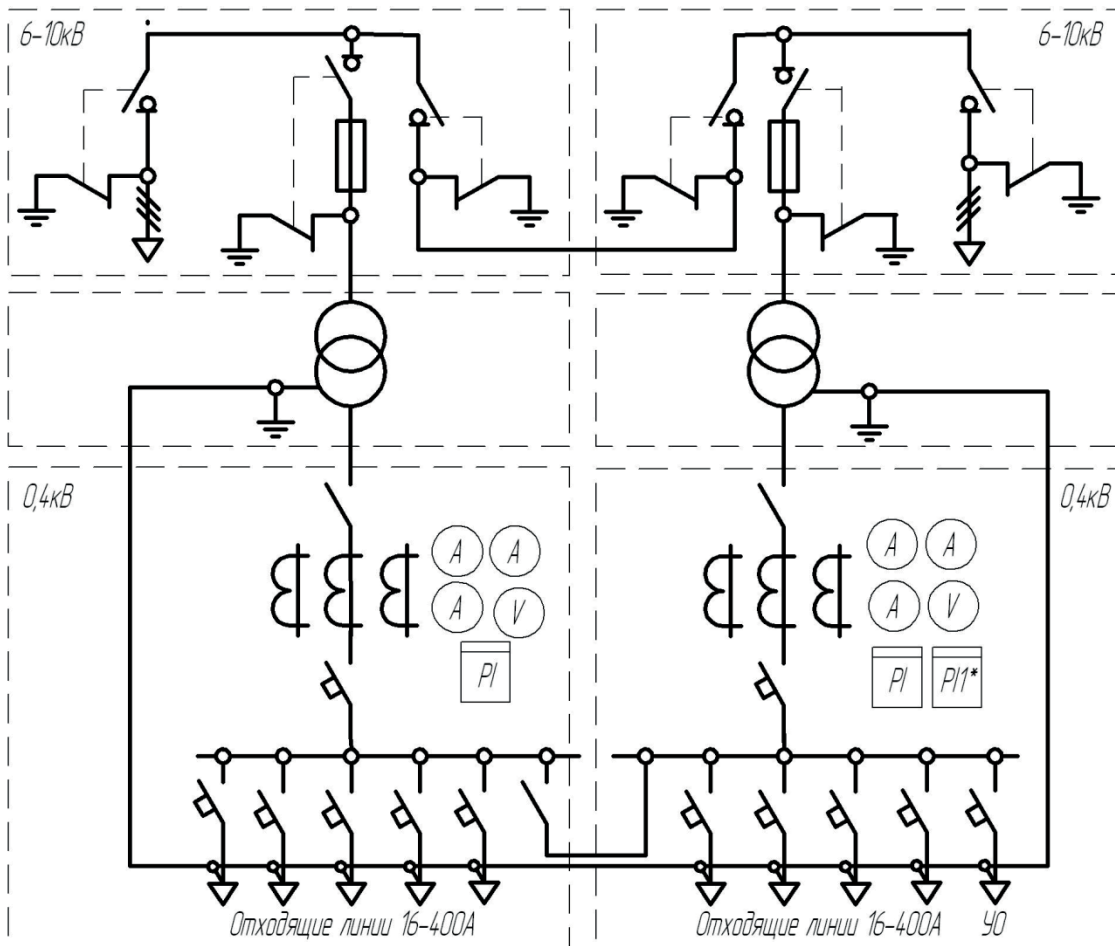


Схема однолинейная 2КТТПГСМ

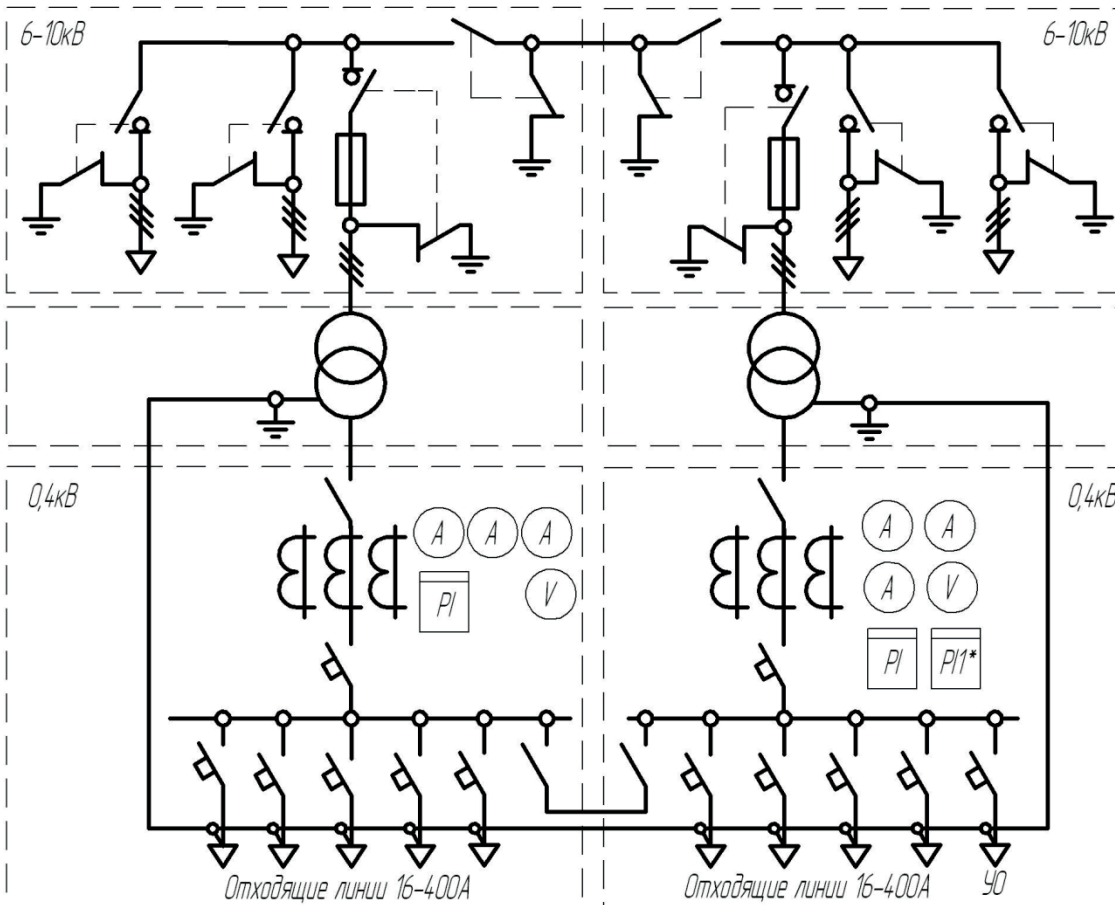


Схема однолинейная 2КТТПГСМ с дополнительным секционным разъединителем.