



ПОДСТАНЦИИ ТРАНСФОРМАТОРНЫЕ КОМПЛЕКТНЫЕ КТП 1М-25...1000/10 (6) /0,4 У1

Подстанции трансформаторные комплектные тупиковые мощностью 25, 40, 63, 100, 250, 400, 630, 1000 кВ·А, напряжением ВН 6,0 или 10,0 кВ напряжением НН 0,4 кВ предназначены для приема, преобразования и распределения электрической энергии трехфазного переменного тока частотой 50 Гц в системах с глухозаземленной нейтралью трансформатора на стороне низшего напряжения. КТП предназначены для электроснабжения сельскохозяйственных потребителей, отдельных населенных пунктов и небольших промышленных объектов в районах с умеренным климатом (от - 45 °С до + 45 °С). КТП устанавливают на простейшую бетонную площадку высотой 200 мм.

КТП 1М — модернизированная подстанция, отличается от КТП1 стандартной конструкции уменьшенными габаритными размерами, улучшенной планировкой и внешним видом.

Ввод ВН и выходы НН с КТП – кабельные или воздушные (для КТП-1М мощностью 1000 кВ·А ввод ВН только воздушный).

В КТП предусмотрен учет электроэнергии, линия уличного освещения, включаемая автоматически по сигналу встроенного реле. На стороне НН установлены автоматические выключатели. Их количество и номинальный ток приведены в таблице.

В комплект поставки КТП входят шкафы УВН и РУНН, силовой трансформатор.

Ток термической стойкости на стороне ВН в течение 1с — 5,0кА. Ток электродинамической стойкости на стороне ВН — 12,5 кА.



Технические данные

Обозначение	Мощность, кВ·А	Рис.	Номинальный ток, А и количество отходящих линий	Масса, кг с трансформатором
КТП 1М (тупиковая, модернизированная)	25	1	31,5–3шт.	860
	40		31,5–2шт., 63–1 шт.	898
	63		63–2шт., 80–1 шт.	980
	100		63–2шт., 80–1 шт., 100–1шт.	1100
	160		80–1шт., 100–1 шт., 160–2шт.	1338
	250	100–2шт., 200–2 шт.	1590	
	400	2, 3	100–2шт., 160–1 шт., 200–1шт., 400–1 шт.	2200
	630		100–2шт., 160–1 шт., 200–2шт., 400–1 шт.	3200
1000	4	100–4 шт., 250–2шт., 400–2 шт.	4200	

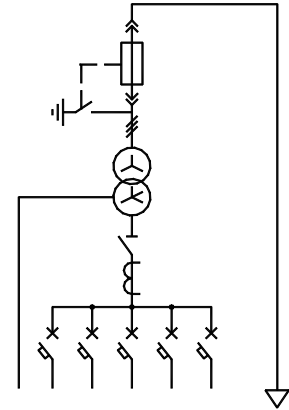
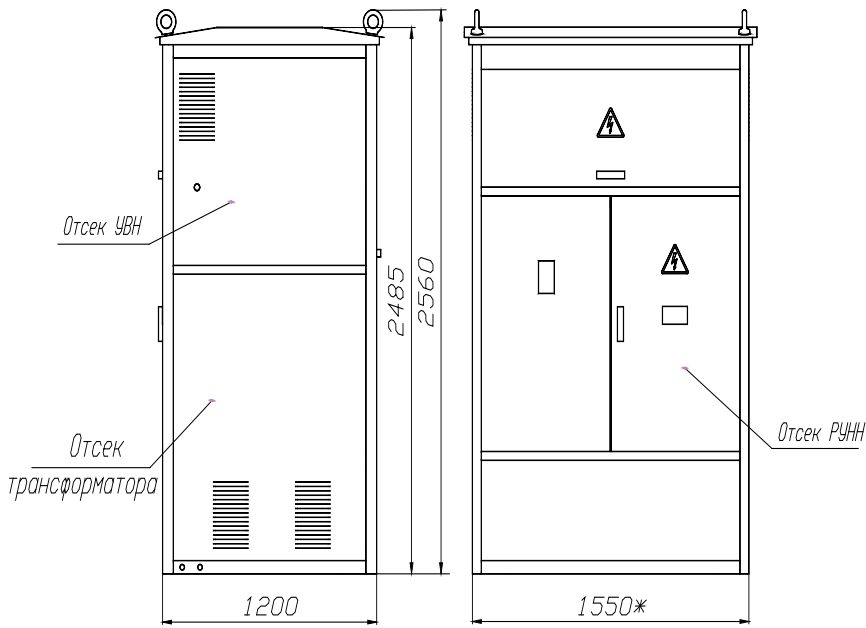
Пример записи обозначения типоразмера КТП-1М мощностью 250

кВ·А: **КТП 1М-250/10/0,4 У1 ТУ 16-92 ИБДШ.674822.001ТУ**



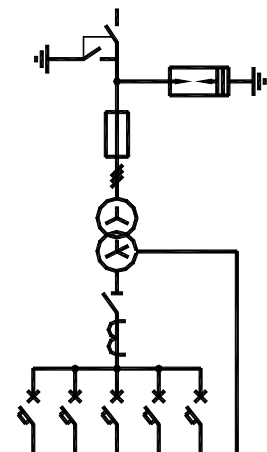
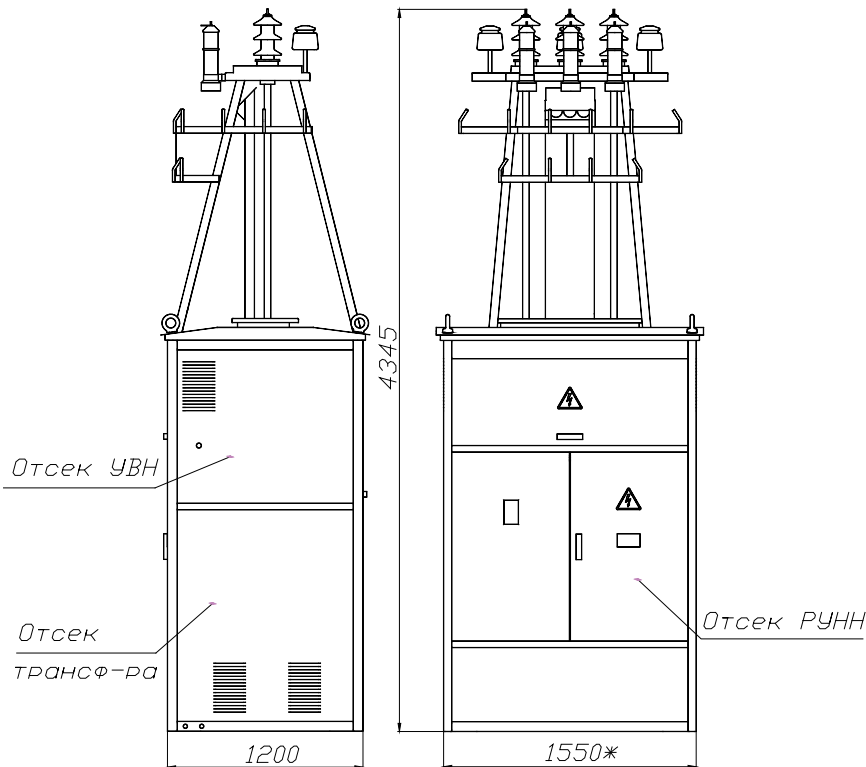
КТП 1МК-25...250/10/0,4 У1 тупиковая с кабельным вводом

Схема электрическая
однолинейная



- 1200 для КТП 1М-25...100/0,4 У1; 1550 для КТП 1М-160...250/0,4 У1

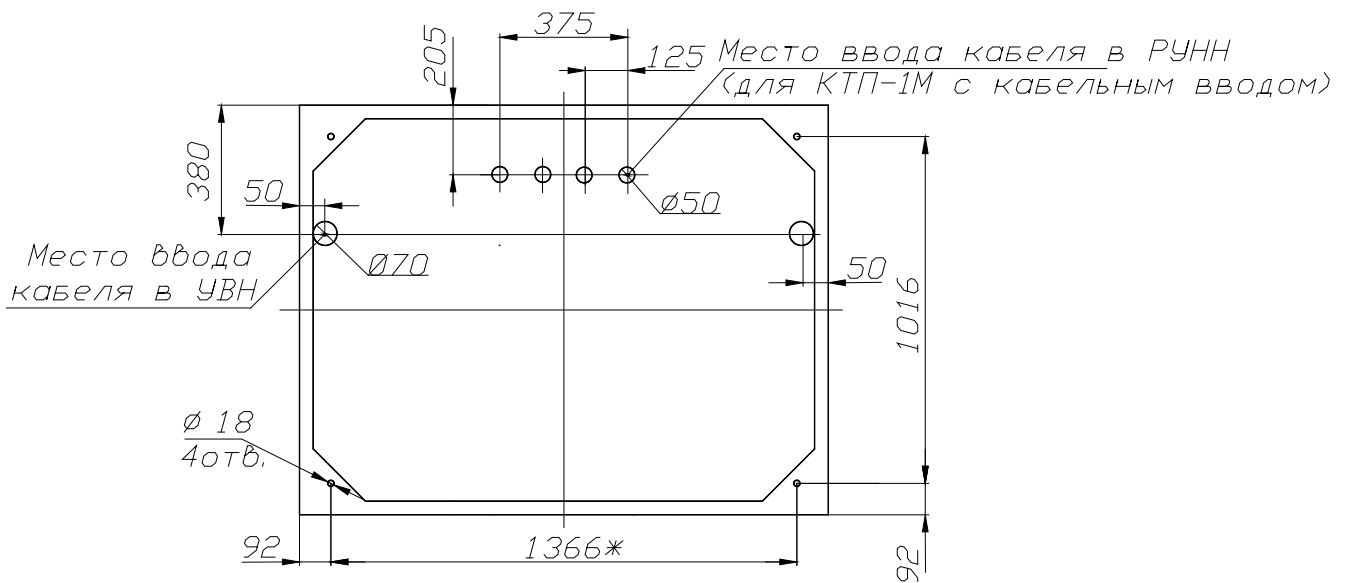
КТП 1М-25...250/10/0,4 У1 тупиковая с воздушным вводом



- * 1200 для КТП 1М-25...100/0,4 У1; 1550 для КТП 1М-160...250/0,4 У1

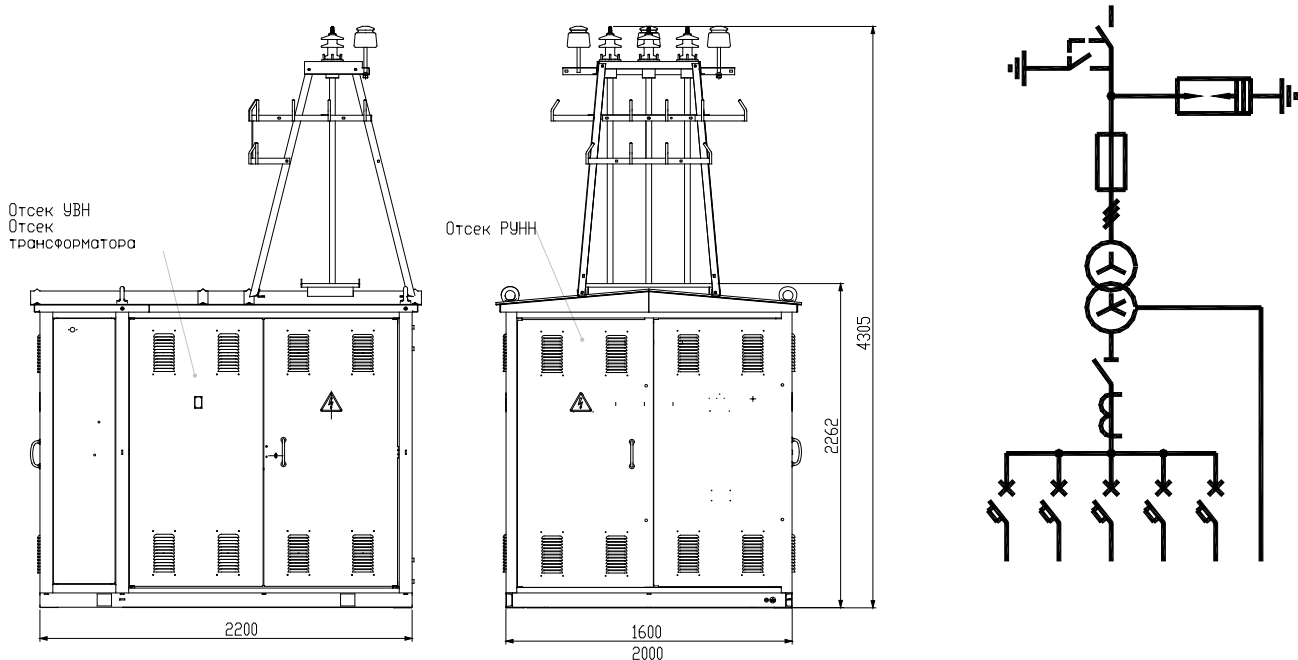


Установочные и присоединительные размеры КТП 1МК-25...250/10/0,4 У1



* 1016 для КТП1М-25...100/0,4 У1; 1366 для КТП1М-160...250/0,4 У1

Рисунок 1. Габаритные размеры и схема однолинейная КТП1М-25...250/10/0,4 У1
КТП1М-400...630/10/0,4 У1



Установочные и присоединительные размеры КТП1М-400...630/10/0,4 У1
с воздушным вводом (в знаменателе указаны размеры КТП1М-630)

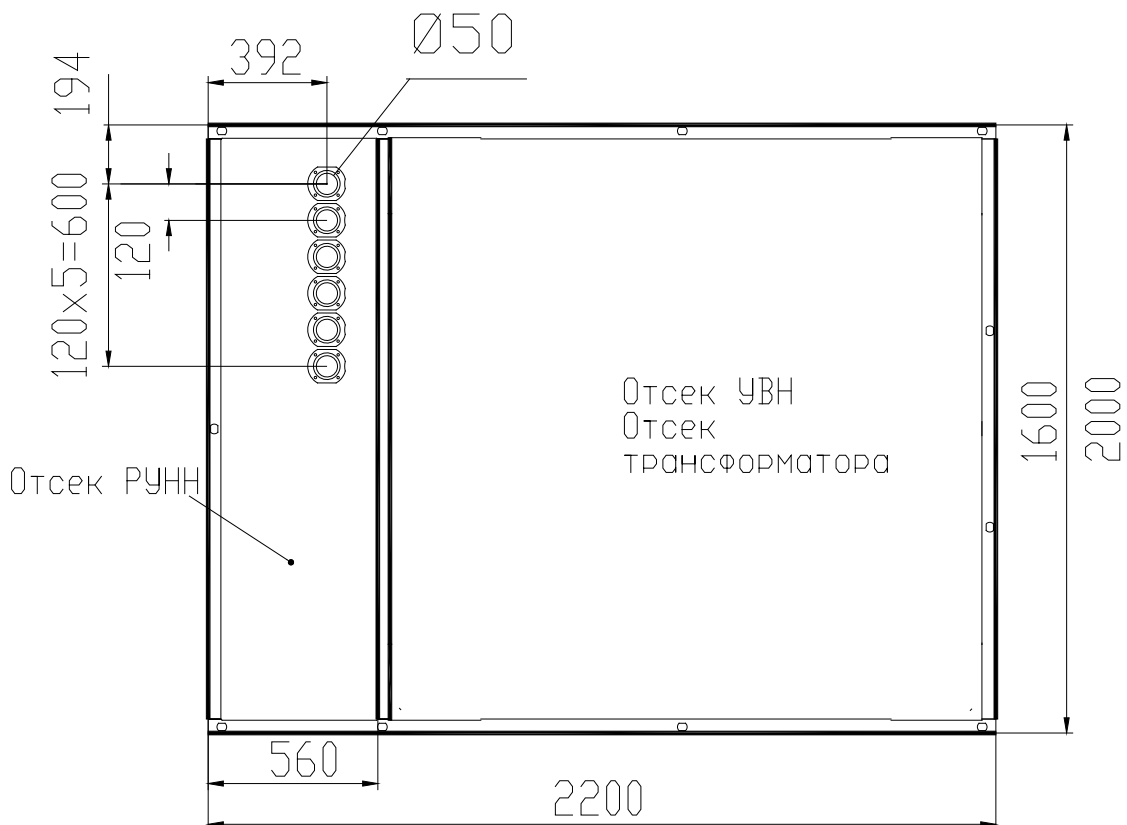
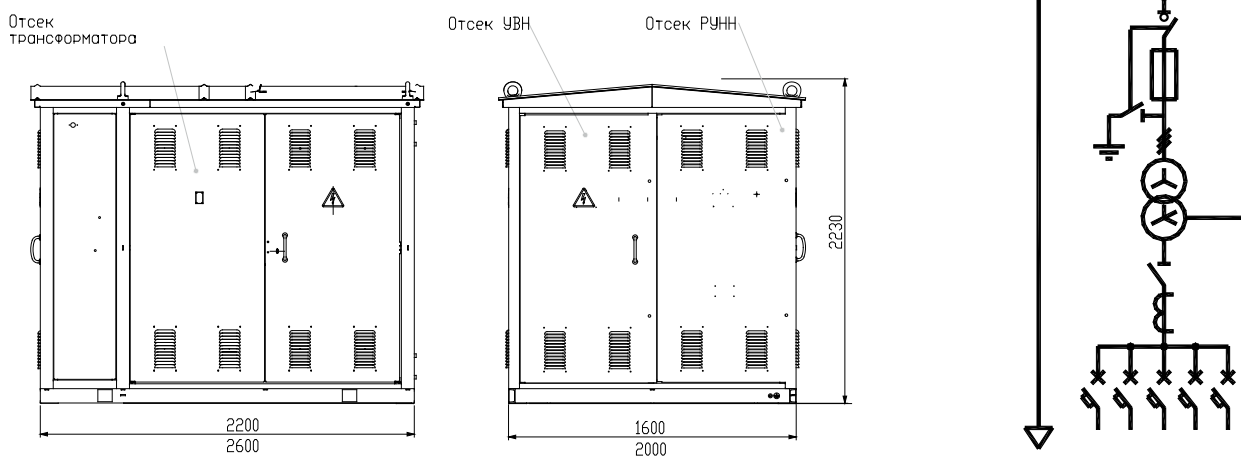


Рисунок 2. Габаритные размеры и схема однолинейная KTP1M-400...630/10/0,4 У1 с воздушным вводом

KTP1M K=400...630/10/0,4 У1



Установочные и присоединительные размеры KTP1M-K 400...630/10/0,4 У1 с кабельным вводом (в знаменателе указаны размеры KTP 1M-K 630)

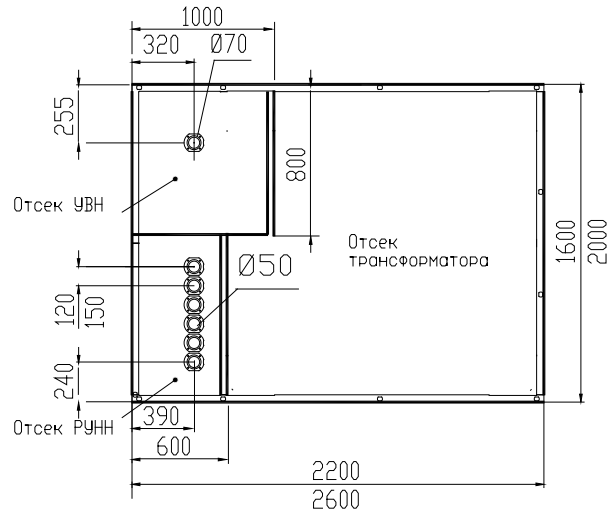


Рисунок 3. Габаритные, установочные размеры и схема однолинейная КТП 1М К-400...630/10/0,4 У1 с кабельным вводом (в знаменателе указаны размеры КТП 1М К-630)

КТП1М-1000/6,0 (10,0) /0,4 У1

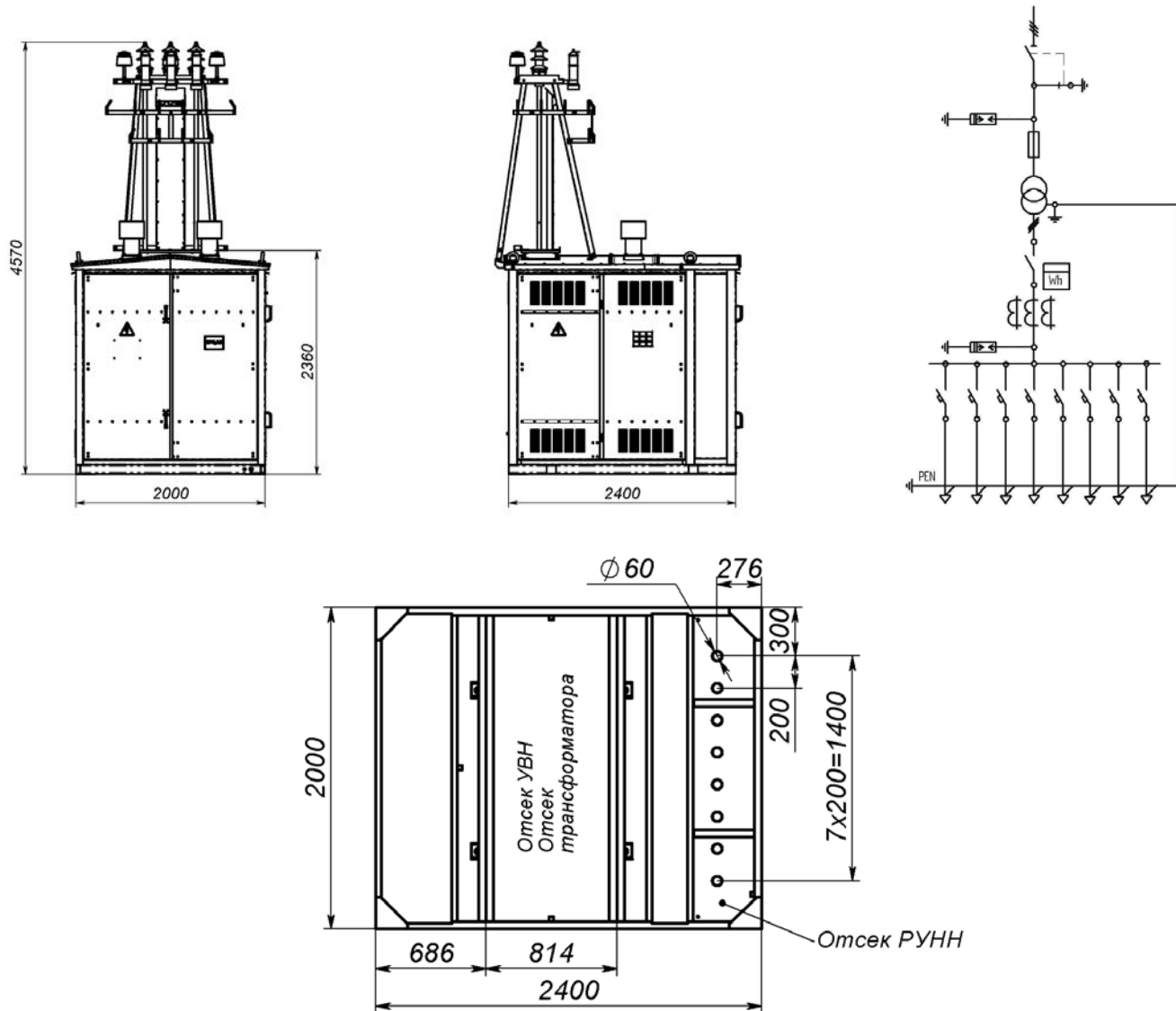


Рисунок 4. Габаритные, установочные размеры и схема электрическая однолинейная КТП 1М-1000/10/0,4 У1 с воздушным вводом