



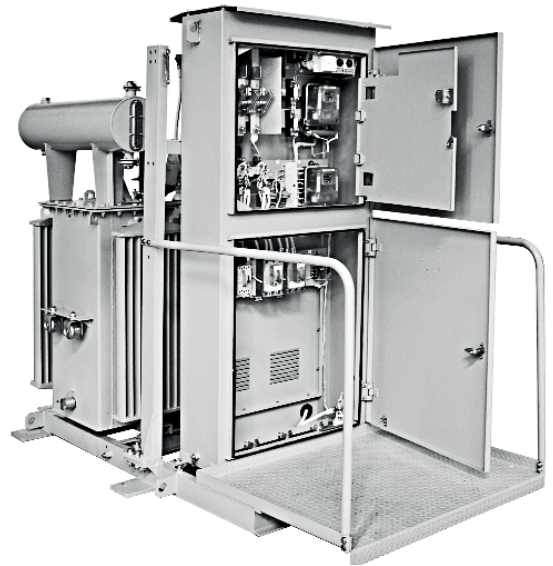
ПОДСТАНЦИИ ТРАНСФОРМАТОРНЫЕ КОМПЛЕКТНЫЕ КТПЖ-25...2500/27,5/0,4 У1 ДЛЯ ЖЕЛЕЗНОДОРОЖНЫХ ЭЛЕКТРИЧЕСКИХ СЕТЕЙ

Подстанции трансформаторные комплектные типа КТПЖ мощностью 25...2500 кВ·А представляют собой однотрансформаторные подстанции наружной установки, питаемые по схеме ДПР, (два провода-рельс) и служат для приема электрической энергии трехфазного тока частотой 50 Гц напряжением 27,5 кВ, преобразования в электроэнергию напряжением 0,4 кВ и снабжения ею линейных потребителей железнодорожных станций разъездов: остановочных пунктов, переездов, линейно-путевых зданий в районах с умеренным климатом (от -40 °С до +40 °С).

КТПЖ устанавливается непосредственно возле железной дороги и подключается к контактной сети посредством разъединителя, который устанавливается на опоре.

Подстанции обеспечивают учет активной и реактивной электрической энергии.

В КТПЖ имеются электрические и механические блокировки, обеспечивающие безопасную работу обслуживающего персонала. На отходящих линиях установлены стационарные автоматы или блоки рубильник-предохранитель.



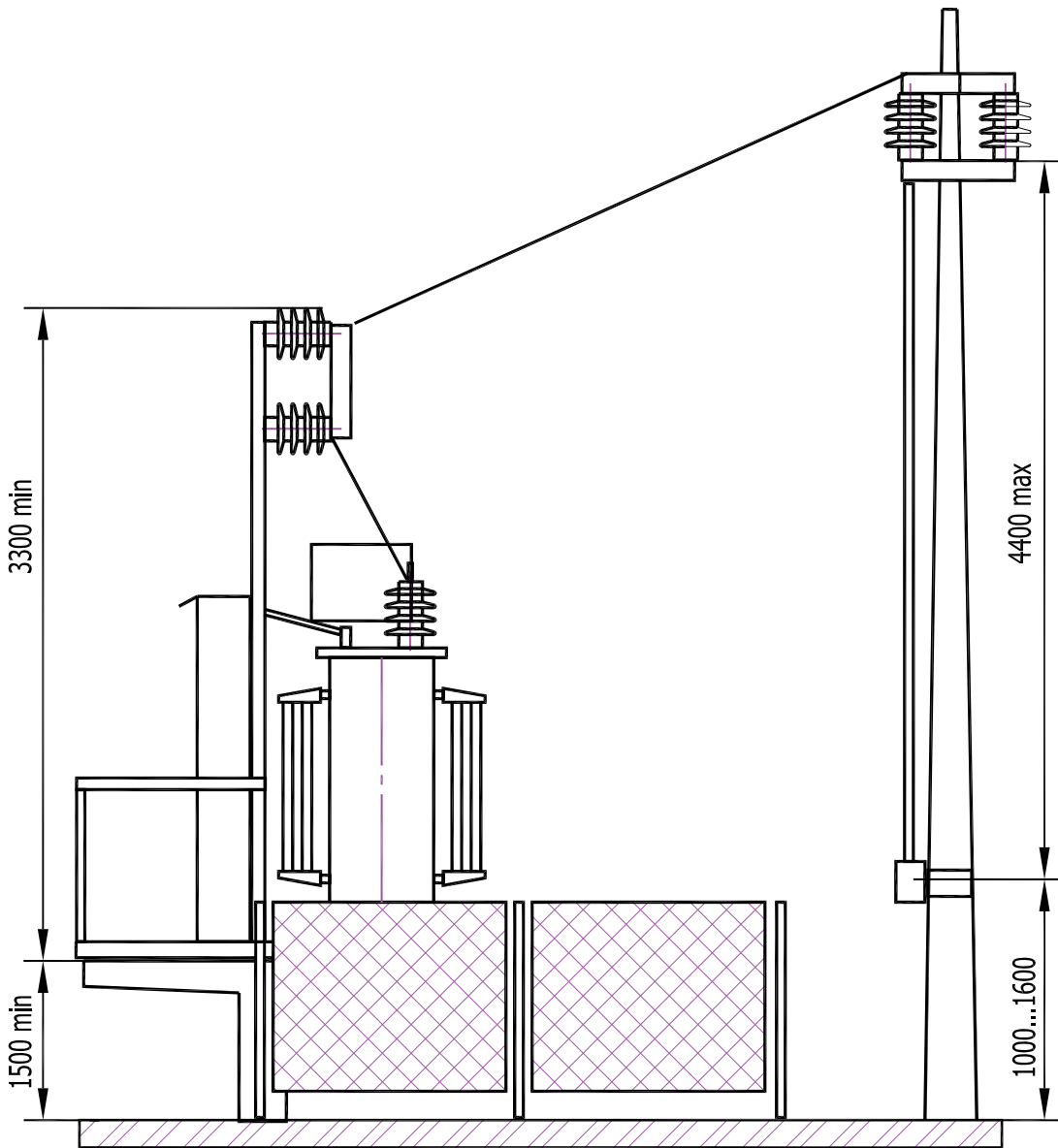
| Обозначение типа | Масса КТПЖ, кг | Номинальный ток линии № 1, А | Номинальный ток линии № 2, А | Номинальный ток линии № 3, А | Номинальный ток линии № 4, А |
|-------------------------|----------------|------------------------------|------------------------------|------------------------------|------------------------------|
| КТПЖ — 25/27,5/0,4 У1 | 1640 | 31,5 | 31,5 | — | — |
| КТПЖ — 40/27,5/0,4 У1 | 1760 | 31,5 | 63 | — | — |
| КТПЖ — 63/27,5/0,4 У1 | 1810 | 40 | 63 | 40 | — |
| КТПЖ — 100/27,5/0,4 У1 | 2180 | 40 | 100 | 80 | — |
| КТПЖ — 160/27,5/0,4 У1 | 2360 | 80 | 160 | 100 | — |
| КТПЖ — 250/27,5/0,4 У1 | 2480 | 80 | 160 | 100 | 250 |
| КТПЖ — 400/27,5/0,4 У1 | 2840 | 100 | 160 | 250 | 400 |
| КТПЖ — 630/27,5/0,4 У1 | 3530 | 100 | 100 | 250 | 400 |
| КТПЖ — 1000/27,5/0,4 У1 | 4500 | 250 | 250 | 250 | 630 |
| КТПЖ — 1600/27,5/0,4 У1 | 6390 | 400 | 630 | 630 | 1000 |
| КТПЖ — 2500/27,5/0,4 У1 | 8550 | 400 | 630 (2 шт.) | 630 (2 шт.) | 1000 |

Пример записи КТП мощностью 100 кВ·А с блоками “рубильник-предохранитель” на отходящих линиях:
КТПЖ-100/27,5/0,4Б-98. У1 ТУ УЗ.49-00213440-002-99.

Пример записи КТП мощностью 100 кВ·А с автоматическими выключателями на отходящих линиях:
КТПЖ-100/27,5/0,4А-98. У1 ТУ УЗ.49-00213440-002-99.

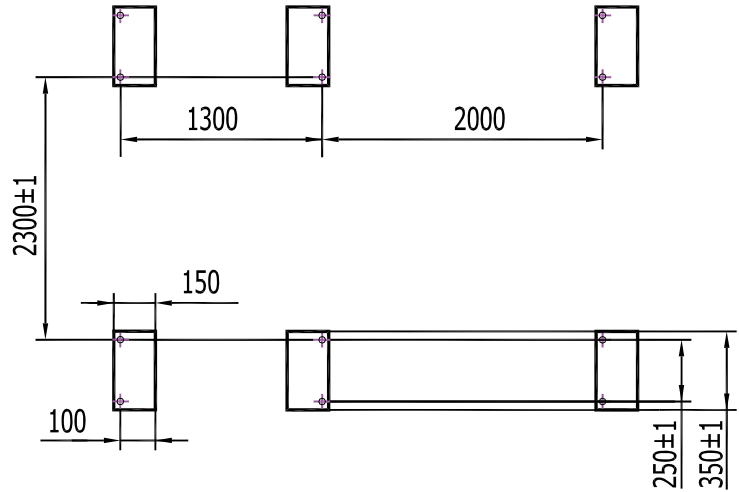
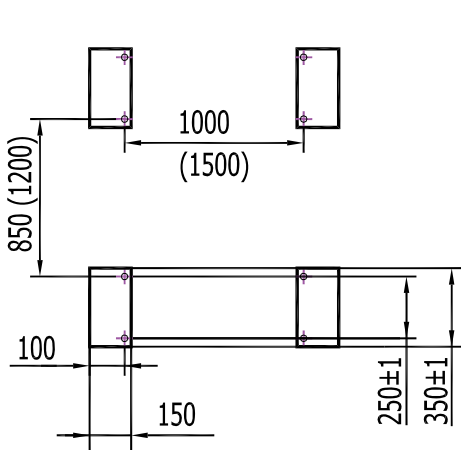
При заказе также необходимо указать платежные и отгрузочные реквизиты заказчика.

ПО заказу могут изготавливаться КТПЖ по нетиповым схемам (в том числе на напряжение 35/10 (6) кВ или 27,5/10 (6) кВ).



Для КТПЖ 25 - 630 (1000) кВА

Для КТПЖ 1600, 2500 кВА



Установочные размеры КТПЖ

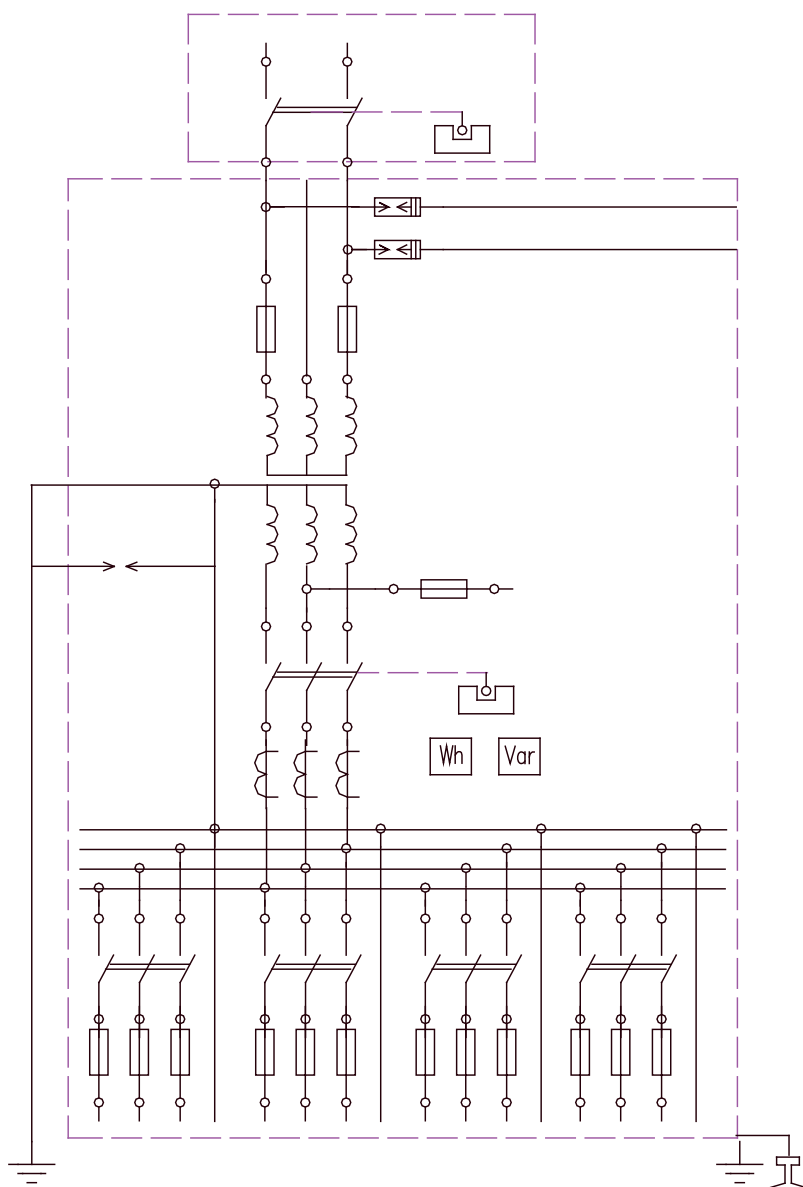
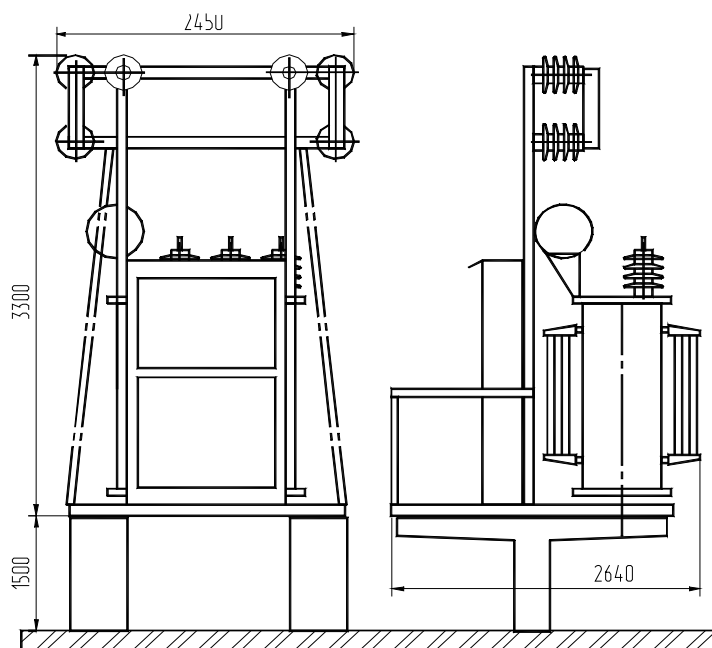


Схема электрическая принципиальная КТПЖ



Габаритные размеры КТПЖ