

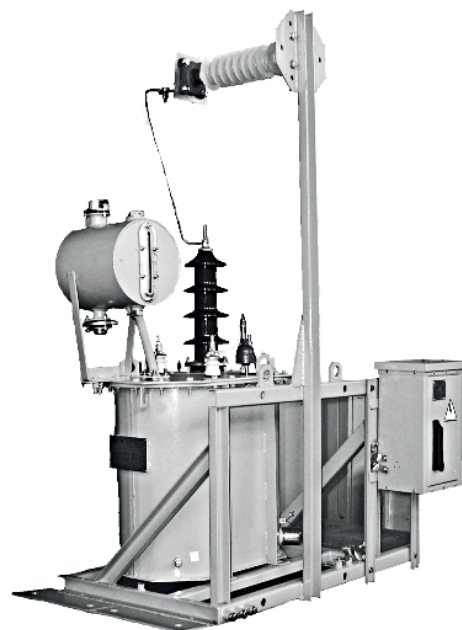


Комплектные трансформаторные подстанции КТПЖО-2,5–10/27,5/0,23 для железнодорожных электрических сетей

Подстанции трансформаторные комплектные типа КТПЖО мощностью 2,5; 4 и 10 кВ·А представляют собой одно-трансформаторные однофазные подстанции наружной установки, и служат для приема электрической энергии однофазного тока частоты 50 Гц напряжением 27,5 кВ, преобразования в электроэнергию напряжением 0,23 кВ и снабжения ею линейных потребителей железнодорожных станций, разъездов, остановочных пунктов, переездов, линейно-путевых зданий в районах с умеренным климатом (от -40 °С до +40 °С).

Трансформатор ОМЖ и низковольтный шкаф устанавливается на раме на опоре ЛЭП (для КТПЖО мощностью 2,5 и 4 кВ·А) или на Т-образных стойках (для КТПЖО мощностью 10 кВ·А) непосредственно возле железной дороги и подключается к контактной сети посредством разъединителя, который устанавливается на опоре контактной сети либо на отдельно стоящей опоре. На той же раме устанавливается высоковольтный предохранитель и ограничитель перенапряжения.

На отходящих линиях по заказу устанавливаются автоматические выключатели или блоки рубильник-предохранитель.



Типы и основные параметры КТПЖО

Обозначение типа	Ном. ток линии № 1, А	Ном. ток линии № 2, А	Ном. ток линии № 3, А
КТПЖО-2,5/27,5/0,23 У1	16	16	-
КТПЖО-4/27,5/0,23 У1	16	16	-
КТПЖО-10/27,5/0,23 У1	25	25	25

Пример записи КТП мощностью 10 кВ·А с блоками “рубильник-предохранитель” на отходящих линиях:
КТПЖО-10/27,5/0,23/Б У1 ТУ УЗ.49-00213440-001-99.

Пример записи КТП мощностью 10 кВ·А с автоматическими выключателями на отходящих линиях:
КТПЖО-10/27,5/0,23А У1 ТУ УЗ.49-00213440-001-99 с автоматическими выключателями.

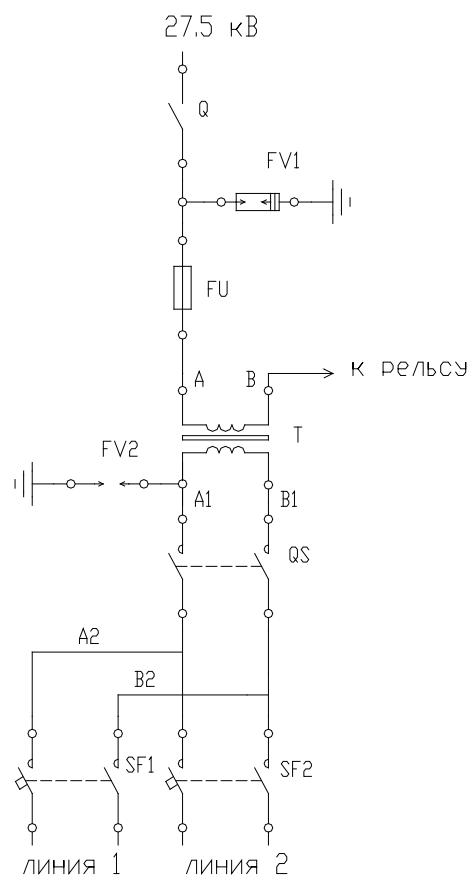
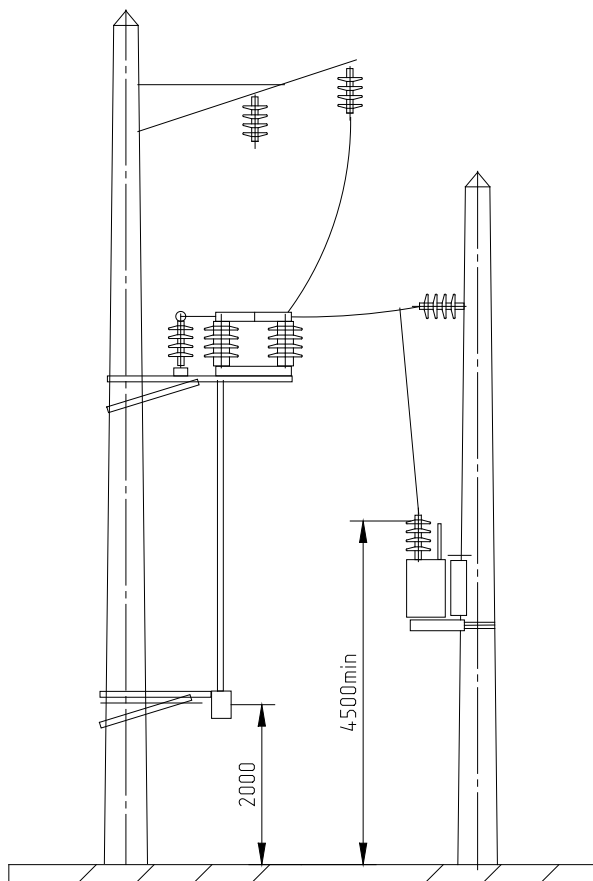
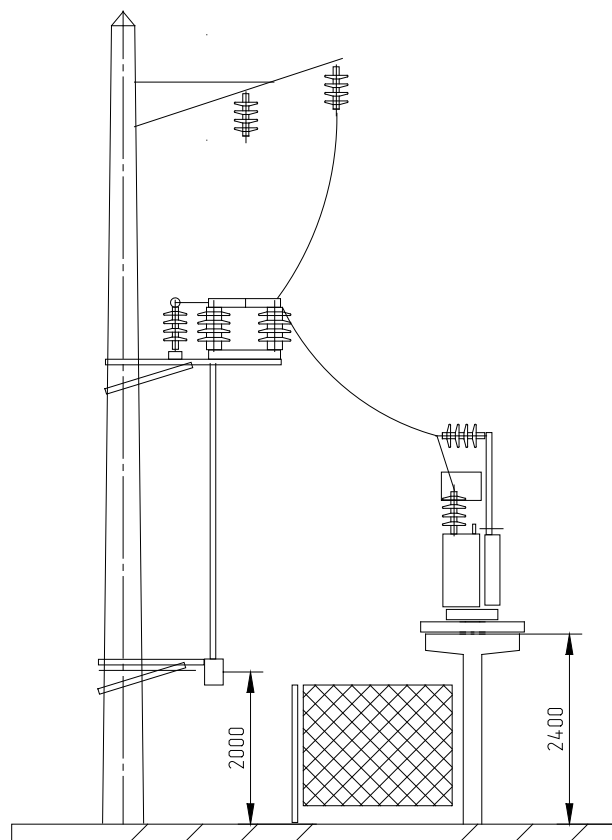


Схема электрическая принципиальная



*Габаритные размеры
КТПЖО-2,5 (4)/27,5/0,23*



Габаритные размеры КТПЖО-10/27,5/0,23У1