



## Подстанции трансформаторные комплектные КТПО-1,25...10/10 (6) /0,23

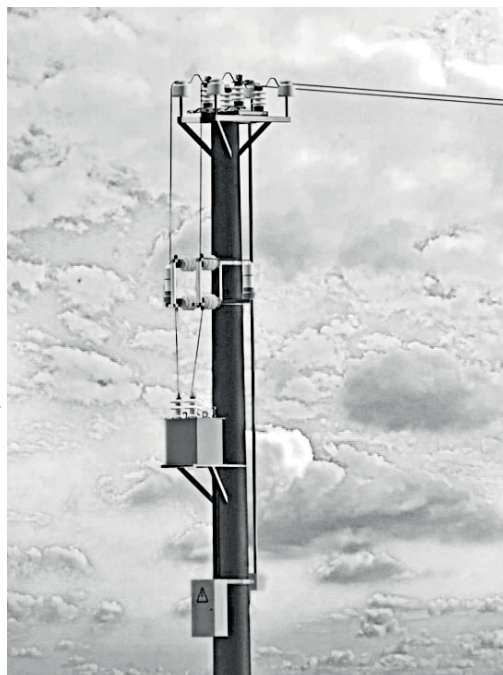
Подстанции трансформаторные комплектные однофазные КТПО мощностью 1,25; 2,5; 4 и 10 кВ·А, напряжением ВН 6 или 10 кВ напряжением НН 0,23 кВ (в дальнейшем — КТП) предназначены для приема, преобразования и распределения электрической энергии однофазного переменного тока частотой 50 Гц.

КТП предназначены для применения в схемах электроснабжения железнодорожных электрических сетей и для электроснабжения небольших объектов в районах с умеренным климатом (от -45 °С до +40 °С).

Высоковольтный ввод- воздушный, отводы отходящих линий — кабельные.

На стороне НН установлены автоматические выключатели. Их количество и номинальный ток приведены в таблице. По заказу потребителя на отходящих линиях устанавливаются предохранители.

В комплект поставки КТП входят разъединитель ВН, высоковольтные предохранители, разрядники, силовой трансформатор и шкаф РУНН.



### Технические данные

Обозначение типа КТП	Мощность КТП, кВ·А	Напряжение ВН, кВ	Напряжение НН, кВ	Номинальный ток, А			Масса, кг max
				линии № 1	линии № 2	линии № 3	
КТПО-1,25/6/0,23 У1	1,25	6	0,23	6,3	6,3	-	207
КТПО-1,25/10/0,23 У1		10		6,3	6,3	-	209
КТПО-2,5/6/0,23 У1	2,5	6		6,3	6,3	-	217
КТПО-2,5/10/0,23 У1		10		6,3	6,3	-	219
КТПО-4/6/0,23 У1	4	6		16	16	-	232
КТПО-4/10/0,23 У1		10		16	16	-	234
КТПО-10/6/0,23 У1	10	6		25	25	6,3	262
КТПО-10/10/0,23 У1		10		25	25	6,3	264

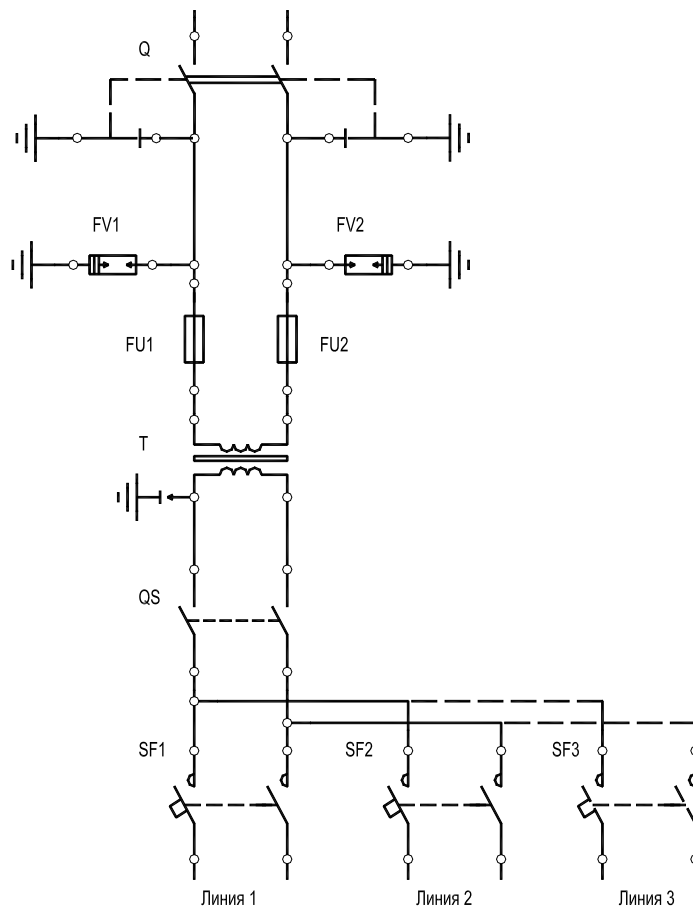
#### Примечания

1. Допускается по согласованию с заказчиком установка автоматических выключателей (предохранителей) с токами, отличающимися от указанных в таблице.

2. В соответствии с требованиями ТУ на автоматические выключатели, ток нагрузки должен быть снижен при повышении температуры окружающего воздуха более 25 °С.

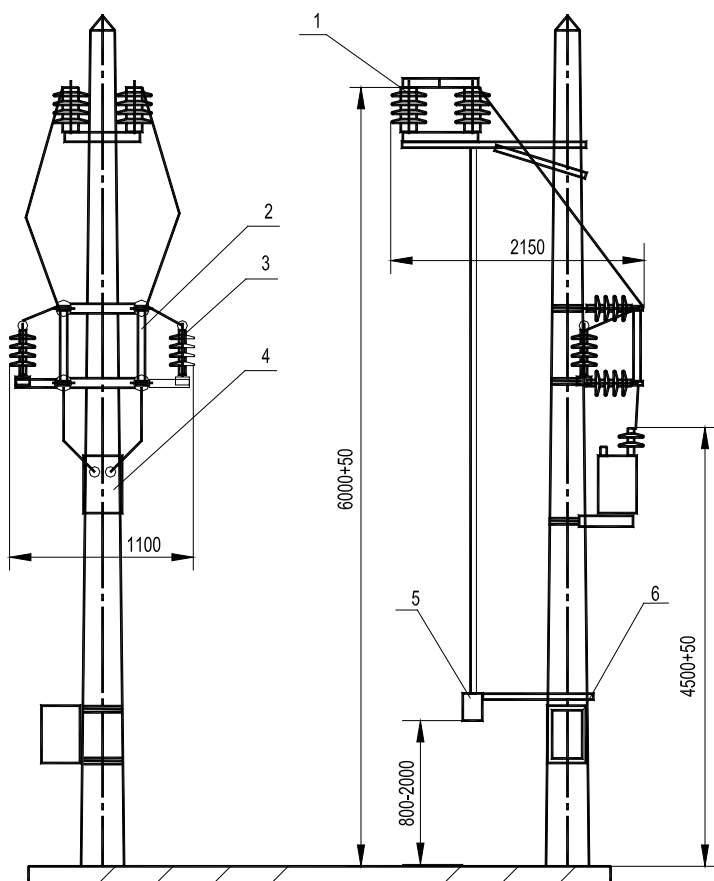
Пример записи КТПО мощностью 10 кВ·А на номинальное напряжение на стороне ВН 10 кВ, с автоматическими выключателями на отходящих линиях:

**«КТПО-10/10/0,23-А-У1 ТУ У 31.2-00213440-014-2005»**



- 1-разъединитель,
  - 2-предохранитель,
  - 3-разрядник,
  - 4-трансформатор,
  - 5-привод разъединителя,
  - 6-шкаф РУНН.
- \* — расстояние от токоведущих частей до заземлённых конструкций — 200 мм min.

Рисунок 2 — Общий вид, габаритные, установочные и присоединительные размеры КТПО



- Q-разъединитель;
- FV1, FV2-высоковольтные разрядники;
- FU1, FU2-высоковольтные предохранители;
- T-трансформатор;
- QS-вводной рубильник НН;
- SF1, SF2, SF3-коммутационные аппараты отходящих линий.

Рисунок 1 — Схема электрическая принципиальная КТПО