



КТПОС для обогрева железнодорожных стрелок

Техническая информация по КТПОС

Однотрансформаторные комплектные трансформаторные подстанции наружной установки типа КТПОС служат для приёма электрической энергии трёхфазного переменного тока частотой 50 Гц, напряжением 6 или 10 кВ, преобразования её в электроэнергию напряжением 0,23 кВ и снабжения ею потребителей в сетях с изолированной нейтралью.

Подстанции предназначены для питания цепей электрообогрева железнодорожных стрелочных переводов в районах с умеренным климатом (от минус 45 до плюс 40°C).

Конструктивные особенности КТПОС:

- простота конструкции, способствующая быстрому монтажу (КТПОС устанавливаются на двух Т-образных железобетонных стойках) и пуску на месте эксплуатации, а также быстрому демонтажу при изменении места установки
- укомплектована современными трансформаторами герметичного исполнения (серии ТМГ);
- корпуса шкафов УВН и РУНН изготовлены из стального листа толщиной 2 мм, оцинкованного методом горячего цинкования;
- КТПОС выполняется с воздушным высоковольтным вводом и кабельными линиями 0,23 кВ;
- КТПОС подключаются к ЛЭП 6 (10) кВ посредством высоковольтного разъединителя типа РЛНД-10/400 У1 с приводом (поставка разъединителя должна быть оговорена в заказе. Трубы (тяги) для соединения разъединителя с приводом в комплект поставки не входят), который устанавливается на ближайшей опоре воздушной ЛЭП;
- патроны высоковольтных предохранителей установлены внутри шкафа УВН;
- в КТПОС имеются электрические и механические блокировки, обеспечивающие безопасную работу обслуживающего персонала;
- на отходящих линиях установлены автоматические выключатели;
- предусмотрен учёт потреблённой электрической энергии.

Основные технические характеристики

| Показатель | | Значение | | | | | | | | |
|-------------------------------|----------------------------|--------------------------------|----------------|------|------|------|-------|------|-------|--|
| Мощность трансформатора, кВ·А | | 25 | | 40 | | 63 | | | | |
| На стороне ВН | Номинальное напряжение, кВ | | 6 | 10 | 6 | 10 | 6 | 10 | | |
| | Номинальный ток, А | трансформатора | 2,4 | 1,44 | 3,85 | 2,31 | 6,06 | 3,64 | | |
| | | плавкой вставки предохранителя | 8 | 5 | 10 | 8 | 16 | 10 | | |
| На стороне НН | Номинальный ток, А | | трансформатора | | 62,8 | | 100,5 | | 158,3 | |
| | | | линии № 1 | | 80 | | 125 | | 80 | |
| | | | линии № 2 | | 40 | | 63 | | 160 | |
| | Номинальное напряжение, кВ | | 0,23 | | | | | | | |

Примечание – по требованию заказчика схема и группа соединения обмоток трансформатора, а также токи и количество отходящих фидеров могут быть изменены

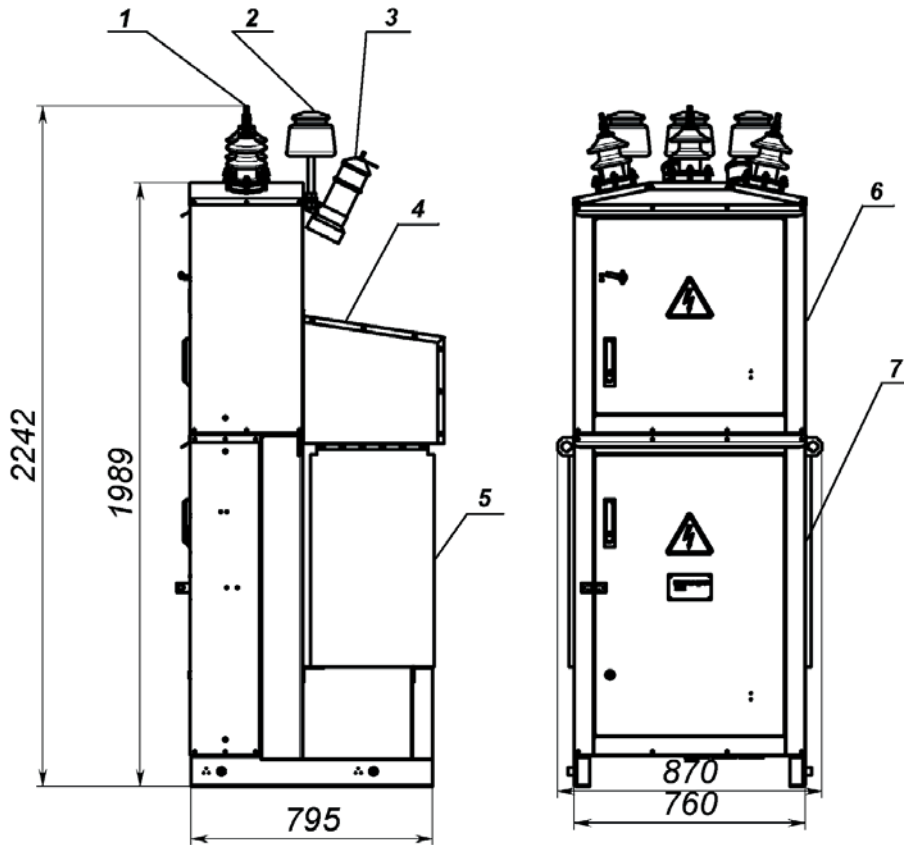


Рисунок 1 Габаритные размеры и масса КТПОС

1 – изолятор проходной
2 – изолятор штыревой
3 – вентиляционный разрядник (ограничитель перенапряжения)
4 – короб защитный
5 – силовой трансформатор
6 – шкаф УВН
7 – шкаф РУНН
Примечание – масса без трансформатора 200 кг

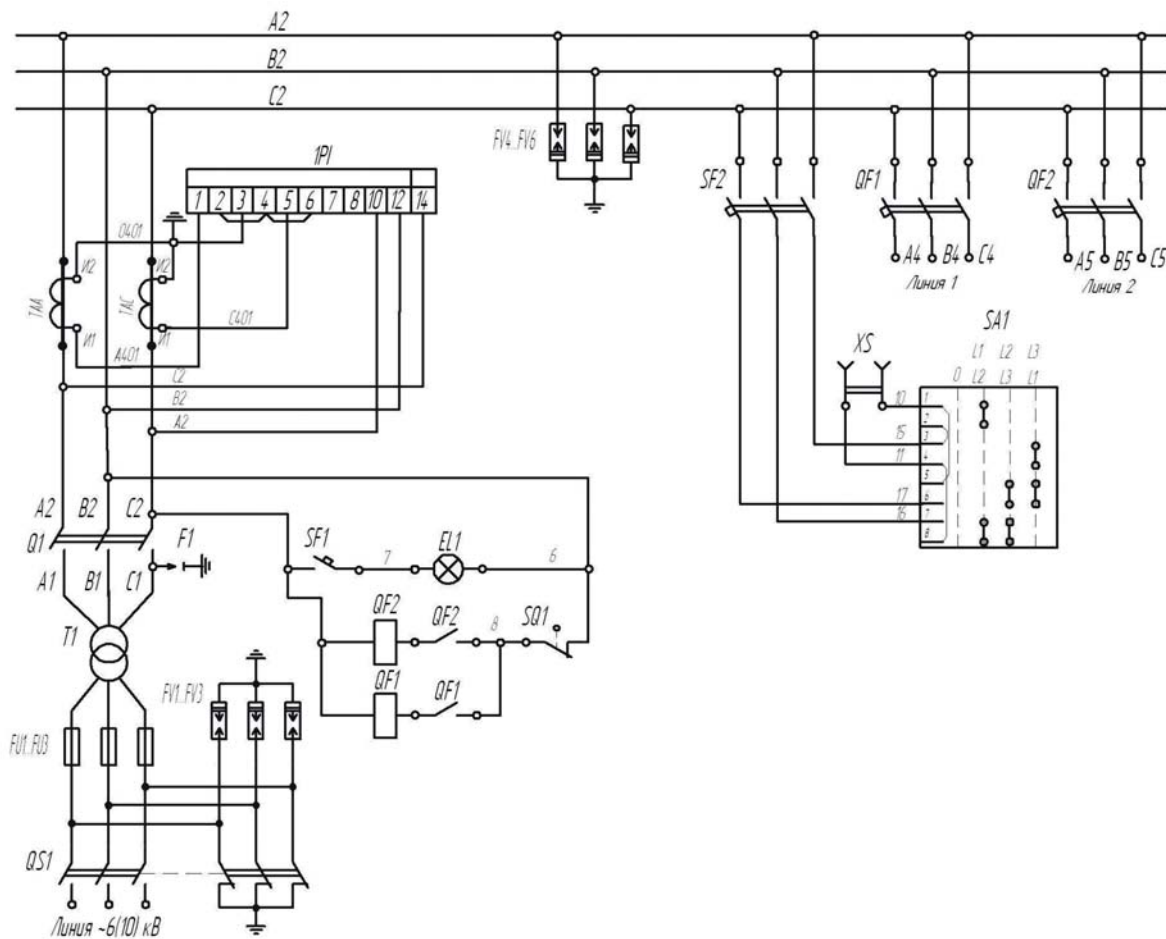


Рисунок 2 Схема электрическая принципиальная КТПОС



Спецификация оборудования

| <i>Поз обозначение</i> | <i>Наименование</i> | <i>Кол</i> | <i>Примечание</i> |
|----------------------------|--|------------|-------------------|
| ХТ1-ХТ3 | Клемная коробка Erico | 3 | |
| EL1 | Лампа Б230-240-40 | 1 | |
| | Светильник OWAL | 1 | элемент EL1 |
| SF2 | Выключатель ИЭК 10/3/В | 1 | |
| SF1 | Выключатель ИЭК 2/1/В | 1 | |
| FV4...FV6 | Разрядник ASA-A 280-5В | 3 | |
| Q1 | Рубильник RBK-00 160А, Арафор (без предохранителя) | 1 | |
| FV1...FV3 | РВО - 6(10)Н У1 | 3 | |
| 1PI | Счетчик электрический Меркурий 230АМ-03, 5(7,5)А, 220/380В | 1 | |
| QS1 | Разъединитель РПНДз-10/400 У1 | 1 | По заказу |
| SQ1 | Выключатель ВП15-21-221-54 У2.8 | 1 | |
| SA1 | Переключатель 4G16-67-U | 1 | |
| ХТ | Блок зажимов | 1 | |
| 1ХТ | Коробка испытательная КИ | 1 | |
| XS | Розетка РА 10-001 | 1 | |
| F1 | Пробивной предохранитель ПП-А/3, 220/230В | 1 | |
| ТАА, ТАС | Трансформатор тока | 2 | |
| FU1...FU3 | Предохранитель | 3 | |
| QF1 | Выключатель Т1В-160, ТМД | 1 | |
| | независимый расцепитель 220В, 50Гц | | |
| QF2 | Выключатель Т1В-160, ТМД | 1 | |
| | независимый расцепитель 220В, 50Гц | | |