



Выключатель нагрузки автогазовый с пружинно-рычажным приводом ВНРз-10/630 УЗ

Выключатели предназначены для работы в шкафах комплектных распределительных устройств (КРУ), камерах стационарных одностороннего обслуживания (КСО) и шкафах комплектных трансформаторных подстанций (КТП) внутренней установки на класс напряжения до 10 кВ трехфазного переменного тока частоты 50 Гц для систем с заземленной и изолированной нейтралью.

Управление выключателем и ножами заземления осуществляется с помощью ручного привода ПР-10. Имеется блокировка основных и заземляющих ножей.

Принцип работы выключателя основан на гашении электрической дуги, возникающей при размыкании дугогасительных контактов потоком газа, образующегося в результате воздействия высокой температуры дуги на органическое стекло. При отключении выключателя сначала размыкаются главные контакты, а потом дугогасительные.

Выключатели изготавливаются для работы на высоте до 1000 м над уровнем моря внутри здания при температуре окружающего воздуха от минус 45 °С до 40 °С, относительная влажность воздуха — до 98% при 20 °С.

Выключатели изготавливаются без ножей заземления, с ножами заземления со стороны шарнирных или неподвижных контактов, с двумя ножами заземления, с предохранителями и ножами заземления, с устройством индикации срабатывания предохранителей а также с катушкой дистанционного отключения выключателя.

Технические характеристики

| Название параметра | Значение |
|--|----------|
| 1. Номинальное напряжение, кВ | 10 |
| 2. Номинальный ток, А | 630 |
| 3. Номинальный ток отключения при $\cos \varphi = 0,7$, А | 630 |
| 4. Номинальный ток электродинамической стойкости, кА | 41 |
| 5. Ток термической стойкости в течение 1 с, кА | 16 |
| 6. Механическая износостойкость циклов «включение — произвольная пауза — отключение» | 1000 |
| 7. Коммутационная износостойчивость «включение — произвольная пауза — отключение» при номинальном токе 630 А | 30* |
| 8. Собственное время включения, с, не более | 0,15 |

* Без замены дугогасительных вкладышей.

Пример записи выключателя с приводом, расположенным справа:

Выключатель ВНР-10/630 УЗ ТУ УЗ.49-05758084-022-96.

Пример записи выключателя с приводом, расположенным слева, с ножами заземления со стороны неподвижных контактов:

Выключатель ВНРлзн-10/630 УЗ ТУ УЗ.49-05758084-022-96.

Пример записи выключателя с приводом, расположенным справа, с предохранителями на 20 А, с ножами заземления со стороны шарнирных контактов:

Выключатель ВНРзш-20–10/630 УЗ ТУ УЗ.49-05758084-022-96.

Пример записи выключателя с дистанционным отключением, с приводом, расположенным справа, с предохранителями на 20 А, с отключением при перегорании предохранителя, с нижними ножами заземления:

Выключатель ВНРДз-20оп-10/630 УЗ ТУ УЗ.49-05758084-022-96.

ПРИМЕЧАНИЕ:

1 При наличии предохранителя, ножи заземления расположены ниже предохранителей.

2 Необходимость поставки приводов и тяг, дополнительно оговорить при заказе.

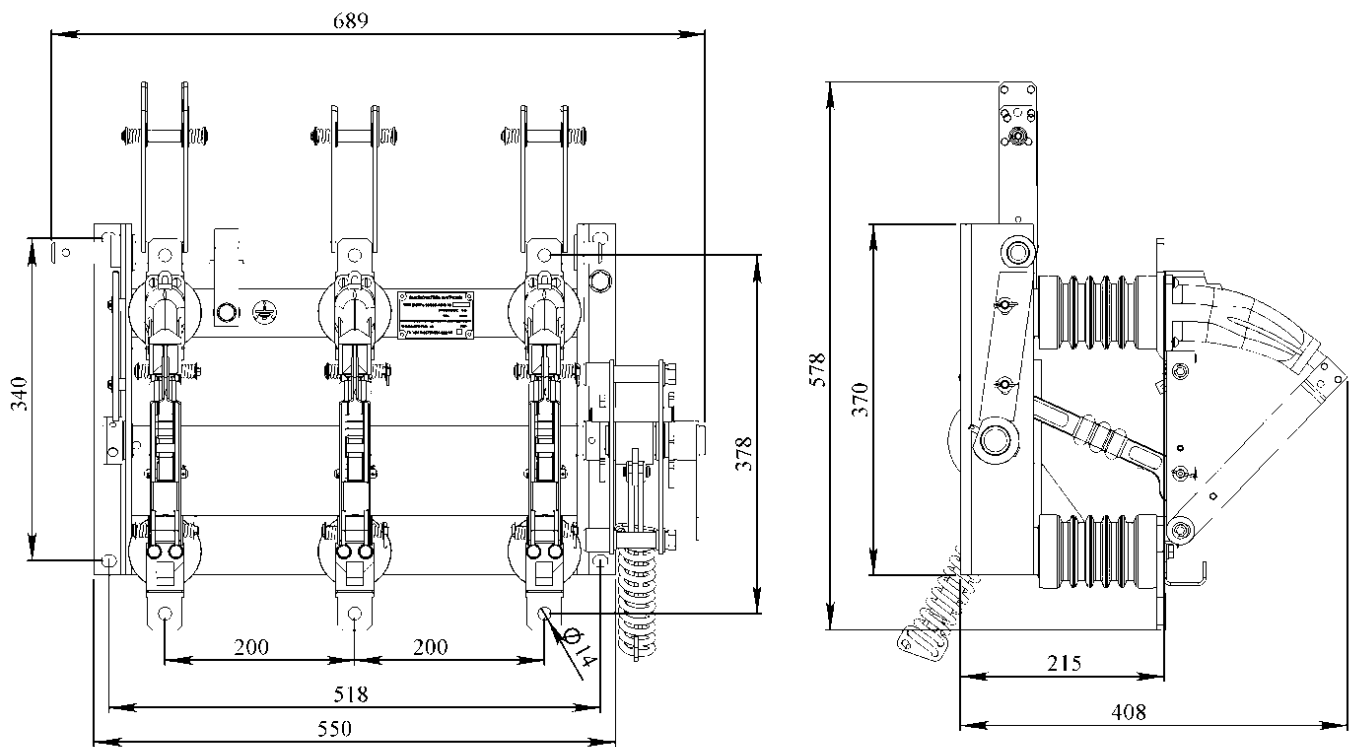


Рисунок 1 Выключатель ВНР-10/630-16 (базовый вариант)