



## Камеры сборные одностороннего обслуживания КСО 210 (310) УЗ

Камеры сборные одностороннего обслуживания серии КСО 210 (310) и шинные мосты к ним предназначены для комплектации распределительных устройств (КСО 210) и тупиковых подстанций (КСО 310) напряжением 6 или 10 кВ переменного тока, частотой 50 Гц систем с изолированной нейтралью, устанавливаемых в районах с умеренным климатом внутри помещений (от -25 °С до +40 °С).

КСО изготавливаются со степенью защиты IP20 или IP54.

Внутри камеры размещена аппаратура главных цепей:

- автогазовый выключатель нагрузки ВНПР с пружинным приводом (камеры 03-06, 08, 09 и 24);
- разъединитель РРЗ с заземляющими ножами (камеры 01, 02, 07, 14, 14Л);
- вакуумный выключатель ВВ/TEL или ВМВ с электромагнитным приводом (камеры 12ВМ, 14ВМ и 17ВМ);
- трансформаторы напряжения (камера 11, 11М);
- трансформатор собственных нужд ОМ-1,25/10/0,23 (камера 23);
- трансформатор собственных нужд ТМГ-25/10/0,4 (камера 23М);

В камерах КСО 210 с вакуумным выключателем предусмотрен комплект защит (МТЗ, ТО, перегрузка и др.).

Присоединение к внешней сети — кабельное (до четырех кабелей сечением до 185 мм<sup>2</sup> через кабельный канал или проем, на котором установлены камеры). Есть возможность присоединения шинами (камеры 24 и 17В).

Камеры комплектуются торцевыми панелями и инвентарными перегородками.

Камеры КСО соответствуют ТУ У31.2-00213440-031:2010



### Технические характеристики

Обозначение	Параметр
Номинальный ток главных цепей, А	630; 1000; 1600
Номинальный ток вакуумного выключателя, А	630; 1000; 1600
Номинальный ток отключения выключателя нагрузки при $\cos\varphi = 0,7$ , А	630
Номинальный ток разъединителя, А	630; 1000; 1600
Ток плавкой вставки предохранителей, А — для 6 кВ - для 10 кВ	31,5; 50; 80; 100; 125 31,5; 40; 63; 80; 100
Номинальный ток электродинамической стойкости главных цепей, кА	51
Ток термической стойкости главных цепей в течение 1с, кА	20
Номинальное напряжение вспомогательных цепей, В 50 Гц	220
Механическая износостойкость выключателя нагрузки, циклов В-О	1000
Коммутационный ресурс выключателя нагрузки, без замены дугогасительного вкладыша, циклов В-О при токе 630А 300А	20 100
Механический и коммутационный ресурс вакуумного выключателя, циклов В-О	50000
Габаритные размеры, мм: — камер КСО 310-15, 16 - камер КСО 210-12ВМ; 14ВМ* - камеры КСО 210-11М, 17ВМ*, 23М - остальных камер КСО** - шкафа учета	500x950x1900 1600x950x2200 800x950x2200 800x950x1900 420x165x860
Масса, кг, не более	350

\* для камер на номинальный ток 1600А — 800x1090x2200

\*\* Высота камер КСО 210—2200 мм, Высота камер КСО 310—1900 мм

При двухрядной установке камеры комплектуются шинным мостом с разъединителями (ШМР) или без них (ШМ). Шинный мост устанавливается только на крайние камеры. Расстояние между фасадами камер: 2000 мм (ШМР-1, ШМ-1); 2500 мм (ШМР-2, ШМ-2); 3000 мм (ШМР-3, ШМ-3).

При наличии шинного моста высота КСО — 2500 мм.

Для КСО со степенью защиты IP54 глубина камер КСО — 1050 мм. В камерах устанавливаются выключатели нагрузки ОМВ.



По требованию заказчика, изготавливается КСО исполнением У1 для наружной установки. Габаритные размеры таких КСО — 800\*1500\*2450 мм.

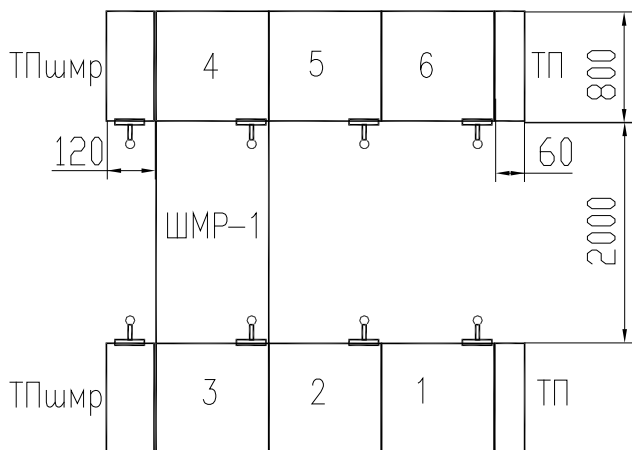
При необходимости установки КСО в стесненных помещениях, изготавливаются камеры КСО шириной 650 мм.

При заказе КСО необходимо заполнить опросный лист, а также указать платежные и отгрузочные реквизиты заказчика.

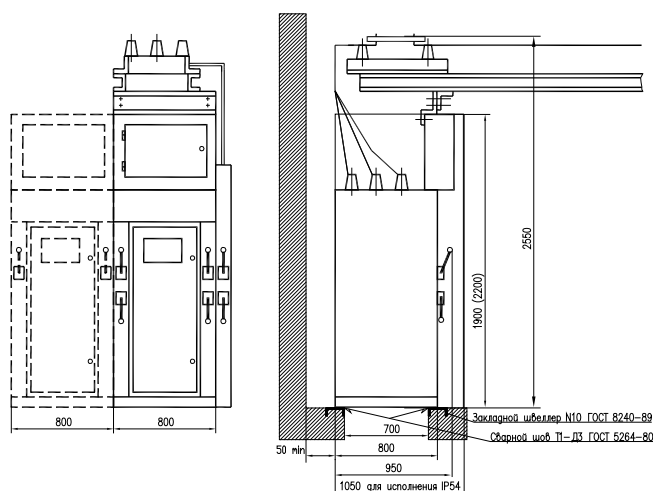
**Пример заполнения опросного листа:**

Номинальное напряжение, кВ	10						
Порядковый номер камеры	1	2	3	ШМП-1	4	5	6
Схема первичных соединений шкафа							
Обозначение камеры	03	17В	04		03	17В	03
Назначение камеры	линия	ввод 1	к тр-ру		резерв	ввод 2	линия
Ток трансформатора тока или предохранителя, А		300/5	80			100/5	
Реле защит МТЗ, ТО.		РС-80				РС-80	
Реле земляной защиты		РС-40				РС-40	
Дистанционное отключение	нет		да		нет		нет
Наличие учета		нет					
Наличие АВР	нет						
Тип шинного моста	ШМП-1						
Объект	183 МЗ						
Заказчик и его адрес							
Проектная организация, адрес							
Отгрузочные реквизиты							
Платежные реквизиты							

**План расположения камер:**



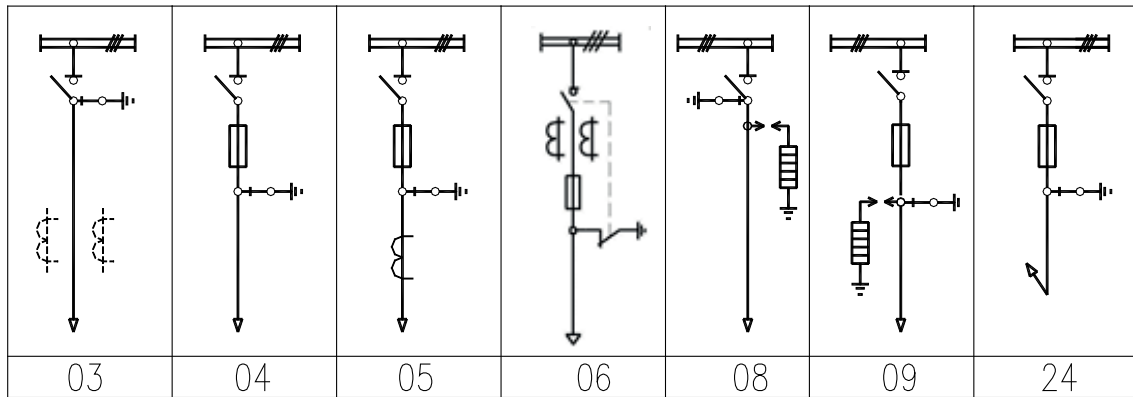
**Габаритные размеры шкафов КСО**



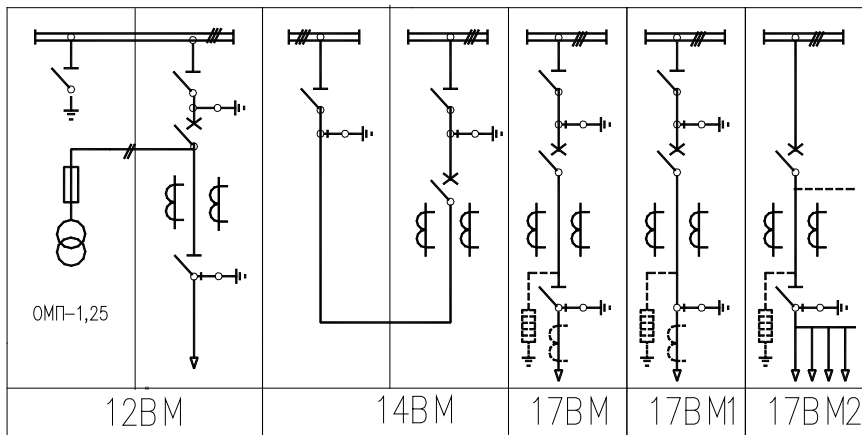


**Схемы электрические однолинейные первичных соединений камер КСО:**

**Камеры с выключателем нагрузки**



**Камеры с вакуумным выключателем**



**Примечания:**

- По заказу камеры изготавливаются с трансформаторами тока нулевой последовательности, ограничителями перенапряжений и др. (на схеме показаны пунктиром).
- Камеры 14BM, 17BM1 и 17BM2 изготавливаются с номинальным током 630, 1000 или 1600 А, камеры 12BM и 17BM — с номинальным током 630 А.

**Камеры с разъединителями, трансформаторами и др.**

