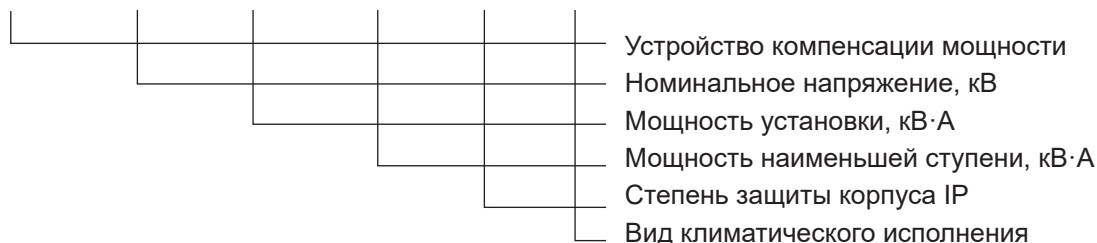




Установки компенсации реактивной мощности УКП-04

Установки компенсации реактивной мощности УКП-04 применяются для компенсации реактивной мощности электрических приемников индуктивного характера и предназначены для поддержания постоянным заданного значения коэффициента мощности ($\cos \phi$), в электрических распределительных трехфазных сетях напряжением до 400 В, частотой 50 Гц промышленных предприятий и других объектов.

УКП — ХХ — ХХХ — ХХ — ХХ — УЗ



Обозначение при заказе: УКП — 0,4–100–25–30 — УЗ (пример).

Установки компенсации реактивной мощности (УКП) соответствуют требованиям ТУ У 31.2-00213440-033 ПУЭ 2010

Основные параметры и габаритные размеры приведены в таблице

Таблица 1.

	Наименование параметров и размеров	Значение
1	Номинальное напряжение, кВ	0,4
2	Род тока	переменный
3	Номинальная частота, Гц	50 ± 10%
4	Максимальная мощность установки, кВ·А	800
5	Тип регулирования УКП	нерегулируемые, регулируемые
6	Минимальное количество ступеней регулирования	2
7	Максимальное количество ступеней регулирования	14
8	Максимальное количество конденсаторов в УКП	14
9	Номинальные токи вводов, А	50, 100, 160, 250, 315, 400, 630, 1000, 1600, 2000, 2500
10	Устойчивость сборных шин при токах короткого замыкания, кА Динамическая Термическая в течении 1 с	40 16
11	Габаритные размеры УКП, мм Высота мм, Ширина мм, Глубина мм,	1100, 1500, 2000 700, 950, 1200 300, 450, 600
12	Масса одной УКП не более, кг	250

2.2.2. Типы УКП с параметрами основной установленной аппаратуры приведены в таблице



Таблица 2.

Тип УКП	Основные параметры УКП			Примечание		Примечание
	Мощность установки, кВт·А	Степень регулирования	Количество ступеней	Вводной рубильник с предохран., А	Трансформатор тока, А	
УКП 0,4–25–5-У3	25	5	3	160	100/5	Кабельный
УКП 0,4–30–5-У3	30	5	4	160	100/5	Кабельный
УКП 0,4–35–5-У3	35	5	3	160	100/5	Кабельный
УКП 0,4–40–5-У3	40	5	3	160	100/5	Кабельный
УКП 0,4–45–5-У3	45	5	4	160	100/5	Кабельный
УКП 0,4–50–5-У3	50	5	5	160	100/5	кабельный
УКП 0,4–50–10-У3	50	10	3	160	100/5	Кабельный
УКП 0,4–55–5У-3	55	5	4	160	100/5	Кабельный
УКП 0,4–60–5-У3	60	5	5	160	150/5	Кабельный
УКП 0,4–60–10-У3	60	10	4	160	150/5	Кабельный
УКП 0,4–70–10-У3	70	10	4	160	150/5	Кабельный
УКП 0,4–75–5-У3	75	5	4	160	150/5	Кабельный
УКП 0,4–80–10-У3	80	10	5	160	150/5	Кабельный
УКП 0,4–90–10-У3	90	10	4	160	150/5	Кабельный
УКП 0,4–100–5-У3	100	5	5	160	150/5	Кабельный
УКП 0,4–100–10-У3	100	10	5	160	150/5	Кабельный
УКП 0,4–105–5-У3	105	5	5	160	200/5	Кабельный
УКП 0,4–120–10-У3	120	10	5	250	200/5	Кабельный
УКП 0,4–120–20-У3	120	20	4	250	200/5	Кабельный
УКП 0,4–125–25-У3	125	25	4	250	200/5	Кабельный
УКП 0,4–130–10-У3	130	10	5	250	200/5	Кабельный
УКП 0,4–140–20-У3	140	20	4	250	300/5	Кабельный
УКП 0,4–150–5-У3	150	5	7	250	300/5	Кабельный, шинный
УКП 0,4–150–10-У3	150	10	5	250	300/5	Кабельный, шинный
УКП 0,4–160–10-У3	160	10	10	250	300/5	Кабельный, шинный
УКП 0,4–160–20-У3	160	20	5	250	300/5	Кабельный, шинный
УКП 0,4–180–20-У3	180	20	5	400	300/5	Кабельный, шинный
УКП 0,4–200–10-У3	200	10	7	400	300/5	Кабельный, шинный
УКП 0,4–200–20-У3	200	20	6	400	300/5	Кабельный, шинный
УКП 0,4–240–20-У3	240	20	7	400	400/5	Кабельный, шинный
УКП 0,4–260–20-У3	260	20	7	400	400/5	Кабельный, шинный
УКП 0,4–300–10-У3	300	10	10	630	600/5	Кабельный, шинный
УКП 0,4–300–20-У3	300	20	8	630	600/5	Кабельный, шинный

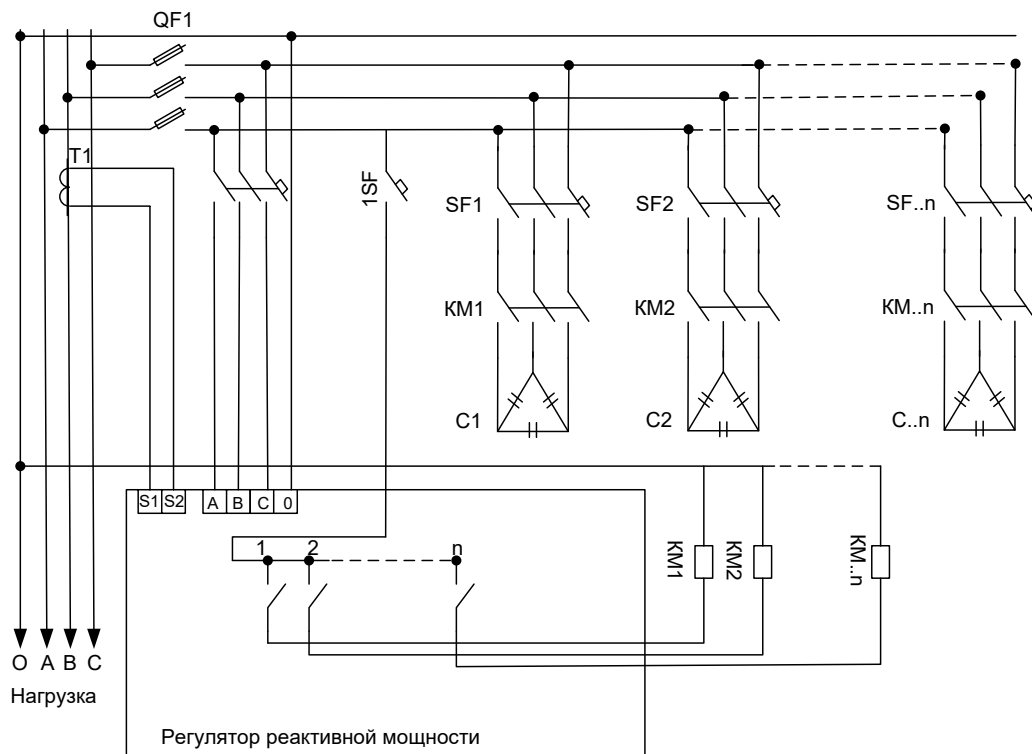


УКП 0,4–320–20-УЗ	320	20	9	630	600/5	Кабельный, шинный
УКП 0,4–400–20-УЗ	400	20	10	630	600/5	Кабельный, шинный
УКП 0,4–400–40-УЗ	400	40	10	630	600/5	Кабельный, шинный
УКП 0,4–400–50-УЗ	400	50	8	630	600/5	Кабельный, шинный
УКП 0,4–500–50-УЗ	500	50	10	1000	750/5	Кабельный, шинный
УКП 0,4-1000-50-УЗ	1000	50	12	2000	2000/5	Кабельный, шинный
УКП 0,4-1200-100-УЗ	1200	100	12	2500	4000/5	Кабельный, шинный

Примечание — все УКП оснащаются предохранителями или автоматическими выключателями для защиты конденсаторов согласно номинального напряжения и номинального рабочего тока конденсатора.

Принципиальная схема представлена на рисунке 1

Рисунок 1. Принципиальная схема установок УКП.



Примечание: однолинейная схема подходит ко всем типам конденсаторных установок, меняется только количество конденсаторных батарей и идущего к ним коммутационного оборудования.