



Устройство серии КУПНА 700 для управления насосными агрегатами при добыче нефти и для откачки воды из стволов ликвидированных или закрытых шахт, а также для управления вентилятором проветривания ствола

Комплектные устройства управления погружным насосным агрегатом КУПНА-700Н предназначены для управления и защиты погружных насосных агрегатов закачки пластовых вод в нефтяные горизонты, а также откачки нефти, с электродвигателями мощностью от 125 до 700 кВт и напряжением от 900 до 3000 В переменного тока при напряжении первичной цепи 6 или 10 кВ, 50 Гц.

КУПНА-700Ш (В) предназначены для управления и защиты электроцентробежных насосных установок мощностью до 700 кВт напряжением 3000 или 6000 В переменного тока, что применяются для откачки воды из стволов ликвидированных или закрытых шахт, а также для управления вентилятором проветривания ствола.

КУПНА обеспечивают работу электронасосной установки в режимах «ручной» и «автоматический» с управлением с диспетчерского пункта. Управление осуществляется новым микропроцессорным блоком БРГЗ-05.

Имеется весь необходимый комплект защит, учет потребляемой электроэнергии, световая сигнализация, АЗО и РУ-380 (для КУПНА-700Ш (В)).

Ввод в КУПНА — воздушный или кабельный, выходы — кабельные.

КУПНА устанавливаются на фундамент или утрамбованную площадку и рассчитаны на применение в условиях Крайнего Севера или умеренного климата. Климатическое исполнение ХЛ 1 или У1 по ГОСТ 15150.

Степень защиты IP 43 по ГОСТ 14254.

Пример записи обозначения КУПНА-700Н на напряжение 6 кВ и номинальный ток вторичной цепи 100 А при его заказе:

«Устройство комплектное КУПНА-70Н А1 ХЛ 1 ТУ УЗ1.2-00213440-007:2007»

Пример записи обозначения КУПНА 700Ш для откачки воды из шахт, напряжение насоса 3 кВ, исполнения У1 при его заказе и в документации другого изделия:

«Устройство комплектное КУПНА 700Ш 3 У1 ТУ УЗ1.2-00213440-007:2007»

Пример записи обозначения КУПНА 700ШВ для откачки воды из шахт и для питания вентилятора проветривания ствола, напряжение насоса 3 кВ, исполнения У1 при его заказе и в документации другого изделия:

«Устройство комплектное КУПНА 700ШВ 3 У1 ТУ УЗ1.2-00213440-007:2007»

Масса КУПНА — 3000 кг.

Основные параметры КУПНА-700 приведены в таблице.



Тип КУПНА	Модификация	Наименование параметра			Мощность управляемого электродвигателя, кВт
		Ток силовой цепи вторичный, А	Напряжение силовой цепи, первичное, кВ	Напряжение цепи управления, В	
КУПНА 700Н	A1	100	6	380/220	125-250
	A2	200			180-500
	A3	300			700
	B1	100	125-250		
	B2	200	180-500		
	B3	300	700		
КУПНА 700Ш	3	150	3	220	700
	6	75	6		
КУПНА 700ШВ	3	150	3	220	700
	6	75	6		



Схемы электрические принципиальные однолинейные

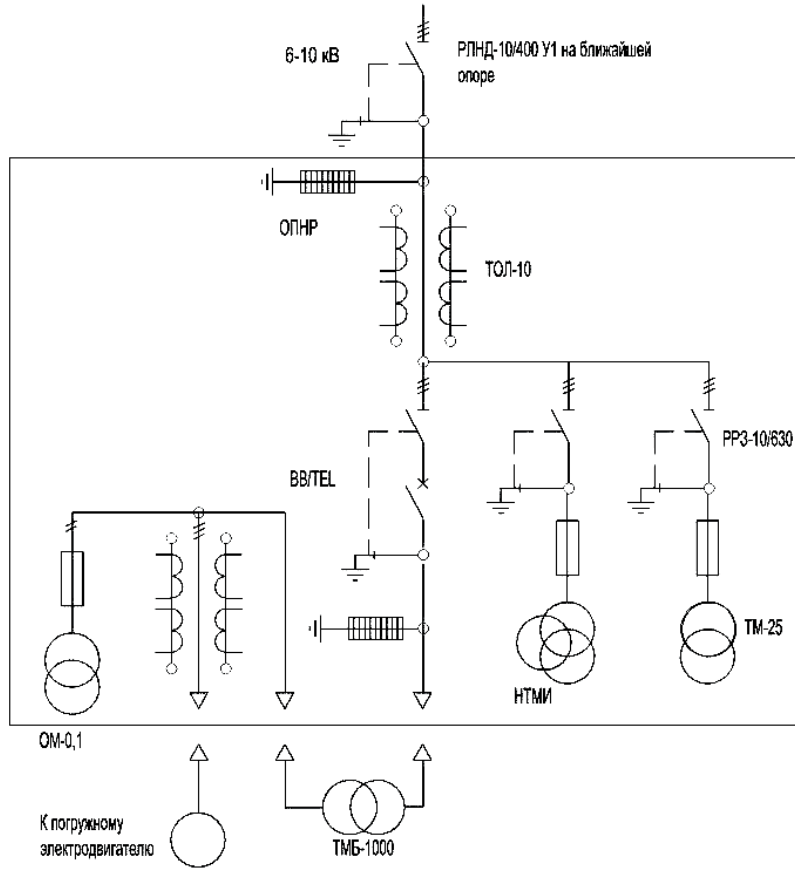


Рисунок 1. КУПНА 700Н

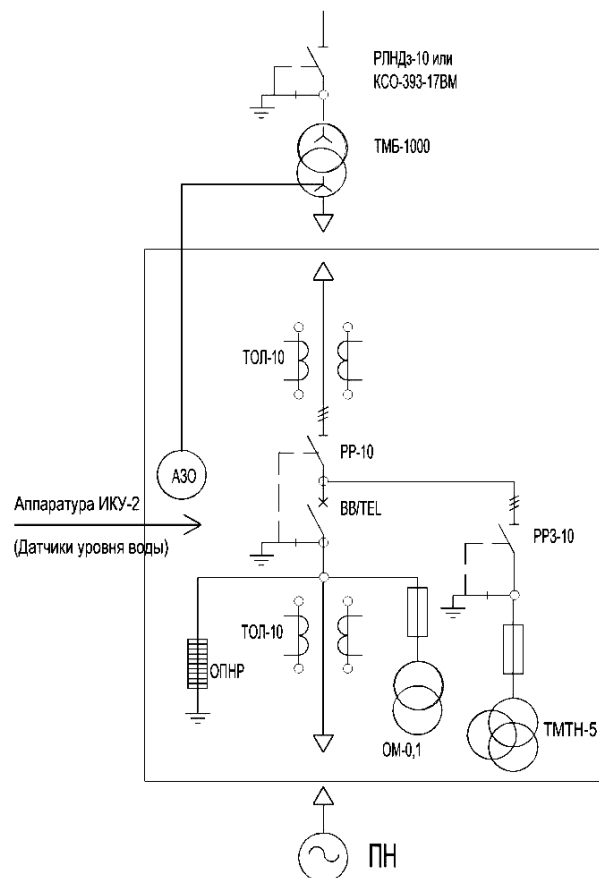


Рисунок 2. КУПНА 700Ш

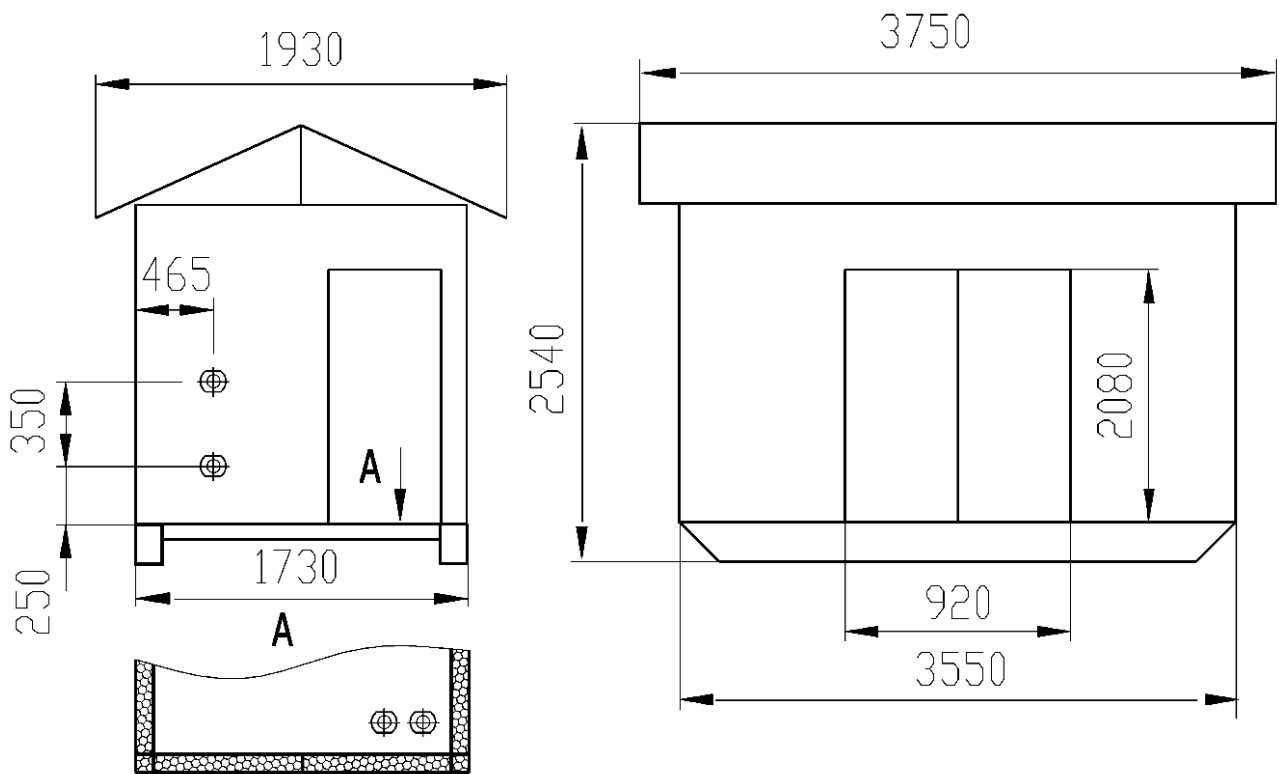


Рисунок 5. КУПНА 700Ш

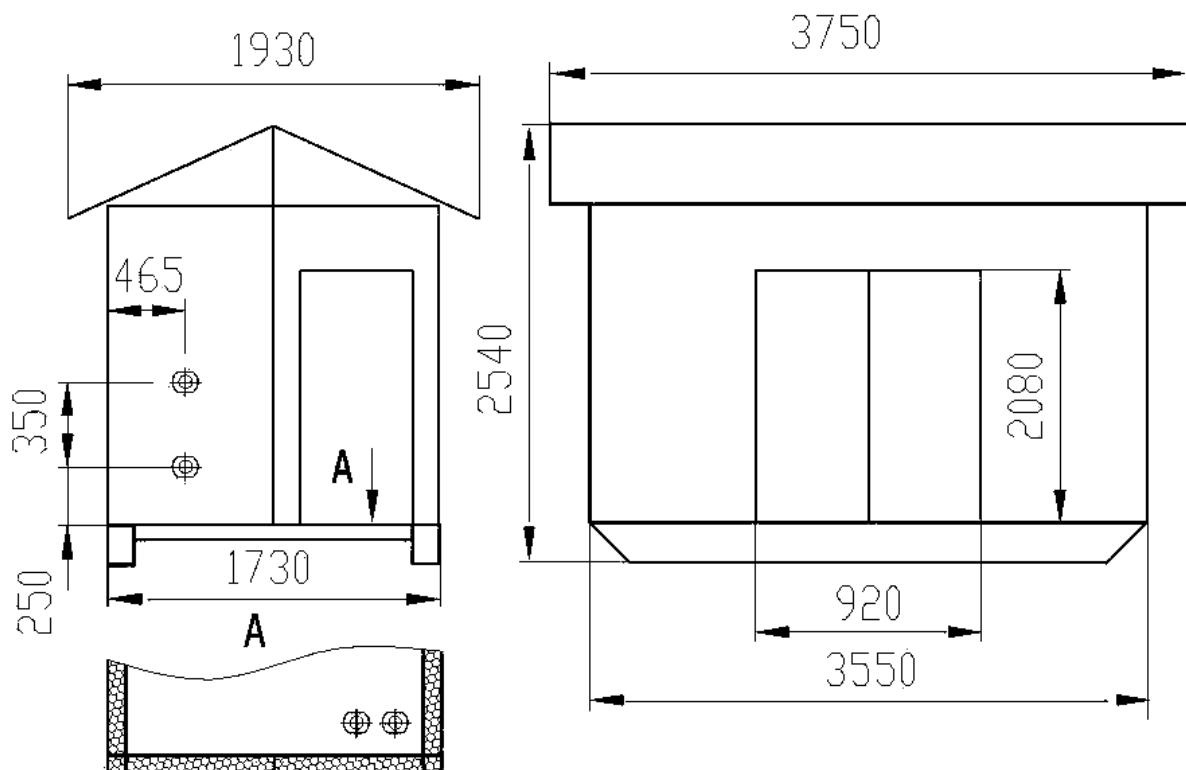


Рисунок 6. КУПНА 700ШВ