



## ВИМИКАЧ НАВАНТАЖЕННЯ АВТОГАЗОВИЙ З ПРУЖИННО-ВАЖІЛЬНИМ ПРИВОДОМ ТИПУ ВНРЗ-10/630 У2

Вимикачі призначені для роботи в шафах комплектних розподільних пристроїв (КРУ), камерах стаціонарних одностороннього обслуговування (КСО) і шафах комплектних трансформаторних підстанцій (КТП) внутрішньої установки класу напруги до 10 кВ трифазного змінного струму частотою 50 Гц для систем із заземленою та ізольованою нейтраллю.

Керування вимикачем і ножами заземлення здійснюється за допомогою ручного привода ПР-10. Є блокування основних і заземлюючих ножів.

Принцип роботи вимикача оснований на гасінні електричної дуги, що виникає при розмиканні дугогасильних контактів потоком газу, що утворюється в результаті впливу високої температури дуги на органічне скло. При відключенні вимикача спочатку розмикаються головні контакти, а потім дугогасильні.

Вимикачі виготовляються для роботи на висоті до 1000 м над рівнем моря всередині приміщення при температурі навколишнього повітря від  $-45^{\circ}\text{C}$  до  $+40^{\circ}\text{C}$ , відносна вологість повітря – до 98% при  $20^{\circ}\text{C}$ .

Вимикачі виготовляються без ножів заземлення, з ножами заземлення з боку шарнірних або нерухоливих контактів, із двома ножами заземлення, із запобіжниками та ножами заземлення, із пристроєм індикації спрацьовування запобіжників, а також з котушкою дистанційного відключення вимикача.

### Технічні характеристики

Параметр	Значення
Номинальна напруга, кВ	10
Номинальний струм, А	630
Номинальний струм відключення при $\cos \varphi = 0.7$ , А	630
Номинальний струм електродинамічної стійкості, кА	41
Струм термічної стійкості протягом 1 с, кА	16
Механічна зносостійкість циклів «включення – довільна пауза – відключення»	1000
Комутаційна зносостійкість «включення – довільна пауза – відключення» при номінальному струмі 630 А	30*
Власний час включення, с, не більше	0,15

**Примітка:** \* Без заміни дугогасильних вкладишів

Приклад запису вимикача з приводом, розташованим праворуч:

**Вимикач ВНР-10/630 УЗ ТУ У 3.49-05758084-022-96.**

Приклад запису вимикача з приводом, розташованим зліва, з ножами заземлення з боку нерухомих контактів: **Вимикач ВНРлзн-10/630 УЗ ТУ У 3.49-05758084-022-96.**

Приклад запису вимикача з приводом, розташованим праворуч, з запобіжниками на 20 А, з ножами заземлення з боку шарнірних контактів: **Вимикач ВНРзш-20-10/630 УЗ ТУ У 3.49-05758084-022-96.**

Приклад запису вимикача з дистанційним відключенням, з приводом, розташованим праворуч, з запобіжниками на 20 А, з відключенням при перегоранні запобіжника, з нижніми ножами заземлення:

**Вимикач ВНРДз-20оп-10/630 УЗ ТУ У 3.49-05758084-022-96.**

**Примітка:**

1. При наявності запобіжника, ножі заземлення розташовані нижче запобіжників.
2. Необхідність поставки приводів і тяг, додатково обговорити при замовленні.

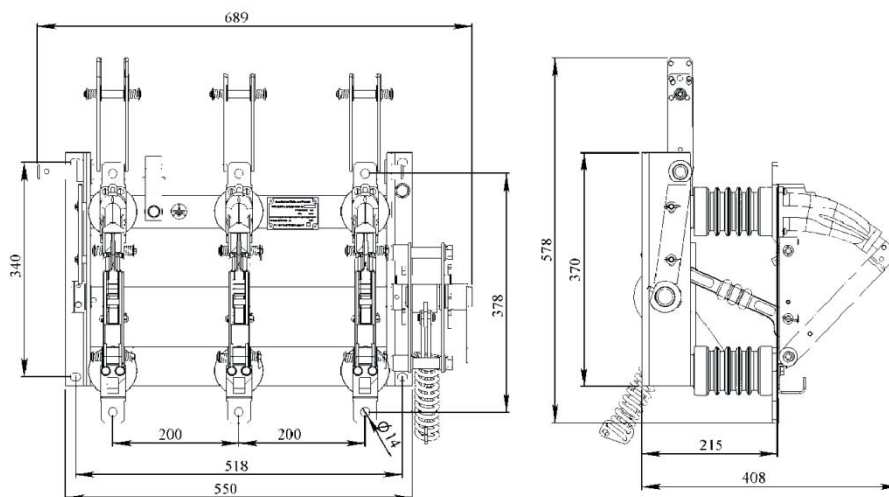


Рис. 1 – Вимикач ВНР-10/630-16 (базовий варіант)