



ПРИСТРІЙ ВВІДНО-РОЗПОДІЛЬЧИЙ ВРУ 1

Основні технічні дані ВРУ

Тип ВРУ	Ном. струм ввідного апарата, А	(Тип апарата і число відхідних ліній) x (ном. струм, А)		Мал.	Номер мал. блоку керування освітленням	Ном. струм тр-ра струму, А					
1-11-10	2x250			2, а		50-200					
1-12-10				2, б							
1-13-20	2x400	-	-	2, а	-	200-400					
1-14-20				2, б							
1-17-70	2x100			2, в		50-100					
1-18-80	2x250			2, в		100-200					
1-21-10	1x250		ПН2 6x100	4, а		50-200					
1-22-53	2x250	АЕ1000 14x16	ПН2 5x100	4, б	8, а	-					
1-22-54		Е27 8x16			8, б						
1-22-55					7, а						
1-22-56				7, б							
1-23-53		АЕ1000 14x16		4, в	8, а		50-200				
1-23-54		Е27 8x16			8, б						
1-23-55					7, а						
1-23-56				7, б							
1-24-53		АЕ1000 14x16		4, г	8, а			30-100			
1-24-54		Е27 8x16			8, б						
1-24-55					7, а						
1-24-56				7, б							
1-25-63	1x250	АЕ1000 14x16	ПН2 4x60+1x100	4, л	8, а	-					
1-25-64		Е27 8x16			8, б						
1-25-65									7, а		
1-25-66					7, б						
1-26-63		АЕ1000 14x16		4, е	8, а		50-200				
1-26-64		Е27 8x16			8, б						
1-26-65					7, а						
1-26-66					7, б						
1-27-63		АЕ1000 14x16		4, ж	8, а			30-100			
1-27-64		Е27 8x16			8, б						
1-27-65					7, а						
1-27-66					7, б						
1-28-63		АЕ1000 14x16		4, з	8, а				50-200		
1-28-64		Е27 8x16			8, б						
1-28-65					7, а						
1-28-66					7, б						
1-29-63		АЕ1000 14x16		4, і	8, а		30-100				
1-29-64		Е27 8x16			8, б						
1-29-65					7, а						
1-29-66					7, б						
1-41-00		-		-	ПН2 2x100+7x100			3, а		-	-
1-42-01				АЕ1000 30x16						5, а	
1-42-02								5, б			
1-43-00				-				3, б		-	
1-44-00	-		ПН2 2x250+7x100	3, а		5, а		-			
1-45-01	АЕ1000 30x16					5, б					
1-45-02			3, б	-		100-300					
1-46-00	-		ПН2 5x100+5x100	3, в		6, а					
1-47-00	-					6, б					
1-48-03	АЕ1000 14X16		ПН2 5x60+5x60	3, г		-					
1-48-04	-					6, а					
1-49-00	-		ПН2 5x100+5x100	3, г		6, б					
1-49-03	АЕ1000 14X16					-					
1-49-04	-		ПН2 4x250+4x250	3, д		5, а					
1-50-00	-					5, б					
1-50-01	АЕ1000 30x16										
1-50-02											

Пристрій ввідно-розподільчий ВРУ для внутрішньої установки в житлових і суспільних будинках призначений для приймання, розподілу і обліку електричної енергії напругою 380/220 В трифазного змінного струму частотою 50 Гц у мережах із глухозаземленою нейтраллю, для захисту ліній при перевантаженнях і коротких замиканнях, і керування освітлювальним навантаженням.

ВРУ призначені для роботи при температурі навколишнього повітря від 0 до + 35°С.



Маса шаф ВРУ – не більше 150 кг.

Приклад запису ВРУ типу 1-11-10 при замовленні:

**ВРУ 1-11-10 т.т. 100/5
5ВП.350.866ТУ.**

При замовленні ВРУ необхідно також вказати платіжні та відвантажувальні реквізити замовника.

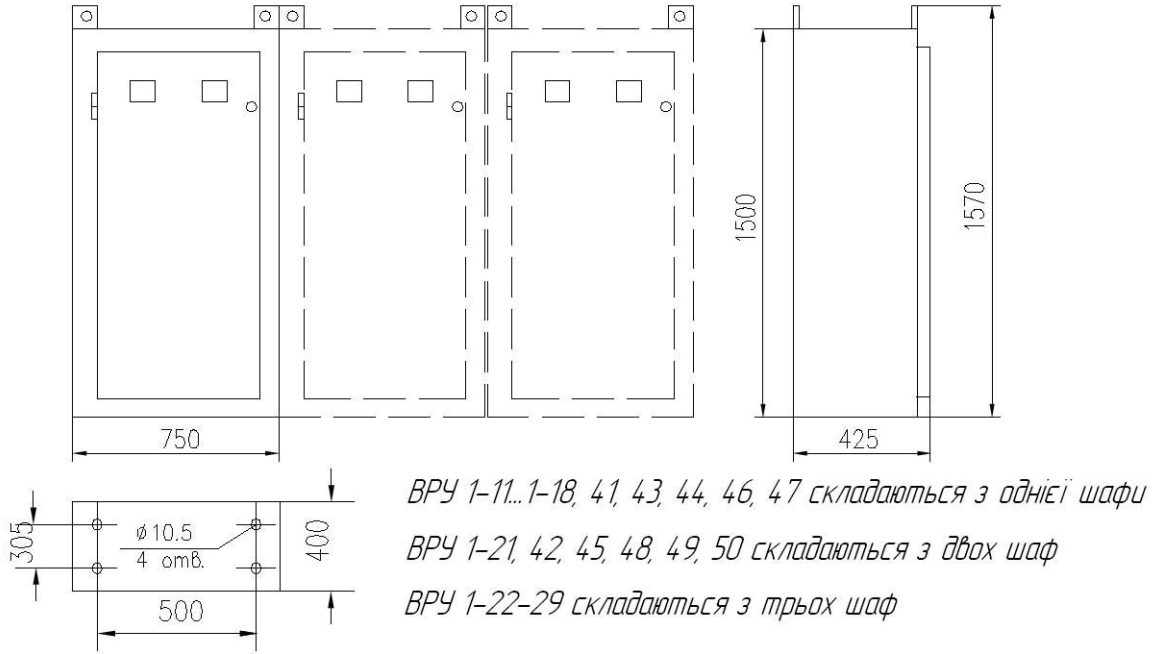


Рис. 1 – Габаритні розміри шаф ВРУ.

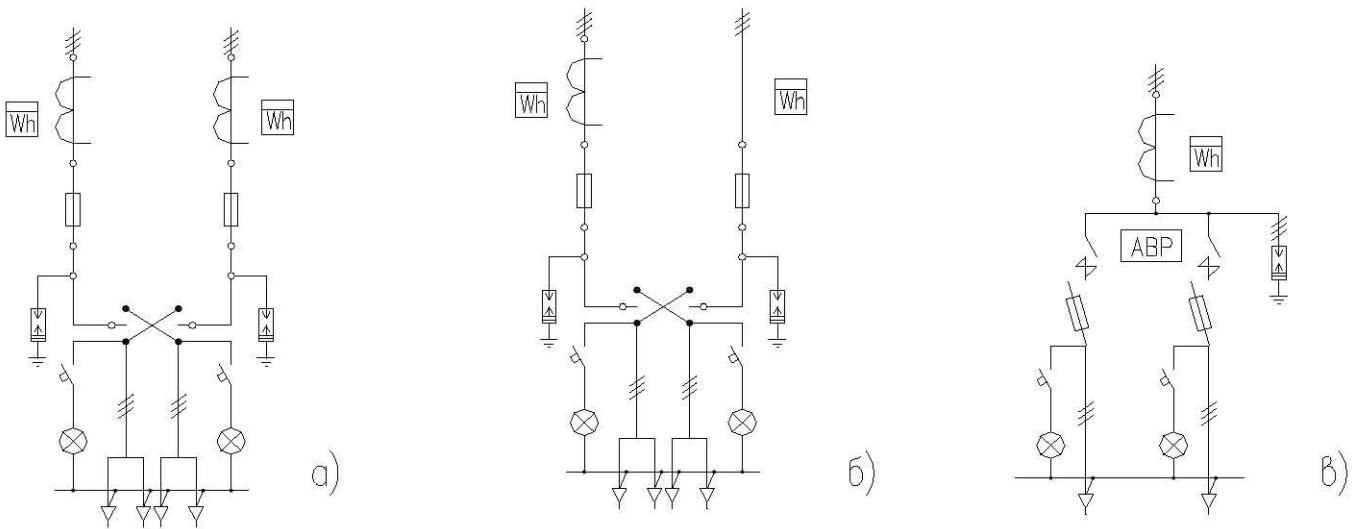


Рис. 2 – Схеми ввідних панелей ВРУ.



	<p>a)</p>		<p>a) б)</p>
	<p>б)</p>		
	<p>в)</p>		
	<p>г)</p>		
	<p>д)</p>		<p>в)</p>
<p>Рис. 3 Схеми розподільчих панелей ВРУ</p>		<p>Рис. 4 Схеми ввідно-розподільчих панелей ВРУ</p>	



	г)		ж)
	д)		з)
	е)		и)
<p>Рис. 4 (продовження). Схеми ввідно-розподільчих панелей ВРУ</p>			

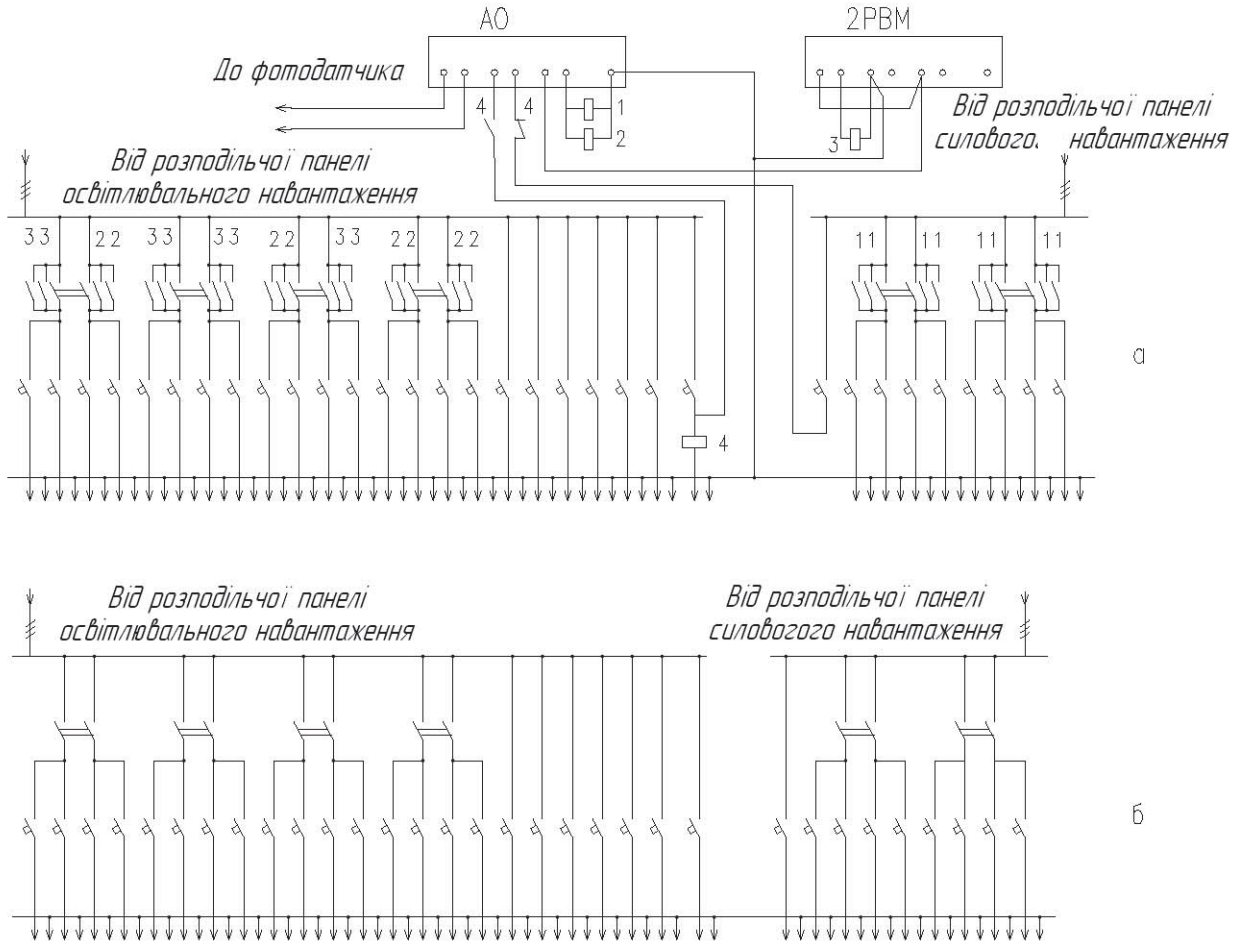


Рис. 5 – Схема автоматичного (а) і неавтоматичного (б) блоків керування освітленням на 30 груп.

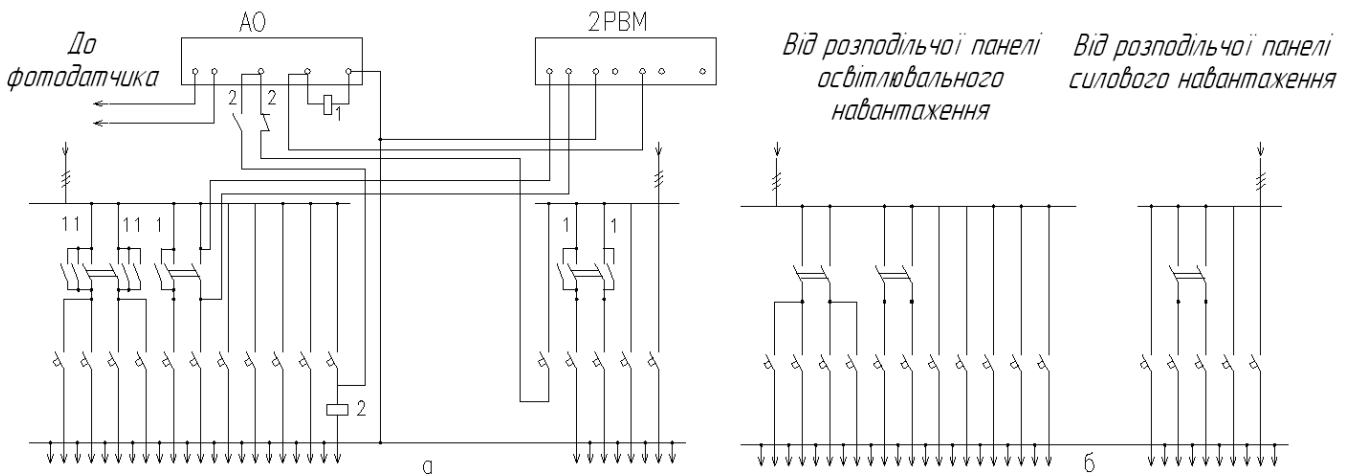


Рис. 6 – Схема автоматичного (а) і неавтоматичного (б) блоків керування освітленням на 14 груп.

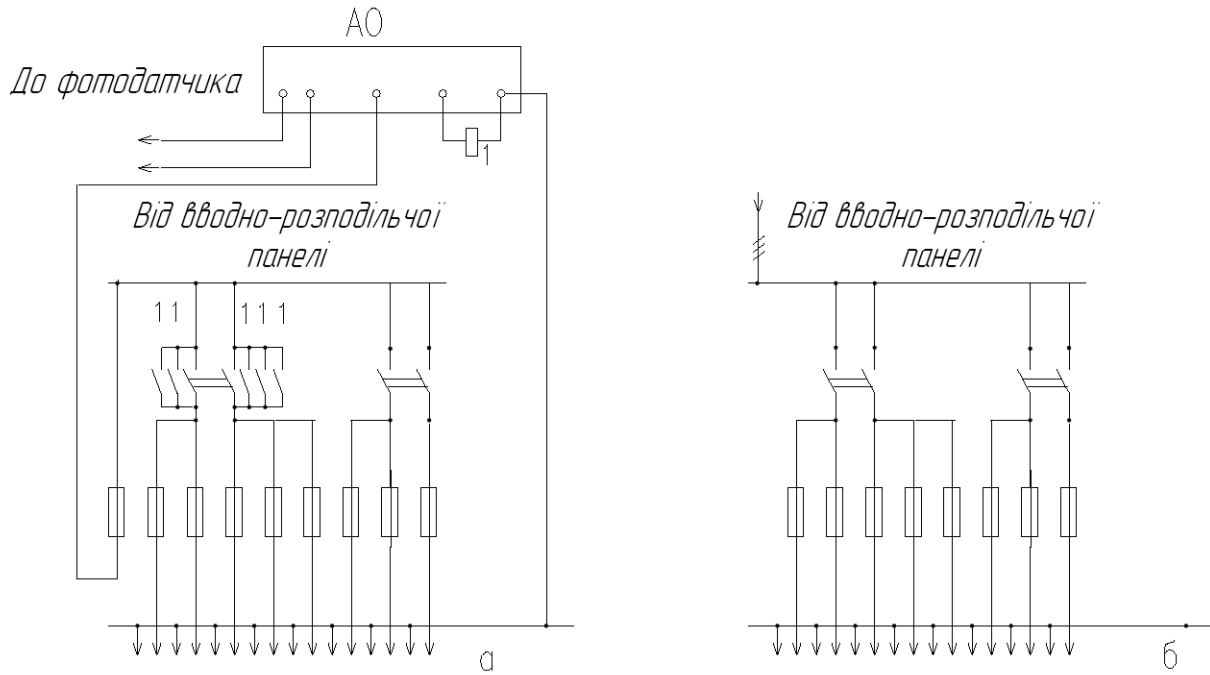


Рис. 7 – Схема автоматичного (а) і неавтоматичного (б) блоків керування освітленням на 8 груп.

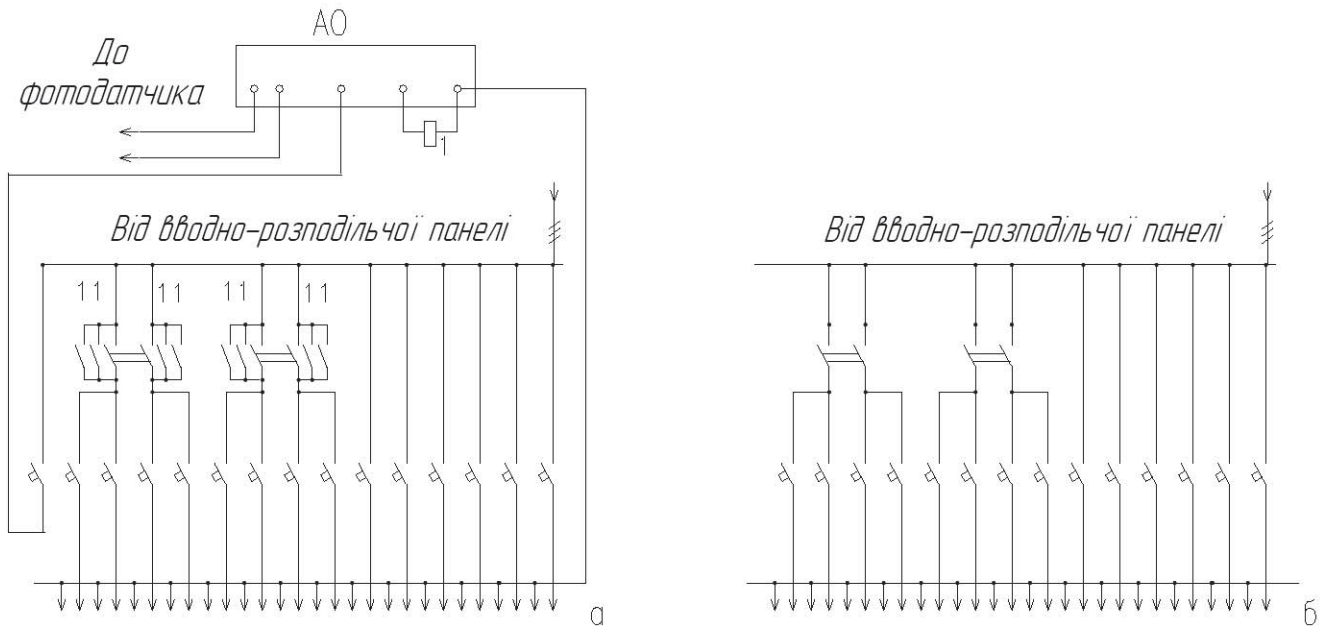


Рис. 8 – Схема автоматичного (а) і неавтоматичного (б) блоків керування освітленням на 14 груп.