



КОМПЛЕКТНІ ТРАНСФОРМАТОРНІ ПІДСТАНЦІЇ ТРИФАЗНІ КТПЖ-25...1000/27,5/0,4 У1 ДЛЯ ЗАЛІЗНИЧНИХ ЕЛЕКТРИЧНИХ МЕРЕЖ

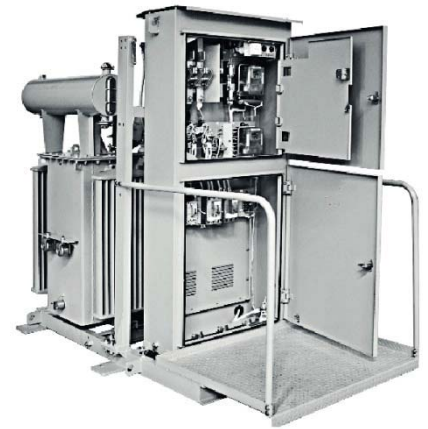
Комплектні трансформаторні підстанції типу КТПЖ потужністю 25...2500 кВ·А являють собою однострансформаторні підстанції зовнішньої установки, живленням за схемою ДПР, (два провoda-рельс) і служать для приймання електричної енергії трифазного струму частотою 50 Гц напругою 27,5 кВ, перетворення в електроенергію напругою 0,4 кВ і постачання нею лінійних споживачів залізничних станцій роз'їздів: пунктів зупинок, переїздів, лінійно-шляхових приміщень в районах з помірним кліматом (від -40°C до +40°C).

КТПЖ встановлюється безпосередньо біля залізничної дороги і підключається до контактної мережі за допомогою роз'єднувача, який встановлюється на опорі.

Підстанції забезпечують облік активної і реактивної електричної енергії.

У КТПЖ є електричне та механічне блокування, що забезпечують безпечну роботу обслуговуючого персоналу.

На відхідних лініях встановлені стаціонарні автомати або блоки рубильник-запобіжник.



Технічні дані КТПЖ

Позначення	Номинальний струм лінії №1, А	Номинальний струм лінії №2, А	Номинальний струм лінії №3, А	Номинальний струм лінії №4, А	Маса, кг
КТПЖ-25/27,5/0,4 У1	31,5	31,5	-	-	1640
КТПЖ-40/27,5/0,4 У1	31,5	63	-	-	1760
КТПЖ-63/27,5/0,4 У1	40	63	40	-	1810
КТПЖ-100/27,5/0,4 У1	40	100	80	-	2180
КТПЖ-160/27,5/0,4 У1	80	160	100	-	2360
КТПЖ-250/27,5/0,4 У1	80	160	100	250	2480
КТПЖ-400/27,5/0,4 У1	100	160	250	400	2840
КТПЖ-630/27,5/0,4 У1	100	100	250	400	3530
КТПЖ-1000/27,5/0,4 У1	250	250	250	630	4500
КТПЖ-1600/27,5/0,4 У1	400	630	630	1000	6390
КТПЖ-2500/27,5/0,4 У1	400	630 (2 шт.)	630 (2 шт.)	1000	8550

Приклад запису КТП потужністю 100 кВ·А з блоками «рубильник-запобіжник» на відхідних лініях:
КТПЖ-100/27,5/0,4Б-98 У1 ТУ У 3.49-00213440-002-99.

Приклад запису КТП потужністю 100 кВ·А з автоматичними вимикачами на відхідних лініях:
КТПЖ-100/27,5/0,4А-98 У1 ТУ У 3.49-00213440-002-99.

При замовленні також необхідно вказати платіжні і відвантажувальні реквізити замовника.

По замовленню можуть виготовлятися КТПЖ по нетипових схемах (у тому числі на напругу 35/10(6) кВ або 27,5/10(6) кВ.

Габаритні розміри КТПЖ

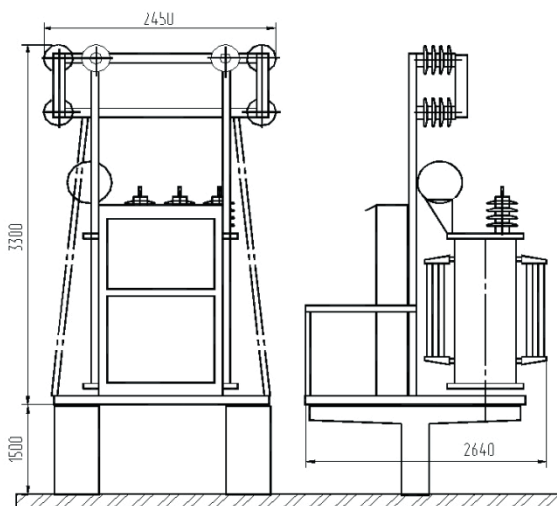
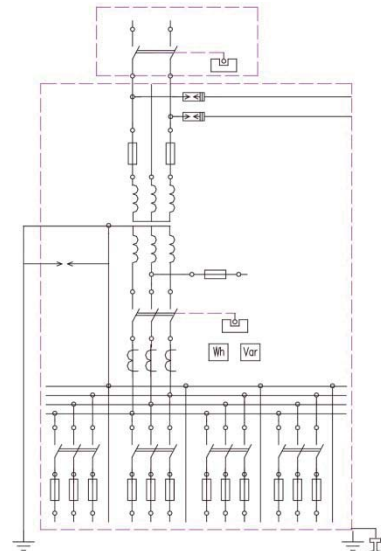
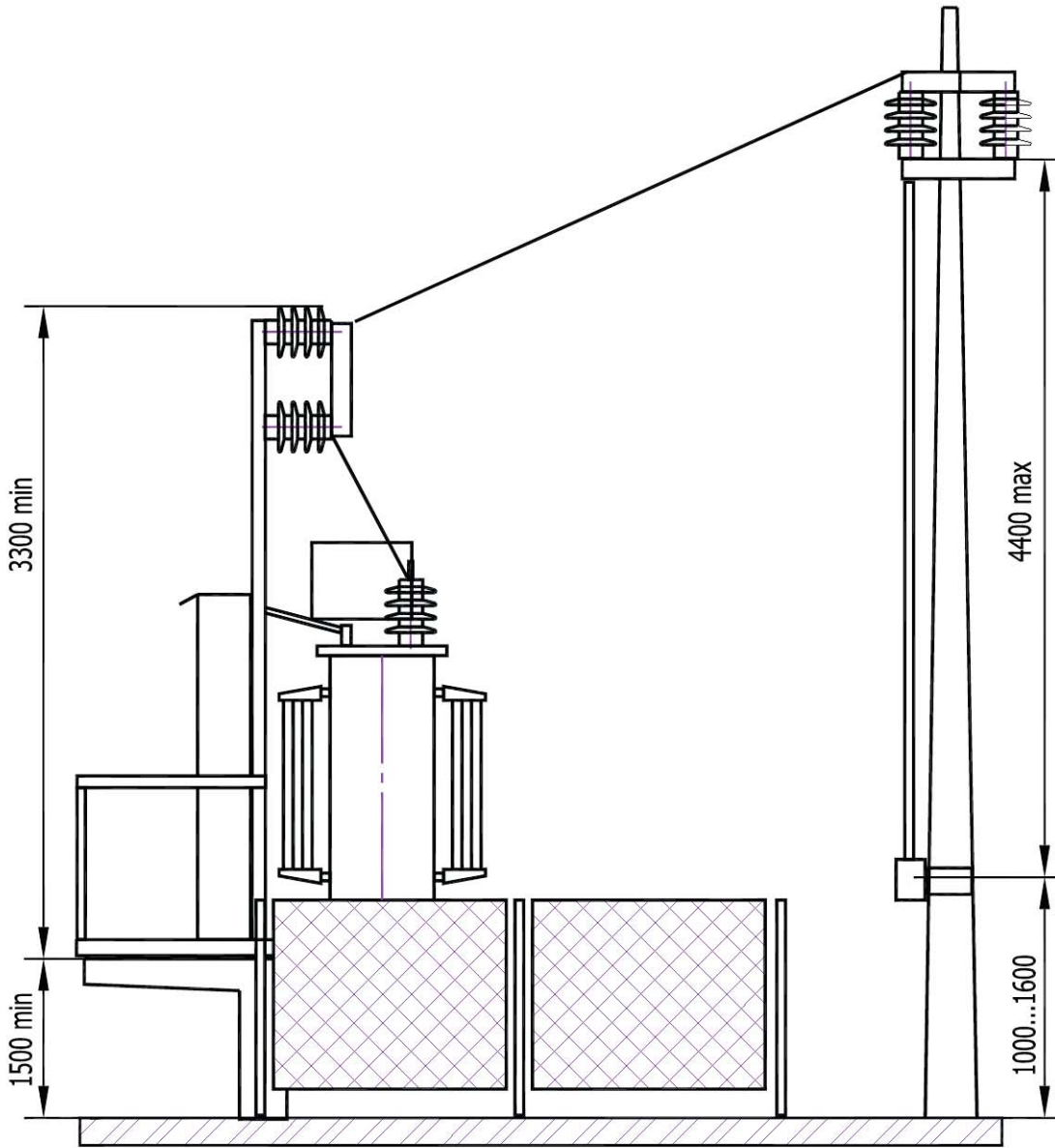


Схема електрична принципова КТПЖ

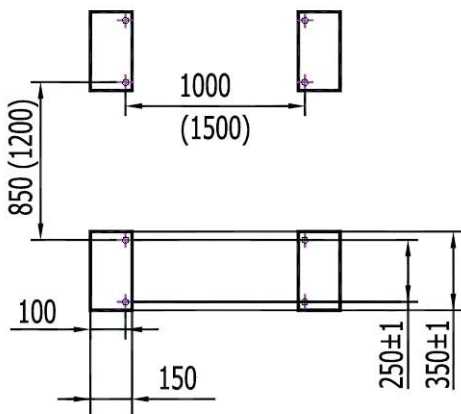




Установчі розміри КТПЖ



Для КТПЖ 25 - 630 (1000) кВА



Для КТПЖ 1600, 2500 кВА

