



КОМПЛЕКТНІ ТРАНСФОРМАТОРНІ ПІДСТАНЦІЇ МАЧТОВІ КТПМ-25...250/10(6)/0,4 У1

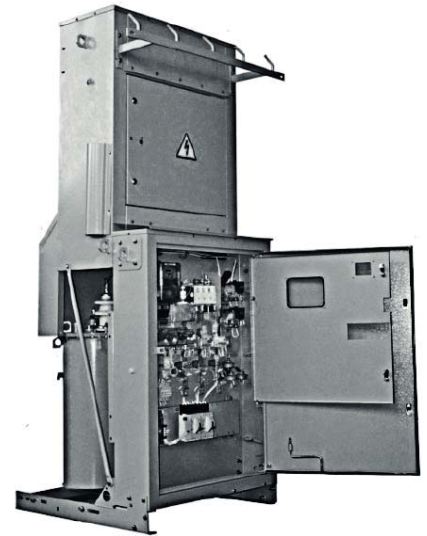
Комплектні трансформаторні підстанції мачтові потужністю від 25 до 250 кВ·А напругою 10(6)/0,4 кВ трифазного змінного струму частотою 50 Гц (далі по тексту КТПМ), являють собою одно-трансформаторні підстанції тупикового типу зовнішньої установки і служать для електропостачання сільськогосподарських споживачів, окремих населених пунктів і невеликих промислових об'єктів в районах з помірним кліматом (від - 45°С до + 40°С) КТПМ має наступні складові частини:

- пристрій вищої напруги (УВН);
- трансформатор силовий зовнішньої установки;
- розподільчий пристрій низької напруги (РУНН) з автоматичними вимикачами на відхідних лініях, і лінію вуличного освітлення.

У КТПМ передбачений захист від міжфазних і однофазних замикань на землю (по замовленню).

Комплектно із КТПМ поставляється роз'єднувач зовнішньої установки РЛНДз-10/400 У1 із приводом, і майданчик для обслуговування РУНН (по замовленню).

КТПМ монтується на двох залізобетонних Т-образних стійках висотою 1800 мм над рівнем землі (у комплект поставки не входять).



Основні параметри КТПМ

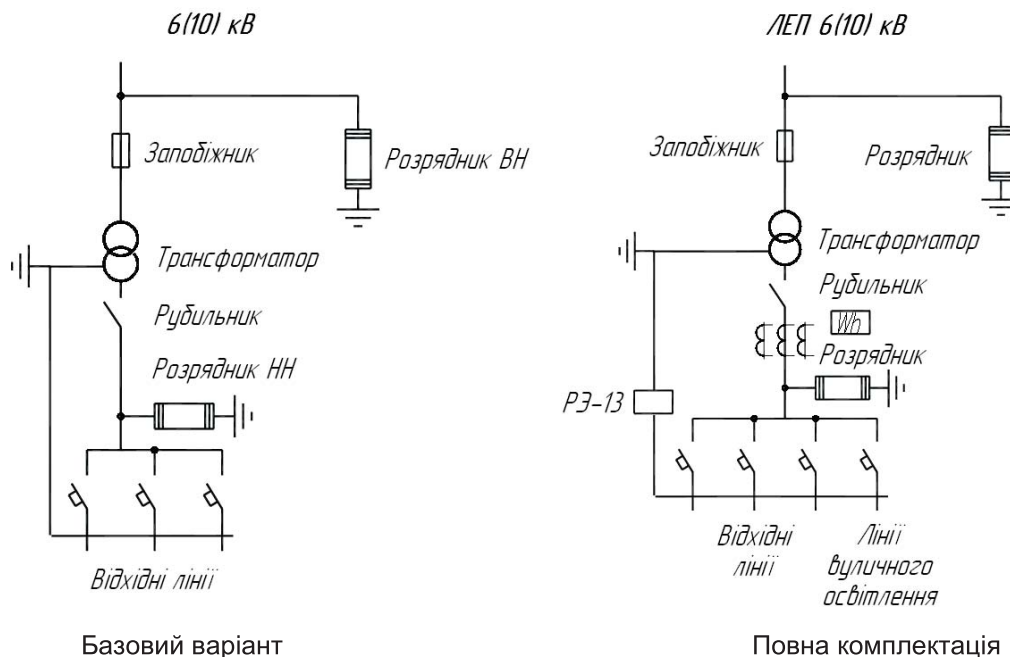
Потужність, кВ·А	Номинальний струм, А						Маса, кг
	РУНН	Лінія 1	Лінія 2	Лінія 3	Лінія 4	Вуличного освітлення	
25	36	31,5	31,5	-	-	16	310
40	58	31,5	63	-	-	16	315
63	90	40	63	40	-	16	485
100	144	40	100	80	-	16	530
160	231	80	160	100	-	16	750
250	361	80	160	100	250	16	995

Приклад замовлення КТПМ потужністю 100 кВ·А для живлення в мережі 6 кВ:

КТПМ-100/6/0,4 У1, повна комплектація, ТУ У 3.49-0575.8084-023-96.

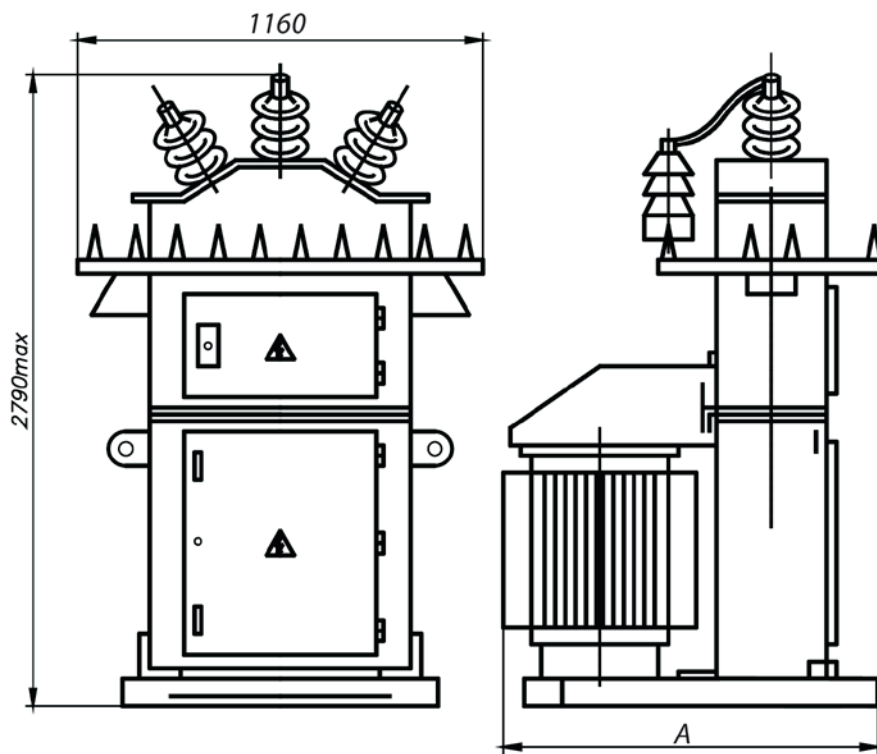
При замовленні КТПМ необхідно заповнити «ОПИТУВАЛЬНИЙ ЛИСТ» і вказати платіжні та відвантажувальні реквізити замовника.

Схема електрична однолінійна КТПМ





Габаритні розміри КТПМ



Розмір А

КТПМ-25...160	980
КТПМ-250	1045