



КОМПЛЕКТНІ ТРАНСФОРМАТОРНІ ПІДСТАНЦІЇ ОДНОФАЗНІ КТПО-1,25...10/10(6)/0,23 У1

Комплектні трансформаторні підстанції однофазні КТПО потужністю 1,25; 2,5; 4 і 10 кВ·А, напругою ВН 6 або 10 кВ напругою НН 0,23 кВ (надалі КТПО) призначені для приймання, перетворення і розподілу електричної енергії однофазного змінного струму частотою 50 Гц.

КТПО призначені для застосування в схемах електропостачання залізничних електричних мереж і для електропостачання невеликих об'єктів в районах з помірним кліматом (від -45°С до +40°С).

Високовольтний ввід – повітряний, відводи відхідних ліній – кабельні.

На стороні НН встановлені автоматичні вимикачі. Їхня кількість і номінальний струм наведені в таблиці. На замовлення споживача на відхідних лініях встановлюються запобіжники.

У комплект поставки КТПО входять: роз'єднувач ВН, високовольтні запобіжники, розрядники, силовий трансформатор і шафа РУНН.



Технічні дані КТПО

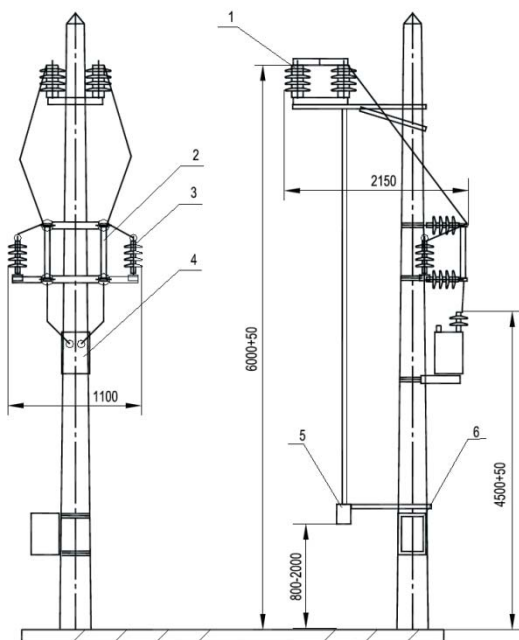
| Позначення | Потужність, кВ·А | Напруга ВН, кВ | Напруга НН, кВ | Номінальний струм, А | | | Маса, кг |
|----------------------|------------------|----------------|----------------|----------------------|----------|----------|----------|
| | | | | Лінії №1 | Лінії №2 | Лінії №3 | |
| КТПО-1,25/6/0,23 У1 | 1,25 | 6 | 0,23 | 6,3 | 6,3 | - | 207 |
| КТПО-1,25/10/0,23 У1 | | 10 | | 6,3 | 6,3 | - | 209 |
| КТПО-2,5/6/0,23 У1 | 2,5 | 6 | | 6,3 | 6,3 | - | 217 |
| КТПО-2,5/10/0,23 У1 | | 10 | | 6,3 | 6,3 | - | 219 |
| КТПО-4/6/0,23 У1 | 4 | 6 | | 16 | 16 | - | 232 |
| КТПО-4/10/0,23 У1 | | 10 | | 16 | 16 | - | 234 |
| КТПО-10/6/0,23 У1 | 10 | 6 | | 25 | 25 | 6,3 | 262 |
| КТПО-10/10/0,23 У1 | | 10 | | 25 | 25 | 6,3 | 264 |

Примітка:

1. Допускається за узгодженням із замовником установка автоматичних вимикачів (запобіжників) з струмами, що відрізняються від зазначених в таблиці.
2. Відповідно до вимог ТУ на автоматичні вимикачі, струм навантаження повинен бути знижений при підвищенні температури навколишнього повітря більш 25°С.

Приклад запису КТПО потужністю 10 кВ·А на номінальну напругу на стороні ВН 10 кВ, з автоматичними вимикачами на відхідних лініях: **КТПО-10/10/0,23 А-У1 ТУ У 31.2-00213440-014-2005.**

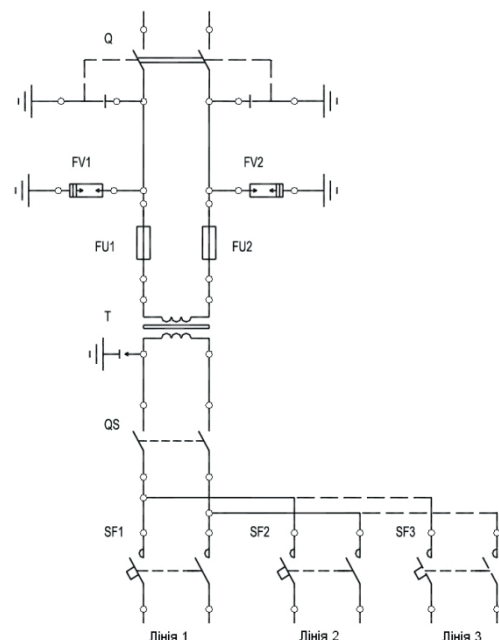
Загальний вид, габаритні, установчі і присьднувальні розміри КТПО



- 1 - роз'єднувач; 2 – запобіжник; 3 – розрядник; 4 – трансформатор;
5 - привод роз'єднувача; 6 - шафа РУНН.

* - відстань від струмоведучих частин до заземлених конструкцій – 200 мм min.

Схема електрична принципова КТПО



- Q - роз'єднувач; FV1, FV2 - високовольтні розрядники;
FU1, FU2 - високовольтні запобіжники; Т - трансформатор;
QS - ввідний рубильник НН; SF1, SF2, SF3 - комутаційні апарати відхідних ліній.