



## КОМПЛЕКТНІ ТРАНСФОРМАТОРНІ ПІДСТАНЦІЇ КТПОС ДЛЯ ПЕРЕМИКАННЯ ЗАЛІЗНИЧНИХ СТІЛОК

Однотрансформаторні комплектні трансформаторні підстанції зовнішньої установки типу КТПОС служать для приймання електричної енергії трифазного змінного струму частотою 50 Гц, напругою 6 або 10 кВ, перетворення її в електроенергію напругою 0,23 кВ і постачання нею споживачів у мережах з ізольованою нейтраллю.

Підстанції призначені для живлення мереж електрообігрівання залізничних стрілочних переводів в районах з помірним кліматом (від -45°C до +40°C).

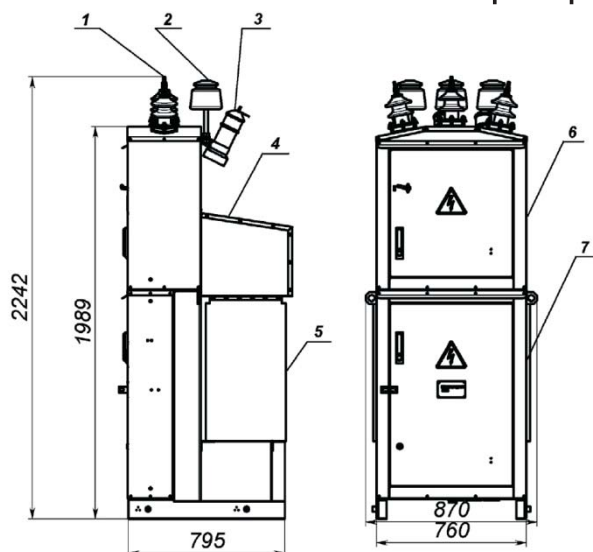
Конструктивні особливості КТПОС:

- простота конструкції, що сприяє швидкому монтажу (КТПОС встановлюються на дві Т-подібних залізобетонних стійках) і пуску на місці експлуатації, а також швидкому демонтажу при зміні місця установки;
- укомплектована сучасними трансформаторами герметичного виконання (серії ТМГ);
- корпуси шаф УВН і РУНН виготовлені з сталевого листа товщиною 2 мм, оцинкованого методом гарячого цинкування;
- КТПОС виконується з повітряним високовольтним вводом і кабельними лініями 0,23 кВ;
- КТПОС підключаються до ЛЕП 6(10) кВ за допомогою високовольтного роз'єднувача типу РЛНД-10/400 У1, який встановлюється на найближчій опорі повітряної ЛЕП, з приводом (поставка роз'єднувача повинна бути зазначена в замовленні). Труби (тяги) для з'єднання роз'єднувача із приводом у комплект поставки не входять;
- патрони високовольтних запобіжників встановлені всередині шафи УВН;
- у КТПОС є електричне і механічне блокування, що забезпечують безпечну роботу обслуговуючого персоналу;
- на відхідних лініях встановлені автоматичні вимикачі;
- передбачено облік спожитої електричної енергії.

### Основні технічні характеристики

Показник		Значення							
Потужність трансформатора, кВ·А		25		40		63			
На стороні ВН	Номинальна напруга, кВ	6	10	6	10	6	10		
	Ном. струм, А	Трансформатора		2,4	1,44	3,85	2,31	6,06	3,64
		Плавкої вставки запобіжника		8	5	10	8	16	10
На стороні НН	Номинальна напруга, кВ	0,23							
	Ном. струм, А	Трансформатора		62,8	100,5	158,3			
		Лінії №1		80	125	80			
	Лінії №2		40	63	160				
Маса без трансформатора, кг		до 200							
<b>Примітка</b> - На вимогу замовника схема і група з'єднання обмоток трансформатора, а також струми та кількість фідерів, що відходять, можуть бути змінені.									

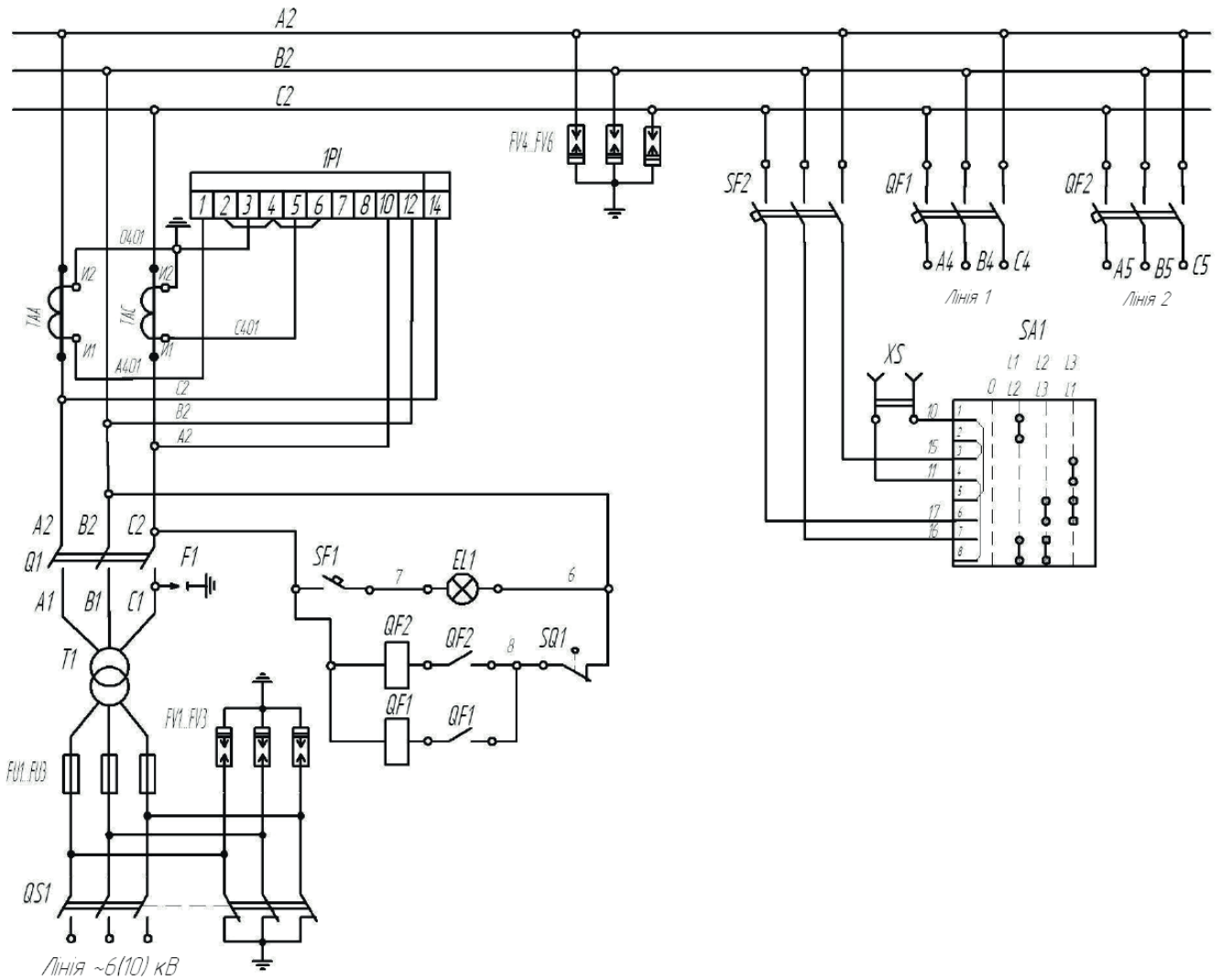
### Габаритні розміри КТПОС



- 1 - ізолятор проходний
- 2 - ізолятор штировий
- 3 - вентильний розрядник (обмежувач перенапруги)
- 4 - короб захисний
- 5 - силовий трансформатор
- 6 - шафа УВН
- 7 - шафа РУНН



Схема електрична принципова КТПОС



Специфікація обладнання КТПОС

Поз. позначення	Найменування	Кіл.	Примітка
ХТ1 ... ХТ3	Клемна коробка Егісо	3	
EL	Лампа Б230-20-40	1	
	Світильник	1	Елемент EL
SF1	Вимикач ИЭК 2/1/В	1	
SF2	Вимикач ИЭК 10/3/В	1	
FV1 ... FV3	Розрядник РВО-6(10)Н У1	3	
FV4 ... FV6	Розрядник АСА-А 280-5В	3	
Q1	Рубильник RBK-00 160А, Аратор (без запобіжника)	1	
PI	Лічильник електричний Меркурій 230АМ-03, 5(7,5)А, 220/380В	1	
QS	Роз'єднувач РПНДз-10/400 У1	1	По замовленн



			Ю
<i>SQ</i>	<i>Вимикач ВП15-21-221-54 У2.8</i>	<i>1</i>	
<i>SA</i>	<i>Перемикач 4G16-67-U</i>	<i>1</i>	
<i>XT</i>	<i>Блок зажимів</i>	<i>1</i>	
<i>XT1</i>	<i>Коробка випробувальна КИ</i>	<i>1</i>	
<i>XS</i>	<i>Розетка РА 10-001</i>	<i>1</i>	
<i>F</i>	<i>Пробивний запобіжник ПП-А/З, 220/230В</i>	<i>1</i>	
<i>ТАА, ТАС</i>	<i>Трансформатор струму</i>	<i>2</i>	
<i>FU1 ... FU3</i>	<i>Запобіжник</i>	<i>3</i>	
<i>QF1, QF2</i>	<i>Вимикач Т1В-160, ТМД незалежний роз'єднувач</i>	<i>2</i>	