



## КОМПЛЕКТНІ ТРАНСФОРМАТОРНІ ПІДСТАНЦІЇ КТППН-100...400/10(6)/0,4 У1 ДЛЯ ВИДОБУТКУ НАФТИ

Комплектні трансформаторні підстанції для живлення погрузних насосів при видобутку нафти (КТППН) призначені для приймання і перетворення електроенергії, керування та захисту погрузних електродвигунів серії ПЕД потужністю від 16 до 125 кВт включно, обкладаних вбудованими пристроями контролю. КТППН входять до складу установок погрузних відцентрових електронасосів видобутку нафти з одиночних свердловин. Підстанції також забезпечують електропостачання верстатів – качалок і пересувних струмоприймачів при виконанні ремонтних робіт на свердловині, а також можливість установки в підстанції змінних блоків для керування верстатами-качалками.

Режим роботи – ручний, автоматичний або автоматичний по програмі, що задається. Керування здійснюється новим мікропроцесорним блоком БРГЗ-05К.

КТППН встановлюються на фундамент або втрамбований майданчик.

Кліматичне виконання УХЛ 1 за ГОСТ 15150.

Ступінь захисту IP 43 по ГОСТ 14254.

У комплект поставки входить:

- КТППН з трансформатором ТМПН;
- повітряний ввід для підключення до ЛЕП;
- роз'єднувач РЛНД.



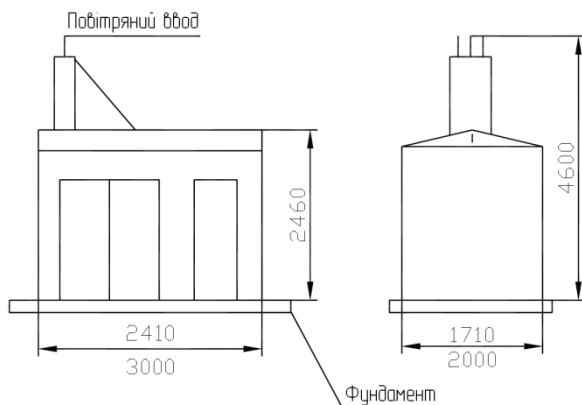
### Параметри КТПН

Найменування параметра	Значення параметра			
Потужність силового трансформатора, кВт·А	100	160	250	400
Частота, Гц	50			
Номинальна напруга на стороні ВН, кВ	6; 10			
Ступінчато-регульована напруга на стороні СН*, В	1602 - 846	1208 - 444	2406 - 1652	2833 - 1662
Номинальна напруга на стороні НН, кВ	0,4			
Номинальна потужність обмотки НН, кВт·А	33	50	50	50
Струм термічної стійкості протягом 1 с на стороні ВН, кА	10			
Струм електродинамічної стійкості на стороні ВН, кА	26			
Струм термічної стійкості протягом 1 с на стороні СН, кА	12,8			
Струм електродинамічної стійкості на стороні СН, кА	25			
Рівень ізоляції по ГОСТ 1516.1-76	нормальна ізоляція			
Маса КТППН із трансформатором, кг	до 5000			
<b>Примітка</b> - * Напруга СН - згідно замовлення				

Приклад запису КТППН на номінальну напругу 6 кВ із силовим трансформатором 160 кВт·А:

Комплектна трансформаторна підстанція типу **КТППН-160 6/1,2/0,4 У1 ТУ У 27.1-00213440-009-2013**

### Загальний вид, габаритні і установочні розміри КТППН (у знаменнику зазначені розміри КТППН-400)



### Схема електрична однолінійна

