



КОМПЛЕКТНІ ТРАНСФОРМАТОРНІ ПІДСТАНЦІЇ УНІВЕРСАЛЬНІ КТПУ-25...250/10(6)/0,4 У1

Комплектні трансформаторні підстанції універсальні потужністю 25 - 250 кВ·А трифазного змінного струму частотою 50 Гц напругою 6 (10)/0,4 кВ являють собою одно-трансформаторні підстанції тупікового типу зовнішньої установки і служать для електропостачання споживачів нафтовидобувної галузі. КТПУ призначені для приймання, перетворення і розподілу електроенергії споживачів нафтогазовидобувної галузі в районах з помірним кліматом (від -45°С до +40°С).

КТПУ має наступні складові частини:

- 1) пристрій з боку високої напруги (УВН);
- 2) силовий трансформатор зовнішньої установки;
- 3) розподільний пристрій з боку низької напруги (шафа РУНН).

КТПУ підключається до повітряної ЛЕП за допомогою роз'єднувача РЛНДз-10/400 У1, який установлений на мачті УВН.



Типи і виконання КТПУ

Ознаки класифікації КТПУ	Виконання
По типу силового трансформатора	З масляним трансформатором
По способу виконання нейтралі трансформатора на стороні низької напруги	Із глухо заземленою нейтраллю
По взаємному розташуванню виробів	Однорядне
По числу застосовуваних силових трансформаторів	З одним трансформатором
По виконанню високовольтного вводу	Повітряний
По виконанню виводів з РУНН	Кабельний
По способу установки автоматичних вимикачів	З стаціонарними вимикачами

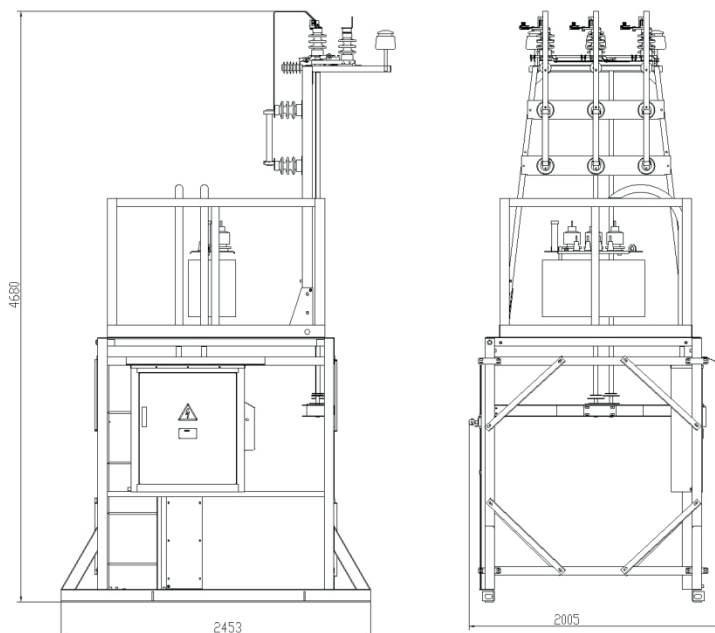
Технічні дані КТПУ

Позначення	Напруга ВН	Номинальний струм, А						Маса без тр-ра, кг
		Лінії	Лінії	Лінії	Лінії	Лінії	Лінії	
КТПУ-25/10(6)/0.4 У1	6, 10	25	25	-	-	6,3	63	до 800
КТПУ-40/10(6)/0.4 У1		25	40	-	-	6,3	63	
КТПУ-63/10(6)/0.4 У1		40	40	63	-	6,3	63	
КТПУ-100/10(6)/0.4 У1		50	100	100	-	6,3	63	
КТПУ-160/10(6)/0.4 У1		50	100	160	160	6,3	63	
КТПУ-250/10(6)/0.4 У1		100	100	160	250	6,3	63	

Приклад замовлення підстанції типу КТПУ потужністю 100 кВ·А для живлення від мережі 6 кВ:
КТПУ-100/6/0,4 У1 ТУ У 31.2-00213440-020-2003.

При замовленні також необхідно вказати платіжні і відвантажувальні реквізити замовника.

Габаритні розміри КТПУ



КТПУ в транспортному положенні

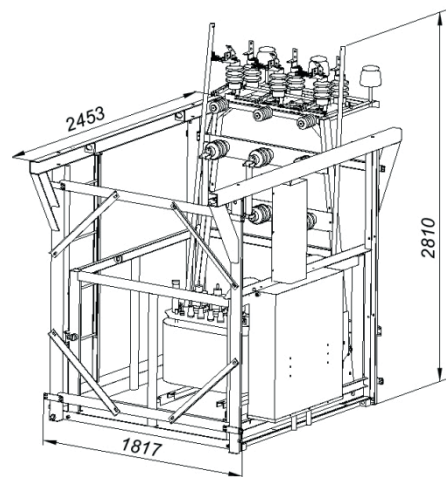
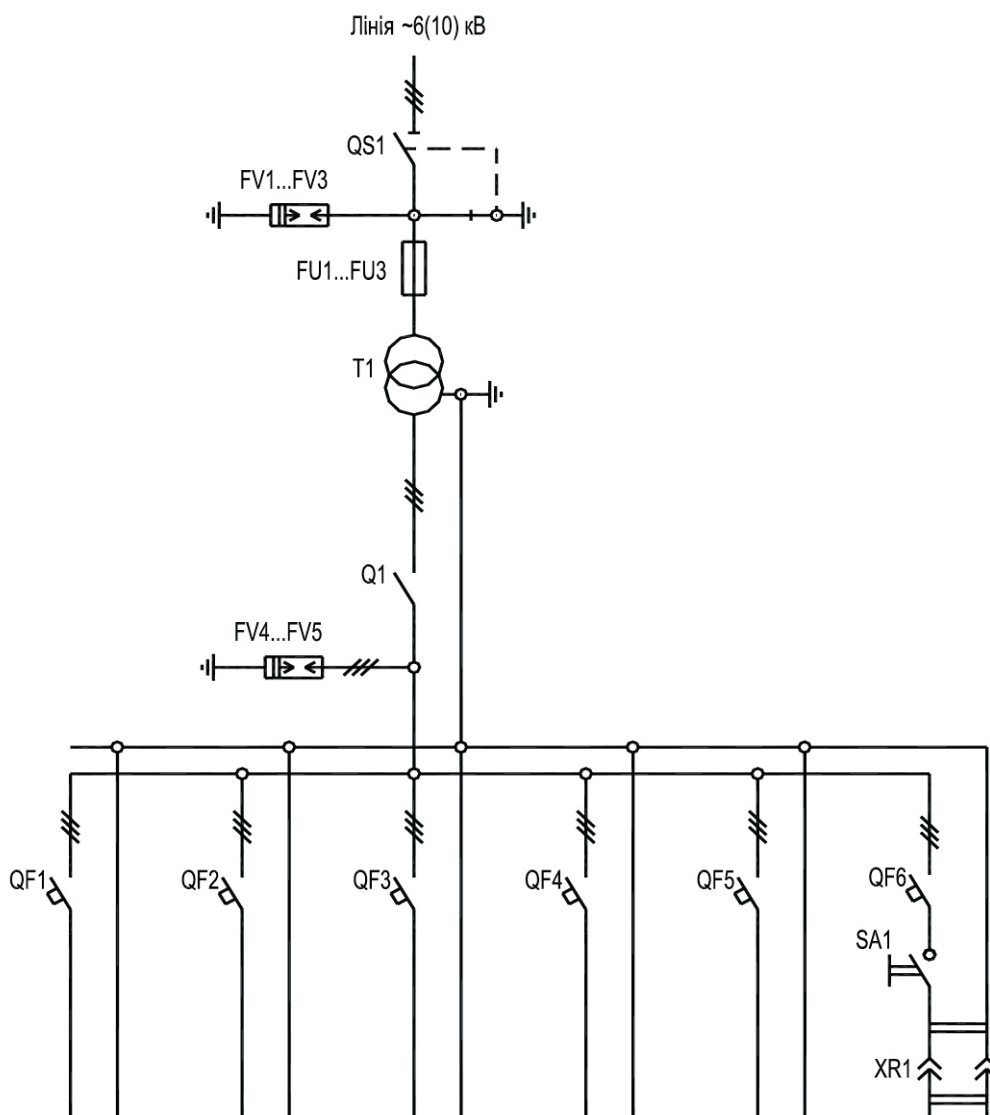




Схема електрична однолінійна КТПУ



Позначення	Найменування	Кіл.	Примітка
FU1...FU3	Запобіжник ВН	3	
FV1...FV3	Розрядник ВН	3	
QS1	Роз'єднувач ВН	1	
T1	Трансформатор силовий	1	
FV4...FV6	Розрядник НН	3	
Q1	Рубильник НН	1	
QF1...QF6	Вимикач автоматичний	6	
SA1	Вимикач ПВЗ-100М1	1	
XR1	Розетка ШЩ-4x60	1	