



КОМПЛЕКТНИЙ ПРИСТРІЙ СЕРІЇ КУПНА-700 ДЛЯ КЕРУВАННЯ НАСОСНИМИ АГРЕГАТАМИ ПРИ ВИДОБУТКУ НАФТИ І ДЛЯ ВІДКАЧУВАННЯ ВОДИ ІЗ СТОЛІВ ЛІКВІДОВАНИХ АБО ЗАКРИТИХ ШАХТ, А ТАКОЖ ДЛЯ УПРАВЛІННЯ ВЕНТИЛЯТОРОМ ПРОВІТРЮВАННЯ СТОЛА

Комплектні пристрої керування погрузним насосним агрегатом КУПНА-700Н призначені для керування і захисту погрузних насосних агрегатів накачування пластових вод у нафтові горизонти, а також відкачки нафти, з електродвигунами потужністю від 125 до 700 кВт і напругою від 0,9 до 3 кВ змінного струму при напрузі первинної мережі 6 або 10 кВ, 50 Гц.

КУПНА-700Ш (В) призначені для керування і захисту електровідцентрових насосних установок потужністю до 700 кВт напругою 3 або 6 кВ змінного струму, що застосовуються для відкачки води із стволів ліквідованих або закритих шахт, а також для керування вентилятором провітрювання ствола.

КУПНА забезпечують роботу електронасосної установки в режимах «ручний» і «автоматичний» з керуванням із диспетчерського пункту. Керування здійснюється новим мікропроцесорним блоком БРГЗ-05.

Є весь необхідний комплект захистів, облік споживаної електроенергії, світлова сигналізація, АЗО і РУ-380 (для КУПНА-700Ш (В)).

Ввід в КУПНА – повітряний або кабельний, виводи – кабельні.

КУПНА встановлюються на фундамент або втрамбований майданчик і розраховані на застосування в умовах Крайньої Півночі або помірного клімату. Кліматичне виконання ХЛ 1 або У1 по ГОСТ 15150.

Ступінь захисту IP 43 по ГОСТ 14254.

Приклад запису КУПНА-700Н на напругу 6 кВ і номінальний струм вторинної мережі 100 А при його замовленні:

Комплектний пристрій **КУПНА-700Н А1 ХЛ 1 ТУ У 31.2-00213440-007:2007.**

Приклад запису КУПНА-700Ш для відкачки води із шахт, напруга насоса 3 кВ, виконання У1 при його замовленні і у документації іншого виробу:

Комплектний пристрій **КУПНА-700Ш 3 У1 ТУ У 31.2-00213440-007:2007.**

Приклад запису КУПНА-700ШВ для відкачки води із шахт і для живлення вентилятора провітрювання ствола, напруга насоса 3 кВ, виконання У1 при його замовленні і у документації іншого виробу:

Комплектний пристрій **КУПНА-700ШВ 3 У1 ТУ У 31.2-00213440-007:2007.**

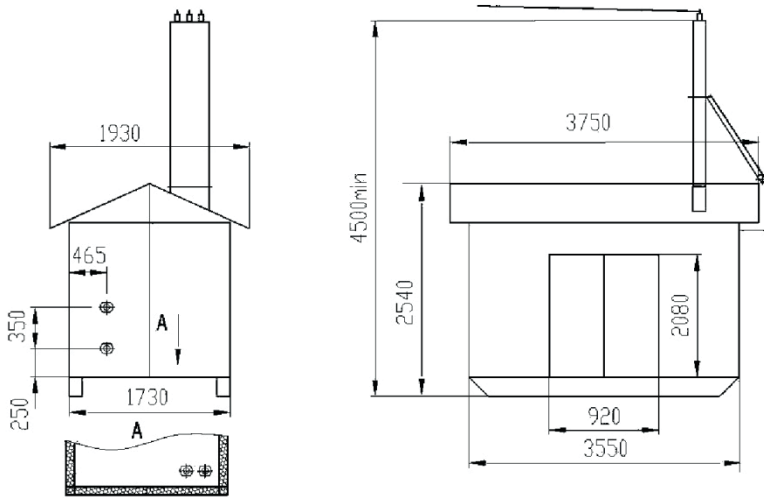


Параметри КУПНА-700

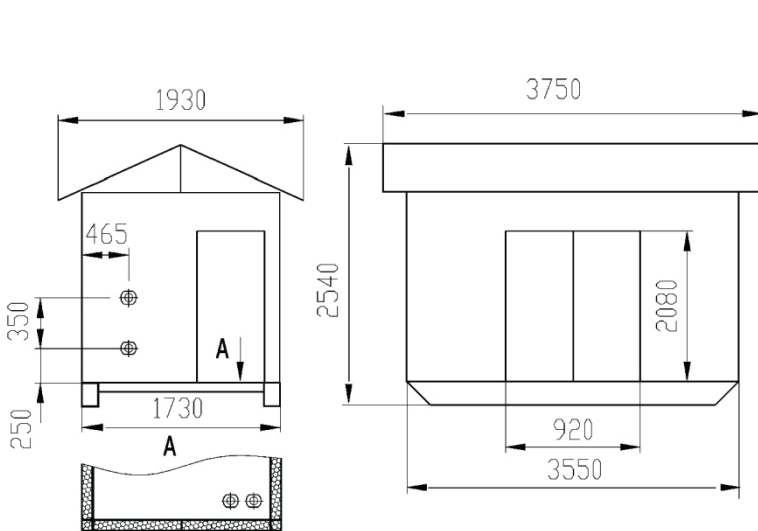
Тип	Модифікація	Найменування параметра			Потужність керованого електродвигуна, кВт	Маса, кг
		Струм силової мережі вторинний, А	Напруга силової мережі, первинна, кВ	Напруга мережі керування, В		
КУПНА 700Н	A1	100	6	380/220	125 - 250	до 3000
	A2	200			180 - 500	
	A3	300			700	
	B1	100	10		125 - 250	
	B2	200			180 - 500	
	B3	300			700	
КУПНА 700Ш	3	150	3	220	700	
	6	75	6			
КУПНА 700ШВ	3	150	3	220		
	6	75	6			



Габаритні і установочні розміри КУПНА-700Н



Габаритні і установочні розміри КУПНА-700Ш



Габаритні і установочні розміри КУПНА-700ШВ

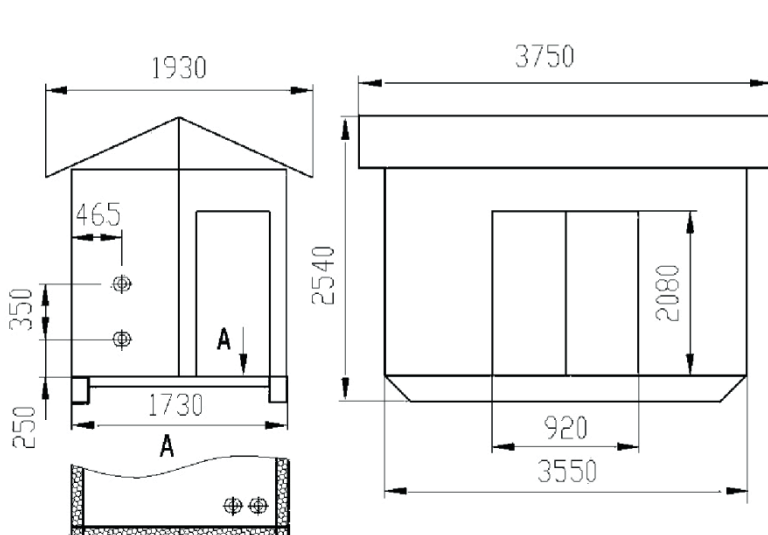


Схема електрична однолінійна

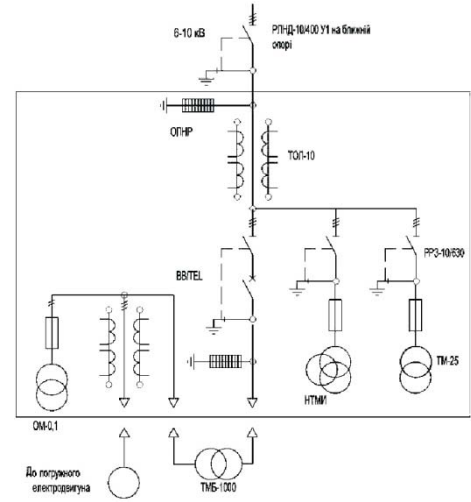


Схема електрична однолінійна

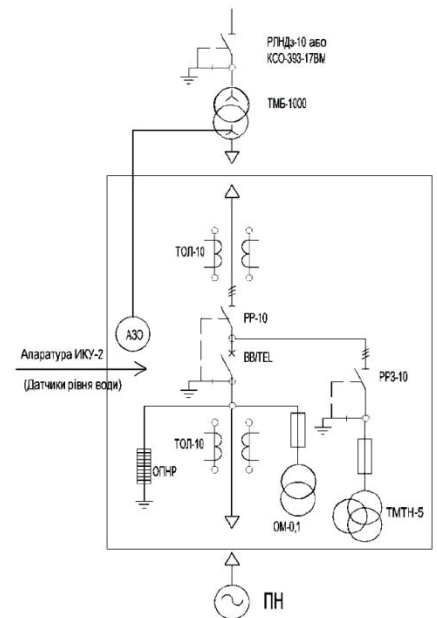


Схема електрична однолінійна

