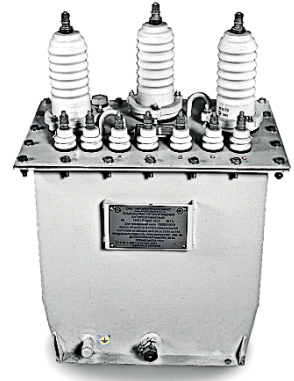


**Трансформатори напруги серії НТАМИ**

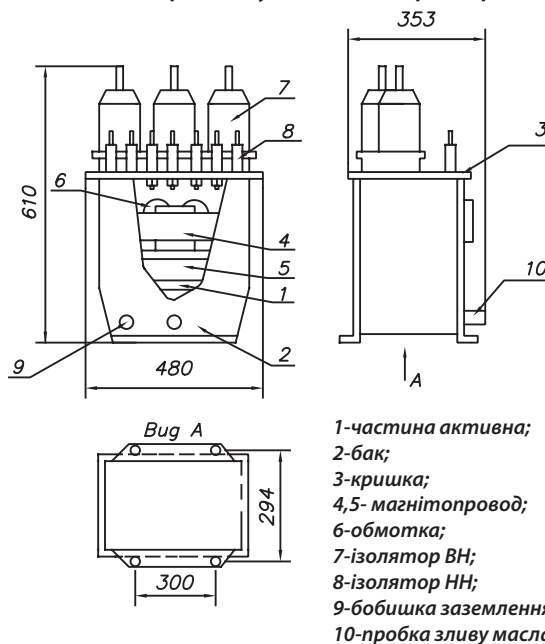
*Відповідають стандартам ДСТУ ІЕС 60044-2: 2008, ДСТУ ГОСТ 1983-2001
ТУ УЗ1.1-00213440-005-2001, виробництво сертифіковане по ISO 9001:2008*

Трансформатори напруги антирезонансні типу НТАМИ-6 УЗ, НТАМИ-10 УЗ, є масштабними перетворювачами електричної напруги змінного струму з метою подальшого вимірювання й подачі на входи засобів вимірювальної техніки, пристроїв захисту й сигналізації в мережах з ізольованої нейтралю частоти 50 Гц із номінальною напругою 6 або 10 кВ.

**Технічні характеристики трансформаторів НТАМИ**

| Найменування параметра | НТАМИ-6 УЗ | НТАМИ-10 УЗ |
|----------------------------------------------------------------------------------|------------------|-------------------|
| Номінальна напруга обмоток, В первинної вторинної додаткової вторинної: | 6000 100 3 | 10000 100 3 |
| Номінальна потужність обмоток, ВА основних вторинних додаткових вторинних | 75 30 | 75 30 |
| Гранична потужність, В·А | 1000 | 1000 |
| Струм холостого ходу, не більше, А | 1,5 | 1,5 |
| Основна погрішність по напрузі, % по куту, хвилини | ±0,5 20 | ±0,5 20 |
| Маса, кг | 110 | 115 |
| Середній термін служби, років | 25 | 25 |

Схема й група з'єднання Ун/Ун/п-0(V/V/п-0)

Габаритні і установочні розміри

- 1-частина активна;
- 2-бак;
- 3-кришка;
- 4,5- магнітопровід;
- 6-обмотка;
- 7-ізолятор ВН;
- 8-ізолятор НН;
- 9-бобишка заземлення;
- 10-пробка зливу масла;

Габаритно-присьднувальні розміри трансформаторів НТАМИ