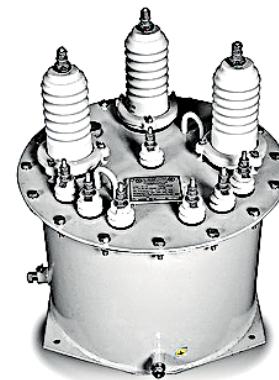




## Трансформатори напруги серії НТМ

**Відповідають стандартам ДСТУ ІЕС 60044-2: 2008, ДСТУ ГОСТ 1983-2001  
ТУ У31.1-00213440-013-2003, виробництво сертифіковане по ISO 9001:2008**

Трьохфазні трансформатори напруги НТМ виготовляються для потреб народного господарства й призначені для масштабного перетворення електричної напруги змінного струму з метою подальшого вимірювання й подачі на прилади захисту й сигналізації в мережах з ізольованою нейтраллю. Трансформатори застосовуються для обліку, у тому числі комерційного, електричної енергії в електроустановках змінного струму й контролю ізоляції мережі.



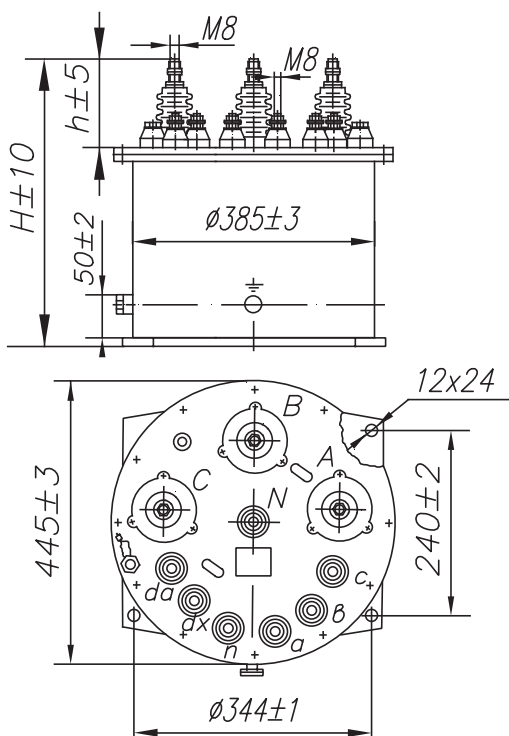
### Умови експлуатації

- Трансформатори призначені для роботи в закритому приміщенні.
- Висота над рівнем моря - не більше 1000м.
- Температура навколишнього середовища від -45°С до + 40°С.
- Навколишнє середовище не вибухонебезпечне.
- Необхідний захист від дотику, вологозахист і захист від перевантаження здійснюється установкою, у яку вбудовується трансформатор.

### Технічні характеристики трансформаторів НТМ

Найменування параметра	Норма	
	НТМ-6 В3	НТМ-10 В3
Номинальна напруга обмоток, В:		
— первинної	6000	10000
— вторинної	100	100
Номинальна потужність для класів точності, ВА:		
— 0,5	75	120
— 1,0	150	200
— 3,0	300	500
Гранична потужність, ВА	630	1000

Схема й група з'єднання Yн/Yн/ n-0



### Технічні характеристики трансформаторів НТМ

Размеры	Тип трансформатора	
	НТМИ -6 У3	НТМИ - 10 У3
Н, мм	390	515
h, мм	160	220
Маса, кг, не больше	70	90

Принципова схема трансформатора

