



Трансформатори однофазні серії ОМ

Відповідають стандартам IEC-60076, ГОСТ Р 52719-2007,
ТУ УЗ1.1-00213440-019-2005, виробництво сертифіковане по ISO 9001:2008

Трансформатори однофазні серії ОМ призначені для перетворення електроенергії в мережах енергосистем, живлення електроустановок залізниць і інших однофазних споживачів електроенергії.

Виготовляються на напруги 6 і 10 кВ і потужності 0,63; 1,25; 2,5; 4; 6 і 10 кВ·А.

Кліматичне виконання УХЛ категорії розміщення 1 і 2, не призначені до роботи в вибухонебезпечному середовищі, що містить пиль в концентраціях, що знижують, параметри виробів у неприпустимих межах.

Регулювання напруги здійснюється з боку НН на величину $\pm 2 \times 2,5\%$ від номінального, при відключенні всіх обмоток від мережі (перемикання без збудження).

Трансформатори забезпечуються масломказівниками для контролю рівня масла в баку.

На стороні НН встановлюється пробивний запобіжник із пробивною напругою 701-1000 В.

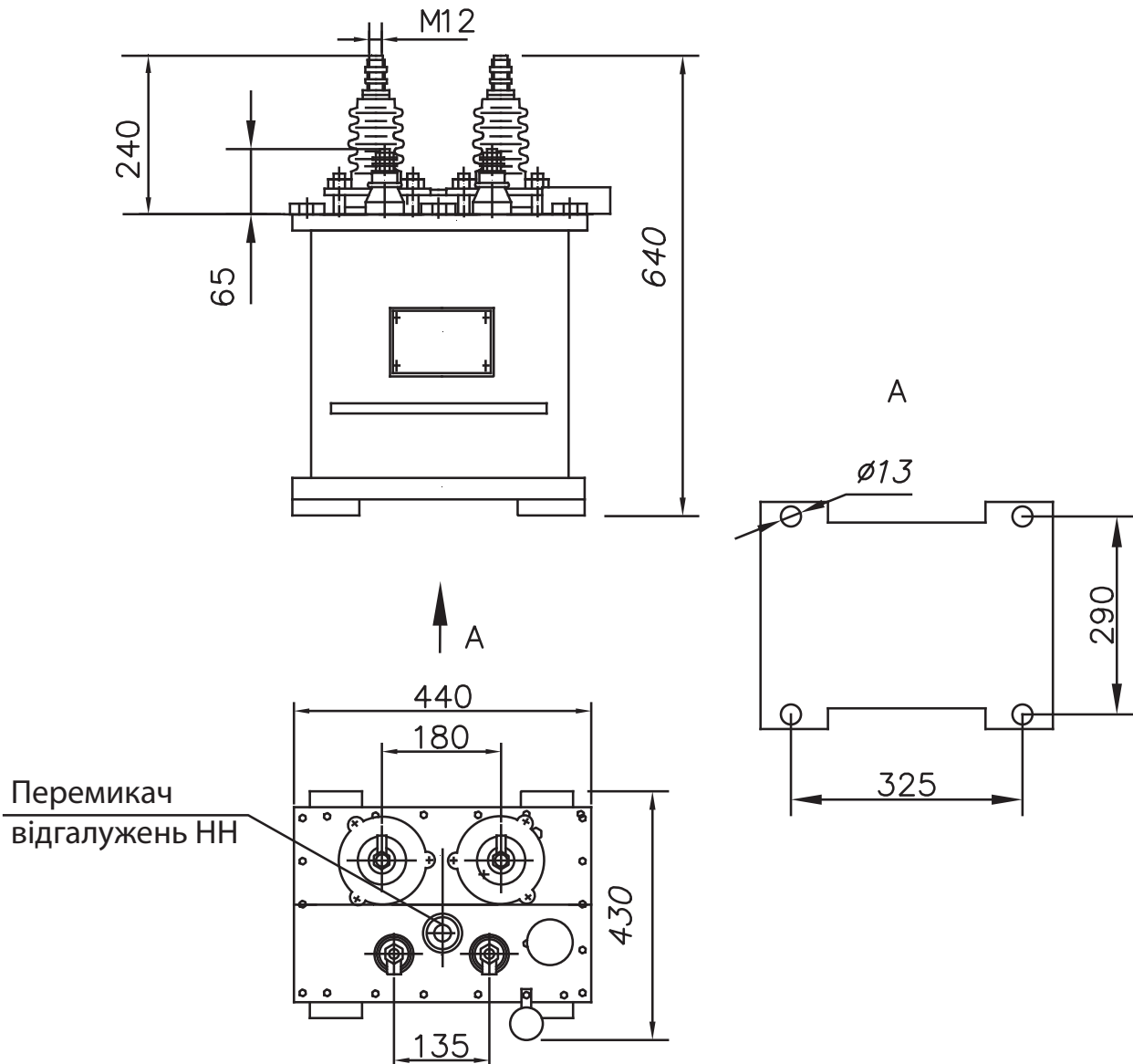


Технічні характеристики трансформаторів з покращеними втратами холостого ходу й короткого замикання

Позначення типу	Номінальна потужність, кВ·А	Номінальні напруги, кВ		Схема й група з'єднання	Струм холостого ходу, %	Втрати, Вт		Напруга к.з., %
		ВН	НН			холостого ходу	короткого замикання	
ОМ-0,63/10	0,63	6; 10	0,23	1/1-0	27	18	23	3,5
ОМ-1,25/10	1,25	6; 10	0,23		12	18	50	4,0
ОМ-2,5/10	2,5	6; 10	0,23		11	30	80	4,0
ОМ-4/10	4,0	6; 10	0,23		10	35	120	4,5
ОМ-6/10	6,0	6; 10	0,23		9,0	55	200	5,0
ОМ-10/10	10,0	6; 10	0,23		8,0	60	280	5,0

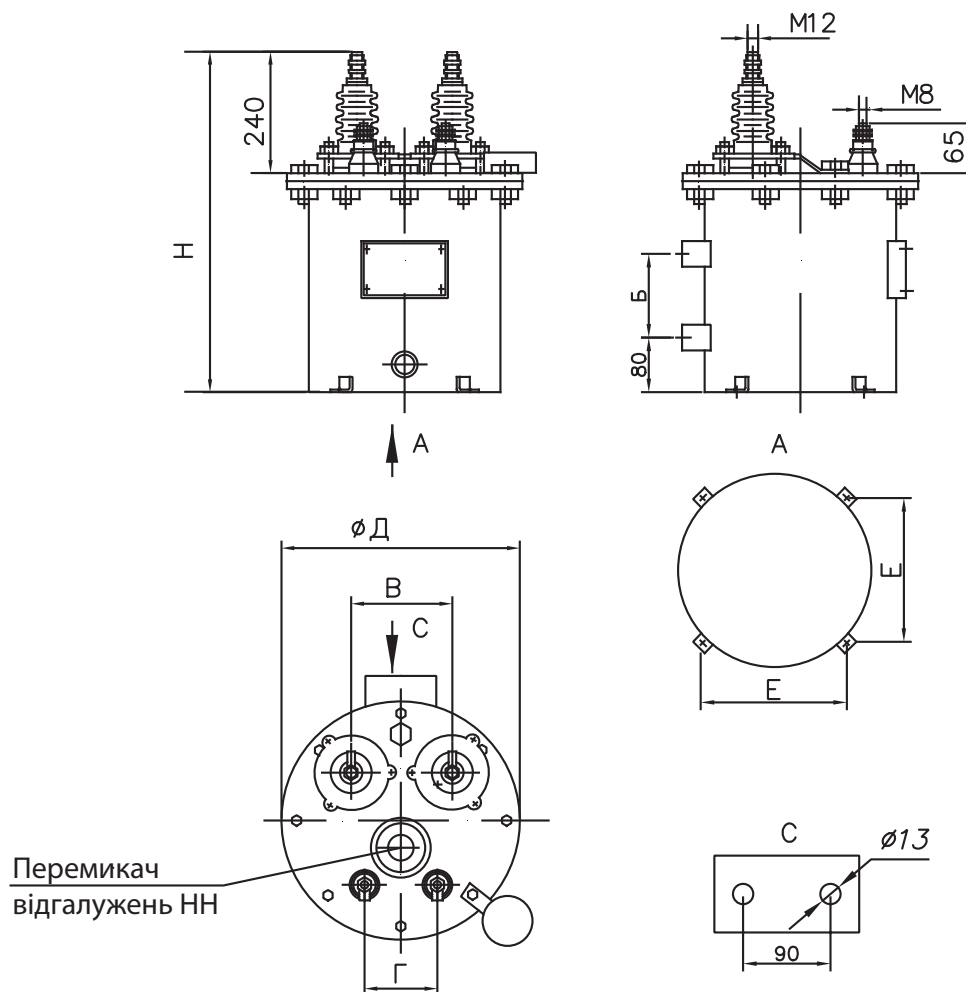


**Габаритні та приєднувальні розміри
і маса трансформаторів ОМ – 6 і ОМ-10**



Технічні характеристики трансформаторів ОМ-6-10

Тип трансформатора	Номінальна напруга трансформатора, кВ	Маса, кг
ОМ – 6	6; 10	86
ОМ - 10	6; 10	100

**Габаритні та приєднувальні розміри
і маса трансформаторів ОМ-0,63, ОМ – 1,25, ОМ – 2,5 і ОМ – 4,0****Технічні характеристики трансформаторів ОМ-0,63-4,0**

Тип трансформатора	Розміри, мм						Маса, кг
	Н	Б	В	Г	Д	Е	
ОМ – 0,63	610	170	180	60	314	210	40
ОМ – 1,25	610	170	180	60	314	210	40
ОМ – 2,5	630	215	180	70	380	255	60
ОМ – 4,0	630	215	180	70	380	255	70