



Трансформатори однофазні серії ОМП

Відповідають *стандартам МЭК-76, ДЕРЖСТАНДАРТ 11677-85, ДЕРЖСТАНДАРТ Р 52719-2007, ТУ ВЗ/4905758084-021-96, виробництво сертифіковане по ISO 9001:2008*

Трансформатори однофазні серії ОМП призначені для живлення пристроїв катодного захисту.

Виготовляються на напруги 6 і 10 кВ і потужності 1,25; 2,5; 4; 6 і 10 кВа. Можуть також використовуватися для живлення інших однофазних споживачів.

Кліматичне виконання УХЛ категорії розміщення 1 і 2, не призначені до роботи в вибухонебезпечному середовищі, що містить пиль в концентраціях, що знижують, параметри виробів у неприпустимих межах.

Регулювання напруги здійснюється з боку НН на величину $\pm 2 \times 2,5\%$ від номінальної, при відключенні всіх обмоток від мережі (перемикання без збудження).

Трансформатори забезпечуються масловказівниками для контролю рівня масла в бакові.

На стороні НН установлюється пробивний запобіжник із пробивною напругою 701-1000 В.

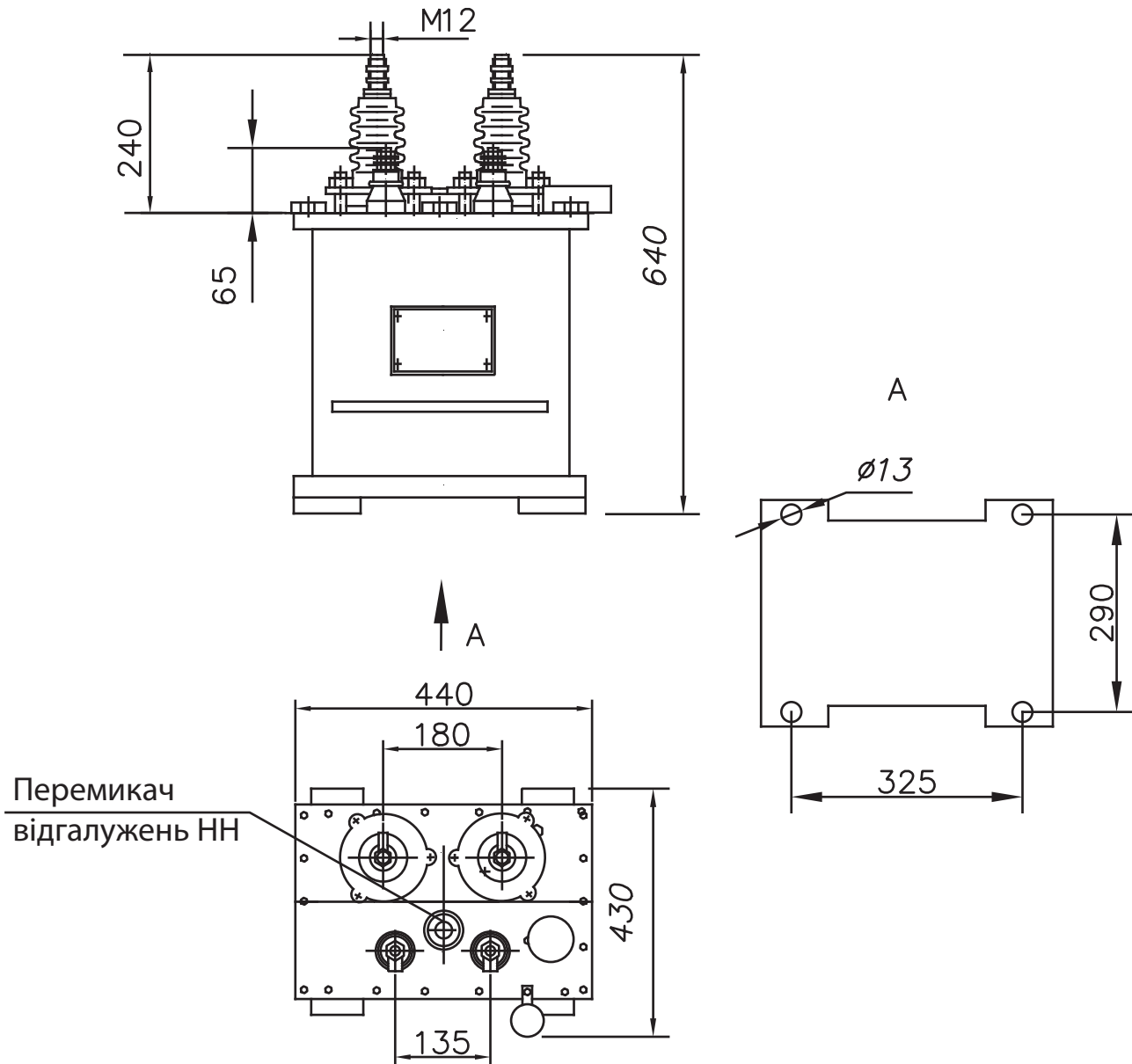


Технічні характеристики трансформаторів ОМП зі стандартними втратами холостого ходу й короткого замикання

Позначення типу	Номінальна потужність, кВ·А	Номінальні напруги, кВ		Схема й група з'єднання	Струм холостого ходу, %	Втрати, Вт		Напруга к.з. %
		ВН	НН			холостого ходу	короткого замикання	
ОМП-1,25/10	1,25	6; 10	0,23	1/1-0	18	22	55	4,5
ОМП-2,5/10	2,5	6; 10	0,23	1/1-0	16	35	90	4,5
ОМП-4/10	4,0	6; 10	0,23	1/1-0	10	35	145	5,5
ОМП-6/10	6,0	6; 10	0,23	1/1-0	9	60	210	5,5
ОМП-10/10	10,0	6; 10	0,23	1/1-0	8,6	80	280	5,5



**Габаритні, присднувальні розміри
і маса трансформаторів ОМП – 6 і ОМП-10**

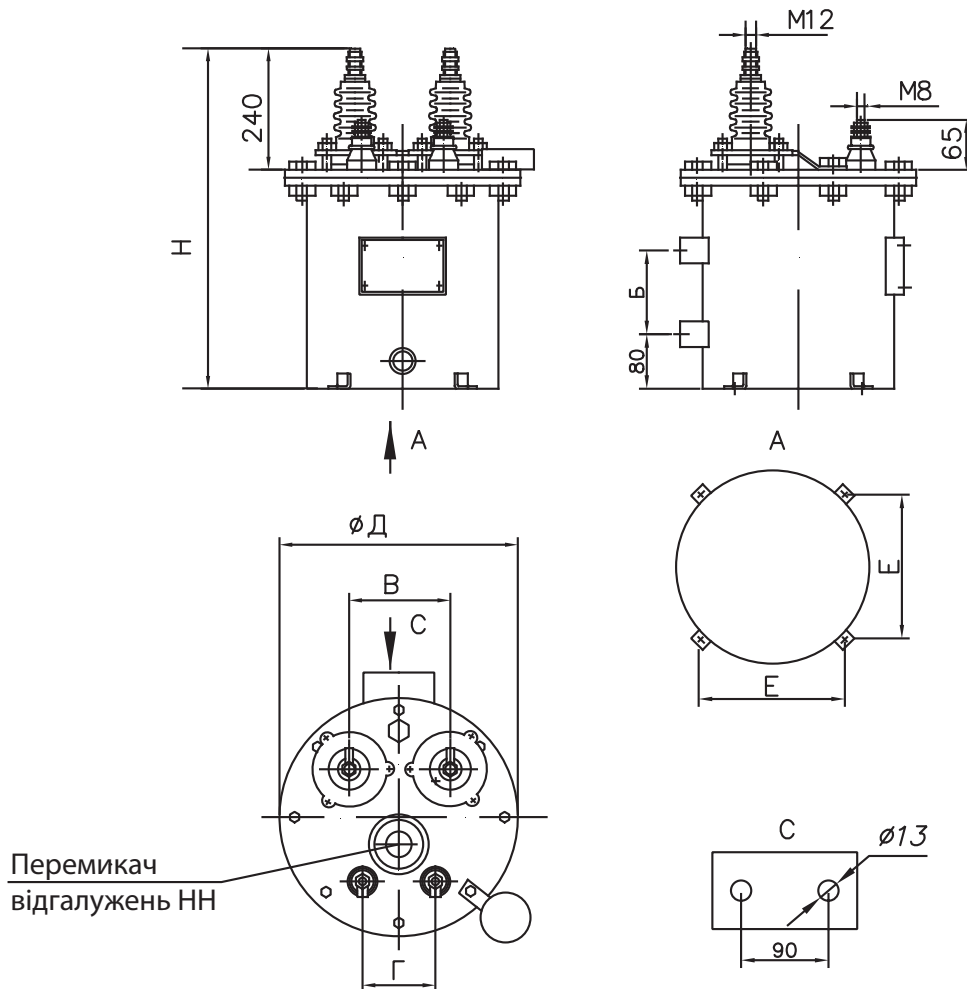


Технічні характеристики трансформаторів ОМП-6-10

Тип трансформатора	Номінальна напруга трансформатора, кВ	Маса, кг
ОМП – 6	6; 10	86
ОМП - 10	6; 10	100



**Габаритні, приєднувальні розміри
і маса трансформаторів ОМП – 1,25, ОМП – 2,5 і ОМП – 4,0**



Технічні характеристики трансформаторів ОМП-1,25-4,0

Тип трансформатора	Розміри, мм						Маса, кг
	Н	Б	В	Г	Д	Е	
ОМП – 1,25	610	170	180	60	314	210	40
ОМП – 2,5	630	215	180	70	380	255	60
ОМП – 4,0	630	215	180	70	380	255	70