



Трансформатори однофазні масляні двохобмоточні типу ОМЖ

*Відповідають стандартам IEC-60076, ГОСТ Р 52719-2007,
ТУ УЗ.49-05758084-056-99, виробництво сертифіковане по ISO 9001:2008*

Трансформатори серії ОМЖ класу напруги до 27 кВ силові понижуючі із природнім масляним охолодженням, що включаються в мережу змінного струму частотою 50 Гц, призначені для перетворення електроенергії в мережах енергосистем.

Трансформатор складається з активної частини, бака, кришки з виводами ВН і НН. Активна частина жорстко з'єднана із кришкою бака й складається з магнітопроводу з обмотками, нижніх і верхніх ярмових балок, відводів ВН і НН. Магнітопровід трансформатора стрижневого типу зібраний з холоднокатанної електротехнічної сталі. Обмотки багат шарові циліндричні. Бак трансформатора зварний, складається з верхньої рами, обичайки, дна із привареними до нього пластинами. У нижній частині бака є бобишка заземлення і пробка для зливання масла. На баку закріплена табличка з технічними характеристиками трансформатора.



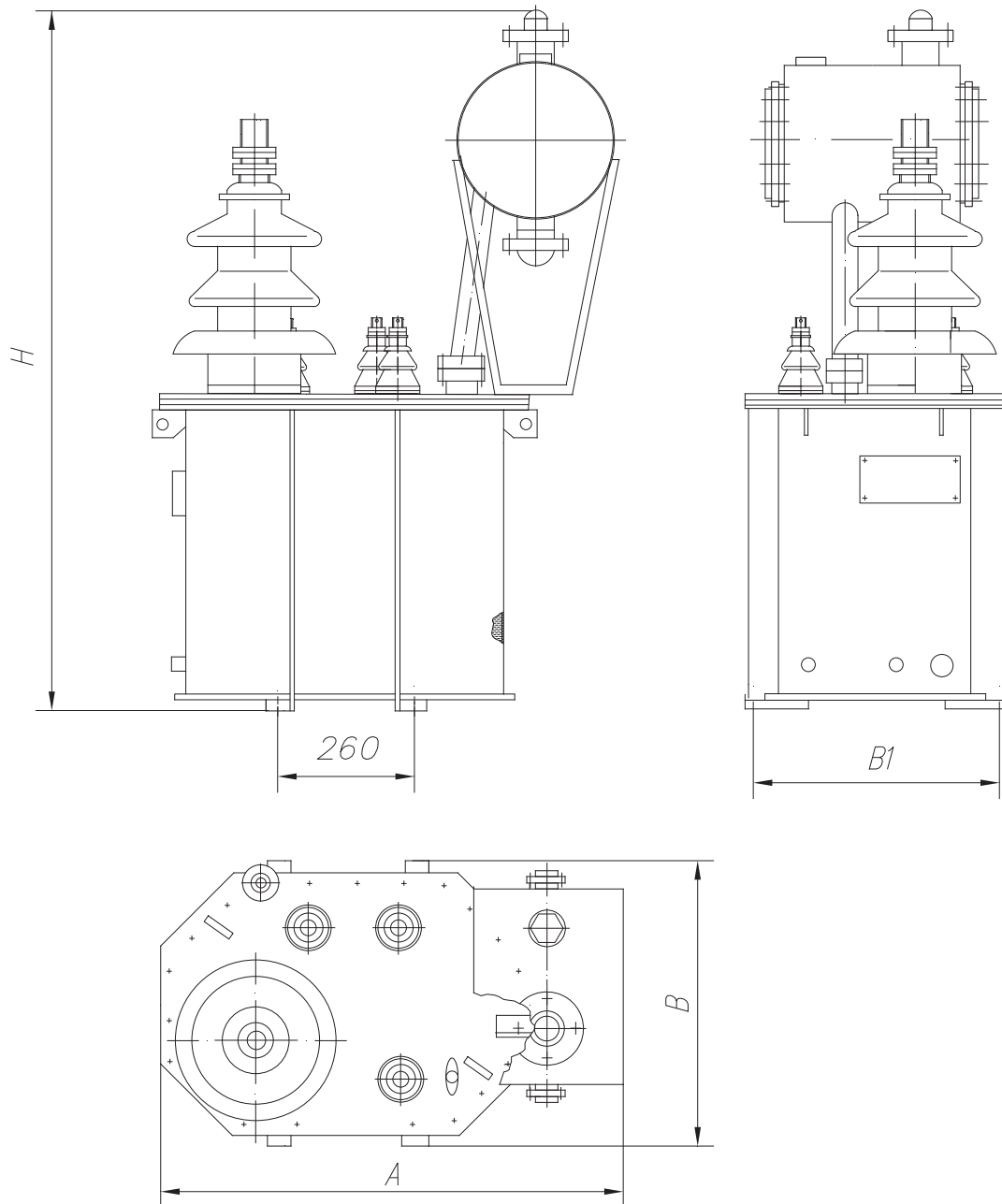
На кришці трансформатора змонтовані вводи ВН і НН, крюки для підйому трансформатора, корпус оправи термометра, маслорозширювач.

Технічні характеристики трансформаторів ОМЖ-2,5-10 кВ·А

Тип трансформатора	S, кВ·А	U _{ВН} кВ	U _{НН} кВ	U _{кз} %	P _{кз} Вт	P _{хх} Вт	I _{хх} %	Група з'єднання
ОМЖ-2,5/27	2,5	27,5	0,23	3,6	132	55	14,3	1/1-0
ОМЖ-4,0/27	4,0	27,5	0,23	4,3	176	55	10,66	1/1-0
ОМЖ-10,0/27	10,0	27,5	0,23	5,6	330	64	3,705	1/1-0



**Габаритні та приєднувальні розміри
і маса трансформаторів серії ОМЖ-2,5-10 кВ·А**



Технічні характеристики трансформаторів ОМЖ-2,5-10 кВ·А

Тип трансформатора	Н, мм	А, мм	В, мм	В1, мм	Маса, кг
ОМЖ-2,5	1020	750	430	400	185
ОМЖ-4,0	1020	750	430	400	220
ОМЖ-10,0	1120	820	460	434	260