



Трансформатори силові типу ТМЖ

Відповідають стандартам IEC-60076, ГОСТ Р 52719-2007,

ТУ УЗ.49-05758084-048-99, виробництво сертифіковане по ISO 9001:2008

Силові масляні понижувальні трьохфазні двухобмоточні трансформатори потужністю від 25 до 2500 кВ·А для живлення електроустаткування залізниць, електрифікованих на змінному струмі.

Технічні характеристики

Силові трансформатори ТМЖ випускаються з номінальною напругою первинної обмотки (високої напруги) 27.5 кВ і вторинної обмотки (низької напруги) – 0.4 кВ.

Для регулювання напруги трансформатори оснащені високовольтними перемикачами, що дозволяють регулювати напруга ступенями по 2.5% на величину $\pm 2 \times 2.5 \%$ від номінального значення при відключеному від мережі трансформаторі з боку НН і ВН. Перемикач приєднаний до обмотки високої напруги.

Структура умовної позначки

ТМЖ — X/27,5 У(ХЛ)1

Т – трансформатор трьохфазний,

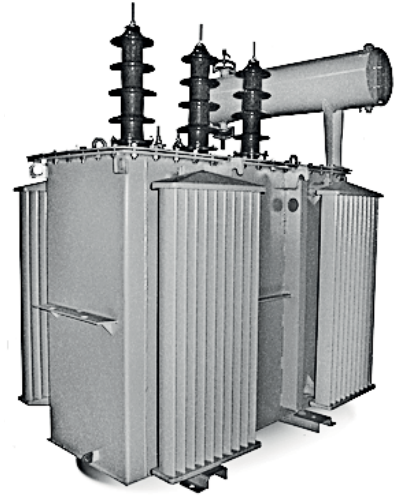
М – охолодження масляне із природньою циркуляцією повітря й масла,

Ж – для живлення електроустаткування залізниць,

Х – номінальна потужність, кВ·А,

27,5 – клас напруги обмотки ВН, кВ,

У(ХЛ)1 – кліматичне виконання й категорія розміщення за ДСТ 15150-69;



Умови експлуатації

Висота над рівнем моря – до 1000 м.

Температура навколишнього повітря - від -45°C до $+40^{\circ}\text{C}$.

Відносна вологість повітря – не більш 80% при 25°C .

Трансформатори не розраховані для роботи у вибухонебезпечному і агресивному середовищі (яке містить гази, випари, пил підвищеної концентрації й т.п.).

Конструкція трансформаторів

Баки трансформаторів зварні, прямокутні. Для збільшення поверхні охолодження застосовуються радіатори.

Підйом бака й трансформатора в зборі здійснюється за крюки, розташовані під верхньою рамою бака.

На кришці бака є пробка для заливання масла, внизу бака є пробка для взяття проби, пробка для спуска масла, болт заземлення.

Активна частина складається з обмоток, високовольтного перемикача й магнітопроводу, який виготовляється з високоякісної електротехнічної сталі. Порізка сталі проводиться на лінії «GEORG», шихтовка магнітопроводу проводиться за схемою «Step-Lap».

Вводи ВН і НН зовнішньої установки, знімні, ізолятори прохідні порцелянові, розташовані на кришці. При струмі 1000А і вище у верхній частині струмоведучого стержня кріпиться спеціальний контактний затискач із лопаткою, що забезпечує приєднання плоскої шини. На вимогу замовника вводи НН на струм менше 1000 А і вводи ВН можуть укомплектовуватися контактними затискачами відповідного перетину.

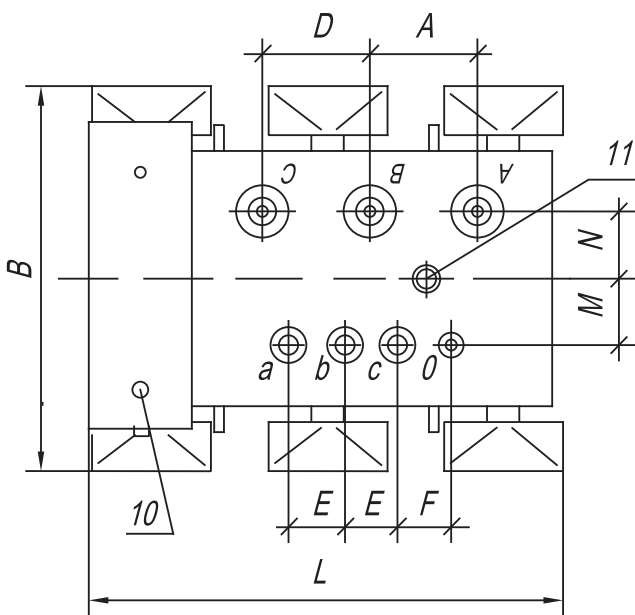
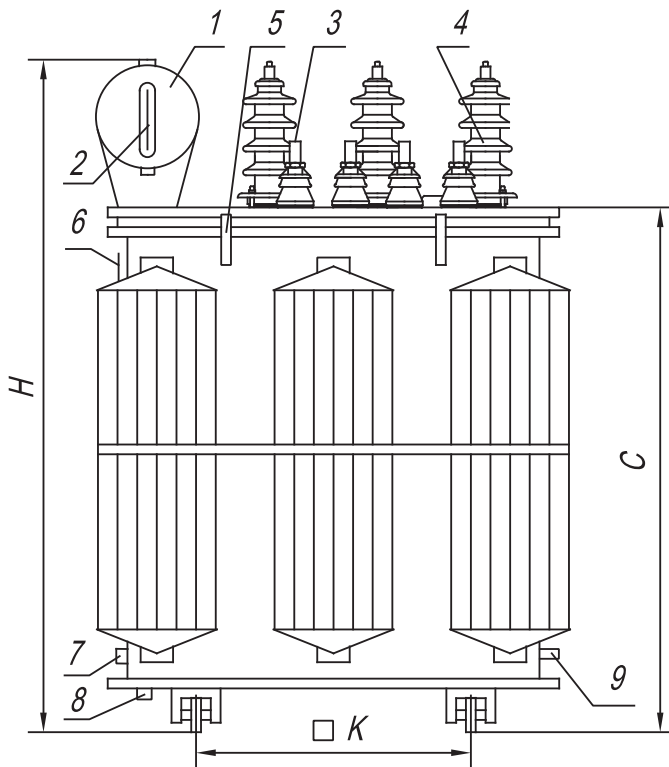
Маслорозширювач забезпечує наявність масла при всіх режимах роботи трансформатора й коливаннях температури навколишнього середовища.

Масловказівник для контролю рівня масла, закріплений на торці маслорозширювача, має три контрольні мітки: -45°C , $+15^{\circ}\text{C}$, $+40^{\circ}\text{C}$, відповідні до рівня масла в непрацюючому трансформаторі при різних температурах.

Для вимірювання температури верхніх шарів масла на кришці трансформатора встановлюється термометр.

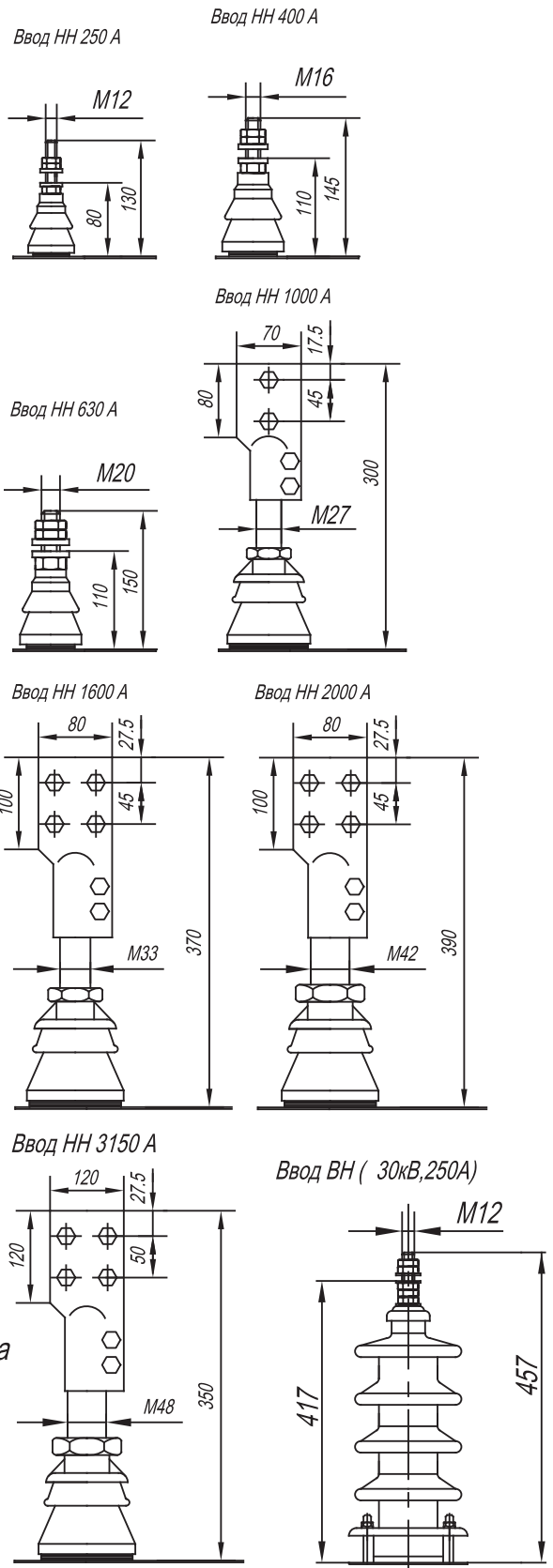


Габаритні та приєднувальні розміри й маса трансформаторів типу ТМЖ потужністю від 25 до 2500 кВ·А



- 1. Маслорозширювач
- 2. Масловказівник
- 3. Ввод НН
- 4. Ввод ВН
- 5. Крюк для підйому
- 6. Щиток заводський

- 7. Пробка для взяття проби масла
- 8. Пробка для спуску осаду
- 9. Болт заземлення
- 10. Осушувач повітря
- 11. Привід перемикача





Технічні характеристики трансформаторів типу ТМЖ потужністю від 25 до 2500 кВ·А

Тип	ТМЖ-25	ТМЖ-40	ТМЖ-63	ТМЖ-100	ТМЖ-160	ТМЖ-250	ТМЖ-400	ТМЖ-630	ТМЖ-1000	ТМЖ-1600	ТМЖ-2500	
Втрати холостого ходу, Вт	145	200	265	420	480	700	950	1180	1650	2100	2900	
Струм холостого ходу %	3,1	2,6	2,3	2,1	2,0	1,2	1,0	0,9	0,8	0,7	0,6	
Втрати короткого замикання, Вт	680	880	1160	1920	2650	3700	5500	7100	12200	17000	28500	
Напруга короткого замикання %	6,5	6,5	6,5	6,5	6,5	6,5	6,5	6,5	7	7,2	7,2	
Розміри, мм	L	1205	1410	1490	1260	1335	1340	1395	1800	2315	1965	2450
	B	890	895	930	1060	970	975	975	1200	1100	1250	1420
	H	1430	1565	1590	1725	1730	1810	1830	1950	2360	2505	2825
	D	365	365	435	365	305	305	305	440	440	440	440
	A	365	365	435	365	305	305	305	440	440	440	440
	E	90	90	90	90	100	110	120	180	180	180	200
	F	90	90	90	90	100	110	120	180	180	180	200
	M	170	150	160	180	180	180	180	180	200	180	220
	N	150	120	120	145	110	115	133	130	200	160	180
	K	450x550	550	550	550	660	660	820	820	1070	1070	1070
C	835	910	930	990	1145	1230	1250	1380	1940	2080	2400	
Маса масла, кг	225	295	310	350	370	405	435	740	900	1000	1880	
Маса, кг	605	800	920	1275	1630	1710	2210	2900	3210	4850	6980	