



Трансформатори силові масляні серії ТМПН класу напруги до 6 кВ

Відповідають стандартам IEC-60076, ГОСТ Р 52719-2007,

ТУ УЗ1.1-00213440-015:2006, виробництво сертифіковане по ISO 9001:2008

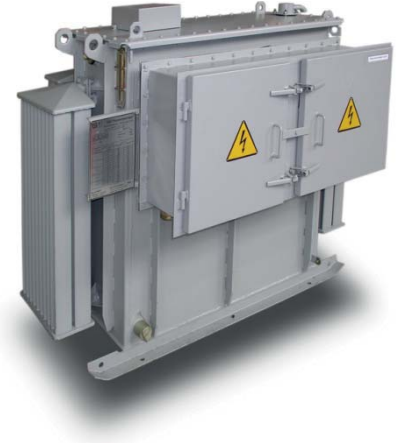
Трансформатори трьохфазні масляні серії ТМПН із природнім масляним охолодженням призначені для живлення електронасосів видобутку нафти. Трансформатори розраховані для експлуатації в умовах помірного й холодного клімату (УХЛ1).

Номінальна напруга мережі живлення 380 В або 480 В, схема й групи з'єднань Ун/Ун-0, номінальна частота 50Гц.

Трансформатори допускають роботу в складі частотно-регульованого асинхронного електропривода в діапазоні робочих частот 35-70 Гц.

При роботі на частоті нижче номінальної ($35 \text{ Гц} \leq f < 50 \text{ Гц}$) повинен дотримуватися закон $U/f = \text{const}$, при частоті вище номінальної ($50 \text{ Гц} \leq f < 70 \text{ Гц}$) повинен дотримуватися закон $U = \text{const}$.

Регулювання напруги здійснюється на повністю відключеному трансформаторі (ПБЗ).



Структура умовного позначення типу трансформатора ТМПН:

Т – трансформатор трифазний,

М – масляний, із природнім масляним охолодженням,

ПН – для живлення електронасосів видобутку нафти,

Особливості конструкції трансформаторів ТМПН.

Баки трансформаторів ТМПН із маслорозширювачем прямокутної форми – з гофрованими стінками або з радіаторами. Для підйому бака й трансформатора в зборі використовуються крюки, розташовані під верхньою рамою бака. На кришці бака є кран (пробка) для заливання масла, унизу бака є пробка для зливання осаду масла, кран (пробка) для узяття проби, болт заземлення.

Для контролю рівня масла на маслорозширювачі встановлений масловказівник, а для вимірювання температури верхніх шарів масла в баку встановлений термометр.

У трансформаторах ТМПН із маслорасширювачами внутрішній об'єм стикається з навколишнім повітрям через повітряосушувач встановлений на маслорозширювачі трансформатора.

Конструкція трансформаторів передбачає кабельне підключення напруги, забезпечує надійне підключення кабелів без необхідності напаявання наконечників.

Води ВН та НН захищені коробом і встановлені на бічній стінці, ступінь захисту IP-13. На вимогу замовника вводи НН на струм менше 1000 А і вводи ВН можуть доукомплектовуватися контактними затискачами.

Для зручності переміщення в умовах експлуатації трансформатори поставляються на салазках

Магнітопровід.

Магнітопроводи трансформаторів шихтовані стрижневого типу, форма перетину стержнів і ярем – багатоступінчаста. Пресовка стрижнів здійснюється з використанням склобандажної стрічки. У трансформаторах використовується холоднокатана електротехнічна сталь товщиною 0,3 з високою магнітною проникністю й низькими питомими втратами при $B = 1,7 \text{ Тл}$ (1,26 Вт/кг або нижче).



Обмотки

Обмотки концентричні шарові виконані з мідного або алюмінієвого ізольованого проводу.. Відводи виконані власним дротом або шинами.

Технологічні особливості виготовлення трансформаторів.

Порізка електротехнічної сталі здійснюється на автоматичних лініях фірми «GEORE» (Німеччина), що дозволяє виготовляти магнітопровід зі схемою шихтовки «Step-Lap». Це забезпечує зниження втрат холостого ходу в порівнянні із трансформаторами виготовленими за звичайною технологією на 8 – 12%. Для зменшення додаткових втрат використовуються конструктивні елементи, що забезпечують зменшення поперечної складової поля розсіювання і його штучну локалізацію.



**Технічні характеристики трансформаторів
силових масляних серії ТМПН потужністю від 63 до 1000 кВ·А
з гофрованими баками**

Номінальні лінійні напруги, струми й потужність трансформатора зазначено для частоти 50 Гц.

На вимогу замовника можливе виготовлення трансформаторів з кількістю ступенів регулювання величиною напруг, дискретністю ступенів регулювання, схемою й групою з'єднання відмінної від значень вказаних у таблиці.

Тип тр-ра	Напруга НН, В	Схема й група з'єднання	Кількість ступенів регулювання	Напруга ВН, В (струм, А) ступенів регулювання.	Втрати х.х., кВт.	Втрати к.з., кВт.	Габаритні розміри, мм.			Маса масла, кг.	Маса, кг.
							L	B	H		
1	2	3	4	5	6	7	8	10	10	11	12
ТМПН-63/3	380	Ун/Ун-0	25	1143(31,9)-1110(32,8)-1080(33,7)-1050(34,6)-1019(35,7)-995(36,6)-965(37,7)-921(39,49)-905(40,2)-875(40,2)-850(40,2)-820(40,2)-790(40,2)-760(40,2)-730(40,2)-706(40,2)-676(40,2)-645(40,2)-615(40,2)-585(40,2)-561(40,2)-531(40,2)-501(40,2)-470(40,2)-440(40,2)	0,27	1,7	1200	995	1355	150	675
ТМПН-100/3	380	Ун/Ун-0	25	2400(24,5)-2325(25,3)-2255(26,1)-2180(27,0)-2105(28,0)-2030(29,0)-1955(30,1)-1885(31,2)-1815(32,4)-1740(33,8)-1660(35,5)-1590(37,0)-1515(38,9)-1445(40,0)-1370(43,0)-1300(45,5)-1220(45,5)-1145(45,5)-1075(45,5)-995(45,5)-925(45,5)-855(45,5)-780(45,5)-705(45,5)-626(45,5)	0,29	1,97	1200	995	1210	190	710
ТМПН-100/3	380	Ун/Ун-0	25	1690(34,2)-1646(35,1)-1602(36)-1558(37,1)-1514(38,3)-1470(39,3)-1426(40,5)-1382(41,8)-1338(43,2)-1294(44,6)-1250(46,2)-1206(46,2)-1162(46,2)-1118(46,2)-1074(46,2)-1030(46,2)-986(46,2)-942(46,2)-898(46,2)-854(46,2)-810(46,2)-766(46,2)-722(46,2)-678(46,2)-630(46,2)	0,29	1,97	1200	995	1210	190	710
ТМПН-100/3	380	Ун/Ун-0	25	2237(27)-2170(27)-2102(28)-2035(29)-1967(29)-1925(29)-1858(29)-1790(29)-1722(29)-1655(29)-1613(36)-1545(36)-1478(36)-1410(36)-1343(36)-1258(36)-1190(40)-1123(49)-1055(49)-988(49)-903(49)-836(49)-768(49)-701(49)-633(49)	0,29	1,97	1200	995	1210	190	710
ТМПН-100/3	380	Ун/Ун-0	15	1613(36)-1545(36)-1478(36)-1410(36)-1343(36)-1258(36)-1190(40)-1123(49)-1055(49)-988(49)-903(49)-836(49)-768(49)-701(49)-633(49)	0,29	1,97	1200	995	1210	190	710
ТМПН-100/3	380	Ун/Ун-0	5	1270(45,4)-1358(42,5)-1443(40)-1527(38)-1610(36)	0,29	1,97	1200	995	1210	190	710



1	2	3	4	5	6	7	8	9	10	11	12
ТМПН-125/3	380	УН/УН-0	36	397(46,9)-458(46,9)-518(46,9)-579(46,9)-639(46,9)-700(46,9)-760(46,9)-821(46,9)-881(46,9)-942(46,9)-1002(46,9)-1063(46,9)-1123(46,9)-1184(46,9)-1244(46,9)-1305(46,9)-1365(46,9)-1426(46,9)-1486(46,9)-1547(46,7)-1607(44,9)-1668(43,3)-1728(41,8)-1789(40,3)-1849(39,0)-1910(37,8)-1970(36,6)-2031(35,5)-2091(34,5)-2152(33,5)-2212(32,6)-2273(31,8)-2333(30,9)-2394(30,1)-2454(29,4)-2515(28,7)	0,35	2,2	1190	925	1560	260	860
ТМПН-160/3	380	УН/УН-0	25	2400(39,7)-2325(41,0)-2250(42,3)-2175(43,8)-2100(45,4)-2030(46,9)-1955(48,7)-1880(50,7)-1805(52,8)-1725(55,2)-1660(57,4)-1585(60,1)-1505(63,3)-1430(66,6)-1355(70,3)-1290(70,3)-1210(70,3)-1130(70,3)-1060(70,3)-985(70,3)-915(70,3)-840(70,3)-765(70,3)-690(70,3)-610(70,3).	0,42	2,65	1220	1030	1420	310	1010
ТМПН-160/3	380	УН/УН-0	25	2408(38,4)-2362(39,1)-2316(39,9)-2270(40,7)-2224(41,6)-2178(42,5)-2132(43,4)-2086(44,3)-2040(45,3)-1994(46,4)-1948(47,5)-1902(48,6)-1856(48,6)-1810(48,6)-1764(48,6)-1718(48,6)-1672(48,6)-1626(48,6)-1580(48,6)-1534(48,6)-1488(48,6)-1442(48,6)-1396(48,6)-1350(48,6)-1304(48,6)	0,42	2,65	1220	1030	1420	310	1010
ТМПН-160/3	380	УН/УН-0	25	2136(43,2)-2077(44,5)-2018(45,8)-1959(47,2)-1900(48,6)-1841(48,6)-1782(48,6)-1723(48,6)-1664(48,6)-1605(48,6)-1546(48,6)-1487(48,6)-1428(48,6)-1369(48,6)-1310(48,6)-1251(48,6)-1192(48,6)-1133(48,6)-1074(48,6)-1015(48,6)-956(48,6)-897(48,6)-838(48,6)-779(48,6)-720(48,6)	0,44	2,65	1290	905	1450	310	1010
ТМПН-160/3	380	УН/УН-0	5	2200(42,0)-2125(43,5)-2050(45,1)-1975(46,8)-1900(48,6)	0,42	2,65	1220	1030	1420	310	1010
ТМПН-250/3	380	УН/УН-0	25	3100(47,1)-3025(48,3)-2945(49,6)-2865(51,0)-2790(52,4)-2710(53,9)-2630(55,5)-2555(57,2)-2475(59,0)-2395(61,0)-2320(63,0)-2240(65,2)-2165(67,5)-2085(70,1)-2005(72,9)-1930(72,9)-1850(72,9)-1770(72,9)-1695(72,9)-1615(72,9)-1535(72,9)-1460(72,9)-1380(72,9)-1300(72,9)-1225(72,9).	0,5	3,7	1400	1030	1450	360	1230
ТМПН-250/3	380	УН/УН-0	25	2947(48,9)-2895(49,9)-2840(50,8)-2785(51,8)-2730(52,9)-2705(53,4)-2650(54,5)-2595(55,6)-2540(56,8)-2485(58,1)-2460(58,7)-2405(60,0)-2350(61,4)-2290(63,0)-2247(64,2)-2215(64,2)-2155(64,2)-2100(64,2)-2045(64,2)-1990(64,2)-1965(64,2)-1910(64,2)-1855(64,2)-1800(64,2)-1747(64,2)-	0,5	3,7	1400	1110	1510	360	1250
ТМПН-250/6	380	УН/УН-0	25	1500-1588-1676-1764-1851-1929-2017-2105-2192-2280-2358-2446-2533-2621-2709-2787-2874-2962-3050-3137-3215-3303-3391-3478-3564	0,5	3,7	1400	1110	1725	370	1260



1	2	3	4	5	6	7	8	10	10	11	12
ТМПН-300/6	380	УН/УН-0	50	1905(91,0)-1985(87,0)-2064(84,0)-2143(81,0)-2223(78,0)-2302(75,0)-2382(73,0)-2461(70,0)-2540(68,0)-2620(66,0)-2699(64,0)-2778(62,0)-2858(61,0)-2937(59,0)-3017(57,0)-2396(56,0)-3175(55,0)-3255(53,0)-3334(52,0)-3414(51,0)-3493(50,0)-3572(48,0)-3652(47,0)-3731(46,0)-3819(45,0)	0,65	4,8	1550	1210	1690	470	1440
ТМПН-400/3	380	УН/УН-0	25	3105(75,1)-3035(76,9)-2965(78,7)-2890(80,7)-2820(82,7)-2750(84,8)-2680(87,0)-2610(89,4)-2540(91,8)-2470(94,4)-2400(94,4)-2330(94,4)-2260(94,4)-2120(94,4)-2120(94,4)-2050(94,4)-1975(94,4)-1905(94,4)-1835(94,4)-1765(94,4)-1695(94,4)-1625(94,4)-1555(94,4)-1485(94,4)-1405(94,4).	0,74	5,5	1535	1005	1450	495	1530
ТМПН-400/6	380	УН/УН-0	25	3523(70,0)-3420(70,0)-3341(72,0)-3283(72,0)-3184(74,0)-3106(75,0)-3027(76,0)-2945(80,0)-2870(82,0)-2791(84,0)-2712(87)-2634(90)-2555(92,0)-2470(94,0)-2380(94,0)-2310(94,0)-2241(94,0)-2162(94,0)-2083(94,0)-2005(94,0)-1926(94,0)-1848(94,0)-1760(94,4)-1660(94,0)-1610(94,0).	0,74	5,5	1910	925	1690	495	1930
ТМПН-400/6	380	УН/УН-0	36	4510(54,5)-4438(55,6)-4366(56,5)-4294(57,5)-4222(58,5)-4150(59,5)-4078(60,4)-4006(61,5)-3934(62,7)-3862(63,9)-3790(65,1)-3718(66,4)-3646(67,6)-3574(69,0)-3500(70,4)-3430(70,4)-3358(70,4)-3286(70,4)-3214(70,4)-3142(70,4)-3070(70,4)-2998(70,4)-2926(70,4)-2854(70,4)-2782(70,4)-2710(70,4)-2638(70,4)-2566(70,4)-2494(70,4)-2422(70,4)-2350(70,4)-2278(70,4)-2206(70,4)-2134(70,4)-2062(70,4)-1990(70,4)	0,65	6,1	1535	1170	1690	495	1610
ТМПН-400/6	380	УН/УН-0	49	4682(49,3)-4623(50,0)-4565(50,6)-4506(51,3)-4448(51,9)-4398(52,6)-4331(53,3)-4228(54,6)-4165(55,4)-4111(56,2)-4052(57,0)-3994(57,8)-3935(58,7)-3877(59,6)-3774(61,2)-3715(62,2)-3657(63,2)-3598(64,2)-3540(65,2)-3481(66,3)-3423(67,5)-3320(69,6)-3261(70,8)-3203(72,1)-3144(73,5)-3086(73,5)-3027(73,5)-2969(73,5)-2866(73,5)-2807(73,5)-2749(73,5)-2690(73,5)-2632(73,5)-2573(73,5)-2515(73,5)-2412(73,5)-2353(73,5)-2295(73,5)-2236(73,5)-2178(73,5)-2119(73,5)-2061(73,5)-1958(73,5)-1899(73,5)-1841(73,5)-1782(73,5)-1724(73,5)-1665(73,5)-1607(73,5)	0,74	5,5	1530	1165	1690	495	1530
ТМПН-520/6	480	УН/УН-0	25	3812(78,8)-3700(81,1)-3590(83,6)-3490(86,0)-3380(88,8)-3240(92,7)-3130(95,9)-3020(99,4)-2920(102,8)-2810(106,8)-2670(112,4)-2560(112,4)-2450(112,4)-2350(112,4)-2240(112,4)-2100(112,4)-1990(112,4)-1890(112,4)-1780(112,4)-1670(112,4)-1530(112,4)-1420(112,4)-1320(112,4)-1210(112,4)-1100(112,4)	0,9	7,0	1605	1210	1480	525	1830

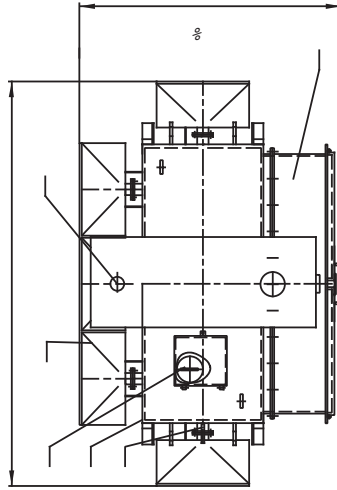
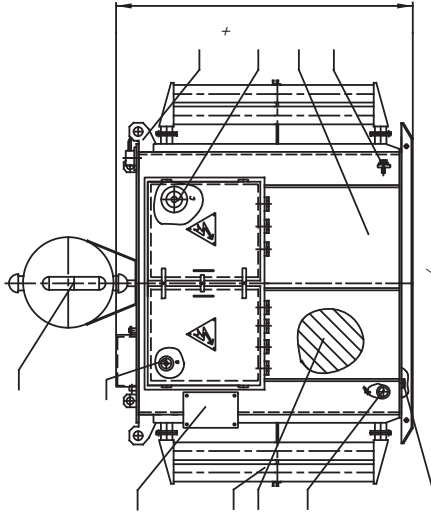


1	2	3	4	5	6	7	8	10	10	11	12
ТМПН-630/6	380	УН/УН-0	25	1100(133,6)-1210(133,6)-1320(133,6)-1420(133,6)-1530(133,6)-1670(133,6)-1780(133,6)-1890(133,6)-1990(133,6)-2100(133,6)-2240(133,6)-2350(133,6)-2450(133,6)-2560(133,6)-2670(133,6)-2810(133,6)-2920(128,5)-3020(124,3)-3130(119,9)-3240(115,8)-3380(111,0)-3490(107,5)-3580(104,8)-3700(101,4)-3814(98,5).	1,05	7,6	1605	1210	1750	580	2240
ТМПН-1000/6	380	УН/УН-0	36	1490(244,6)-1570(244,6)-1640(244,6)-1720(244,6)-1800(244,6)-1880(244,6)-1980(244,6)-2050(244,6)-2120(244,6)-2200(244,6)-2280(244,6)-2360(244,6)-2450(235,7)-2520(229,1)-2600(222,1)-2680(215,4)-2760(209,2)-2840(203,3)-2930(197)-3000(192,5)-3080(187,5)-3160(182,7)-3240(178,2)-3320(175,6)-3400(175,2)-3480(165,9)-3560(162,2)-3640(158,6)-3720(155,2)-3800(150)-3880(145)-3960(140)-4040(135)-4120(130)-4200(125)-4280(120)	1,55	10,8	2110	1465	2160	975	3815
ТМПН-1000/6	380	УН/УН-0	36	1602(244,6)-1721(244,6)-1833(244,6)-1945(244,6)-2056(244,6)-2168(244,6)-2280(244,6)-2392(241,4)-2503(230,6)-2615(220,8)-2727(211,7)-2839(203,4)-2950(195,7)-3062(188,5)-3174(181,9)-3286(175,7)-3398(169,9)-3509(164,5)-3621(159,4)-3733(154,7)-3845(150,2)-3956(145,9)-4068(141,9)-4180(138,1)-4292(134,5)-4403(131,1)-4515(127,9)-4627(124,8)-4739(121,8)-4850(119,0)-4962(116,4)-5074(113,8)-5186(111,3)-5297(109,0)-5409(106,7)-5507(104,8)	1,55	10,8	2110	1465	2160	975	3815
ТМПН-1000/6	380	УН/УН-0	25	1602(150,0)-1760(150,0)-1920(150,0)-2080(150,0)-2240(150,0)-2420(150,0)-2580(150,0)-2740(150,0)-2900(150,0)-3060(150,0)-3240(150,0)-3400(150,0)-3560(150,0)-3720(150,0)-3880(148,8)-4060(142,2)-4220(136,8)-4380(131,8)-4540(127,2)-4700(122,8)-4880(118,3)-5040(114,6)-5200(111,0)-5360(107,7)-5507(104,8).	1,55	10,8	2110	1465	2160	975	3815
ТМПН-1000/6	480	УН/УН-0	25	3400(123,0)-3470(123,0)-3530(123,0)-3600(123,0)-3660(123,0)-3690(123,0)-3760(123,0)-3820(123,0)-3890(123,0)-3950(123,0)-3980(123,0)-4050(123,0)-4110(123,0)-4170(123,0)-4240(123,0)-4270(123,0)-4330(123,0)-4400(123,0)-4460(123,0)-4520(123,0)-4560(123,0)-4620(123,0)-4680(123,0)-4750(123,0)-4800(123,0)	1,55	10,8	2110	1465	2160	975	3815

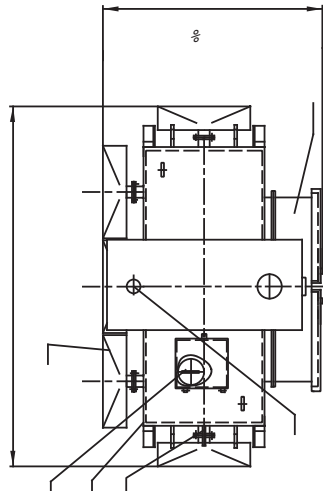
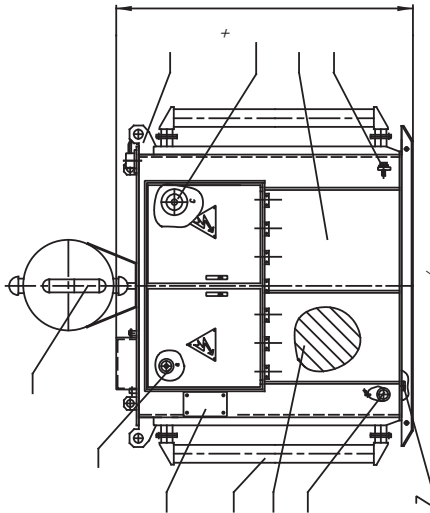


Трансформатори силові масляні серії ТМПН потужністю від 100 до 630 кВ·А з радіаторними баками

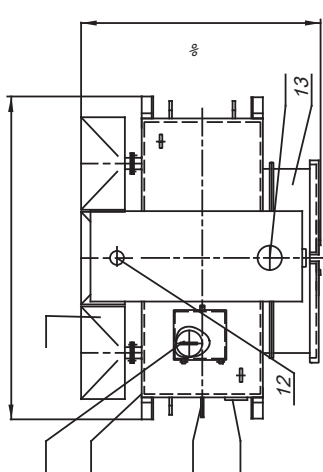
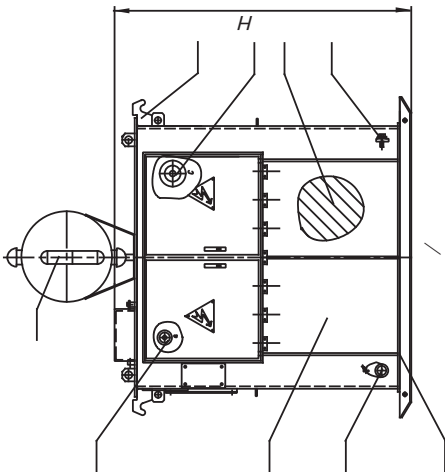
9364



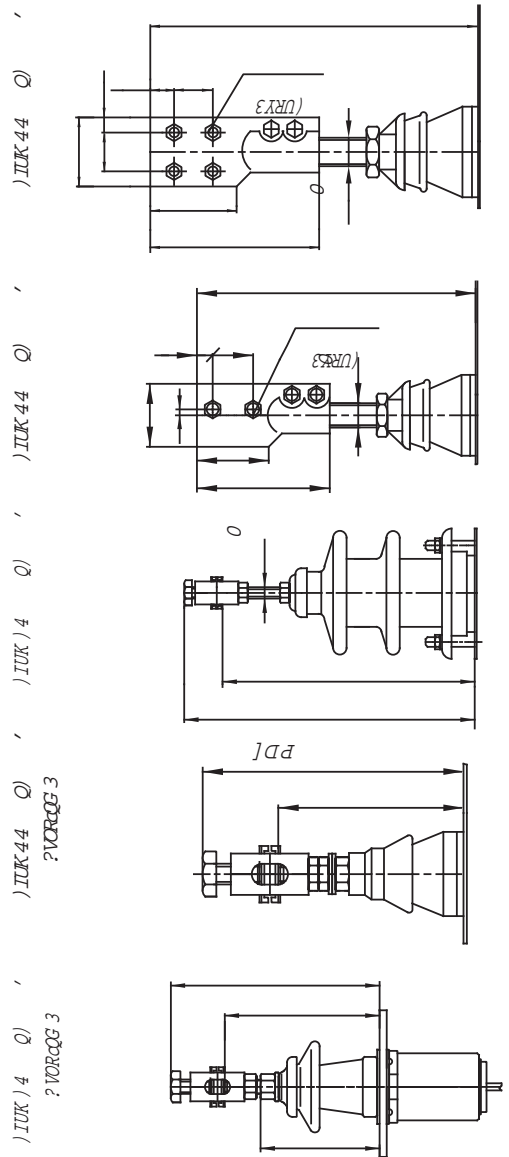
9364



9364



- 3 GXRUICENLITQQ
-) IUK 4 4
-) IUK) 4
- 1WeQ KRF VUKPUSZ
- @ OYUQ NGIUKXcQP
- 6 WUHQG KRF INFYYF VWUHO SGXRG
- 6 WUHQG KRF XVZKQZ URXKZ SGXRG
- (URY NENL-SRLTTF 3
- 6 WOIUK VLML-SQQG^II
- 9LWSUSLYM
- (GQ YMGTX [UMSGYUNG
- 1RGVGTNG\OXTOP
- 1UMUHN\OXXZ IIUKI
- 7GKOGYUWO
- >GXVOTG GQYOITG
- 6 UUYWLUXZ_ZIG^



**Технічні характеристики трансформаторів силові масляні серії ТМПН потужністю від 100 до 630 кВ·А з радіаторними баками**

Номінальні лінійні напруги, струми й потужність трансформатора зазначено для частоти 50 Гц.

На вимогу замовника можливе виготовлення трансформаторів з кількістю ступеней регулювання величиною напруг, дискретністю регулювання, схемою й групою з'єднання відмінної від значень зазначених у таблиці.

Тип тр-ра	Напруга НН, В	Схема й група з'єднання	Кількість щаблів регулювання	Напруга ВН, В (струм, А) щаблів регулювання.	Втрати х.х., КВТ.	Втрати к.з., КВТ.	Габаритні розміри, мм.			Маса масла, кг.	Маса, кг.
							L	B	H		
1	2	3	4	5	6	7	8	10	10	11	12
ТМПН-63/3	380	УН/УН-0	25	1143(31,9)-1110(32,8)-1080(33,7)-1050(34,6)-1019(35,7)-995(36,6)-965(37,7)-921(39,49)-905(40,2)-875(40,2)-850(40,2)-820(40,2)-790(40,2)-760(40,2)-730(40,2)-706(40,2)-676(40,2)-645(40,2)-615(40,2)-585(40,2)-561(40,2)-531(40,2)-501(40,2)-470(40,2)-440(40,2)	0,27	1,7	1100	860	1360	210	660
ТМПН-100/3	380	УН/УН-0	25	2400(24,5)-2325(25,3)-2255(26,1)-2180(27,0)-2105(28,0)-2030(29,0)-1955(30,1)-1885(31,2)-1815(32,4)-1740(33,8)-1660(35,5)-1590(37,0)-1515(38,9)-1445(40,0)-1370(43,0)-1300(45,5)-1220(45,5)-1145(45,5)-1075(45,5)-995(45,5)-925(45,5)-855(45,5)-780(45,5)-705(45,5)-626(45,5)	0,29	1,97	1290	905	1360	340	880
ТМПН-100/3	380	УН/УН-0	25	1690(34,2)-1646(35,1)-1602(36)-1558(37,1)-1514(38,3)-1470(39,3)-1426(40,5)-1382(41,8)-1338(43,2)-1294(44,6)-1250(46,2)-1206(46,2)-1162(46,2)-1118(46,2)-1074(46,2)-1030(46,2)-986(46,2)-942(46,2)-898(46,2)-854(46,2)-810(46,2)-766(46,2)-722(46,2)-678(46,2)-630(46,2)	0,29	1,97	1290	905	1360	340	880
ТМПН-100/3	380	УН/УН-0	25	2237(27)-2170(27)-2102(28)-2035(29)-1967(29)-1925(29)-1858(29)-1790(29)-1722(29)-1655(29)-1613(36)-1545(36)-1478(36)-1410(36)-1343(36)-1258(36)-1190(40)-1123(49)-1055(49)-988(49)-903(49)-836(49)-768(49)-701(49)-633(49)	0,29	1,97	1290	905	1360	340	880
ТМПН-100/3	380	УН/УН-0	15	1613(36)-1545(36)-1478(36)-1410(36)-1343(36)-1258(36)-1190(40)-1123(49)-1055(49)-988(49)-903(49)-836(49)-768(49)-701(49)-633(49)	0,29	1,6	1290	905	1360	340	880
ТМПН-100/3	380	УН/УН-0	5	1270(45,4)-1358(42,5)-1443(40)-1527(38)-1610(36)	0,3	1,97	1290	905	1360	340	880



1	2	3	4	5	6	7	8	10	10	11	12
ТМПН-160/3	380	УН/УН-0	25	2400(39,7)-2325(41,0)-2250(42,3)-2175(43,8)-2100(45,4)-2030(46,9)-1955(48,7)-1880(50,7)-1805(52,8)-1725(55,2)-1660(57,4)-1585(60,1)-1505(63,3)-1430(66,6)-1355(70,3)-1290(70,3)-1210(70,3)-1130(70,3)-1060(70,3)-985(70,3)-915(70,3)-840(70,3)-765(70,3)-690(70,3)-610(70,3).	0,42	2,65	1290	905	1450	345	970
ТМПН-160/3	380	УН/УН-0	25	2408(38,4)-2362(39,1)-2316(39,9)-2270(40,7)-2224(41,6)-2178(42,5)-2132(43,4)-2086(44,3)-2040(45,3)-1994(46,4)-1948(47,5)-1902(48,6)-1856(48,6)-1810(48,6)-1764(48,6)-1718(48,6)-1672(48,6)-1626(48,6)-1580(48,6)-1534(48,6)-1488(48,6)-1442(48,6)-1396(48,6)-1350(48,6)-1304(48,6)	0,42	2,65	1290	905	1450	345	970
ТМПН-160/3	380	УН/УН-0	25	2136(43,2)-2077(44,5)-2018(45,8)-1959(47,2)-1900(48,6)-1841(48,6)-1782(48,6)-1723(48,6)-1664(48,6)-1605(48,6)-1546(48,6)-1487(48,6)-1428(48,6)-1369(48,6)-1310(48,6)-1251(48,6)-1192(48,6)-1133(48,6)-1074(48,6)-1015(48,6)-956(48,6)-897(48,6)-838(48,6)-779(48,6)-720(48,6)	0,44	2,65	1290	905	1450	345	970
ТМПН-160/3	380	УН/УН-0	5	2200(42,0)-2125(43,5)-2050(45,1)-1975(46,8)-1900(48,6)	0,42	2,65	1290	905	1450	345	970
ТМПН-250/3	380	УН/УН-0	25	3100(47,1)-3025(48,3)-2945(49,6)-2865(51,0)-2790(52,4)-2710(53,9)-2630(55,5)-2555(57,2)-2475(59,0)-2395(61,0)-2320(63,0)-2240(65,2)-2165(67,5)-2085(70,1)-2005(72,9)-1930(72,9)-1850(72,9)-1770(72,9)-1695(72,9)-1615(72,9)-1535(72,9)-1460(72,9)-1380(72,9)-1300(72,9)-1225(72,9).	0,5	3,7	1400	905	1610	430	1280
ТМПН-250/3	380	УН/УН-0	25	2947(48,9)-2895(49,9)-2840(50,8)-2785(51,8)-2730(52,9)-2705(53,4)-2650(54,5)-2595(55,6)-2540(56,8)-2485(58,1)-2460(58,7)-2405(60,0)-2350(61,4)-2290(63,0)-2247(64,2)-2215(64,2)-2155(64,2)-2100(64,2)-2045(64,2)-1990(64,2)-1965(64,2)-1910(64,2)-1855(64,2)-1800(64,2)-1747(64,2)-	0,5	3,7	1400	905	1610	430	1280
ТМПН-250/6	380	УН/УН-0	25	1500-1588-1676-1764-1851-1929-2017-2105-2192-2280-2358-2446-2533-2621-2709-2787-2874-2962-3050-3137-3215-3303-3391-3478-3564	0,5	3,7	1400	905	1610	430	1280
ТМПН-400/3	380	УН/УН-0	25	3105(75,1)-3035(76,9)-2965(78,7)-2890(80,7)-2820(82,7)-2750(84,8)-2680(87,0)-2610(89,4)-2540(91,8)-2470(94,4)-2400(94,4)-2330(94,4)-2260(94,4)-2120(94,4)-2120(94,4)-2050(94,4)-1975(94,4)-1905(94,4)-1835(94,4)-1765(94,4)-1695(94,4)-1625(94,4)-1555(94,4)-1485(94,4)-1405(94,4).	0,74	5,5	1910	1160	1520	560	1810



1	2	3	4	5	6	7	8	10	10	11	12
ТМПН-400/6	380	УН/УН-0	25	3523(70,0)-3420(70,0)-3341(72,0)-3283(72,0)-3184(74,0)-3106(75,0)-3027(76,0)-2945(80,0)-2870(82,0)-2791(84,0)-2712(87)-2634(90)-2555(92,0)-2470(94,0)-2380(94,0)-2310(94,0)-2241(94,0)-2162(94,0)-2083(94,0)-2005(94,0)-1926(94,0)-1848(94,0)-1760(94,4)-1660(94,0)-1610(94,0).	0,74	5,5	1910	1160	1520	590	1750
ТМПН-400/6	380	УН/УН-0	36	4510(54,5)-4438(55,6)-4366(56,5)-4294(57,5)-4222(58,5)-4150(59,5)-4078(60,4)-4006(61,5)-3934(62,7)-3862(63,9)-3790(65,1)-3718(66,4)-3646(67,6)-3574(69,0)-3500(70,4)-3430(70,4)-3358(70,4)-3286(70,4)-3214(70,4)-3142(70,4)-3070(70,4)-2998(70,4)-2926(70,4)-2854(70,4)-2782(70,4)-2710(70,4)-2638(70,4)-2566(70,4)-2494(70,4)-2422(70,4)-2350(70,4)-2278(70,4)-2206(70,4)-2134(70,4)-2062(70,4)-1990(70,4)	0,65	6,1	1910	1160	1520	590	2040
ТМПН-400/6	380	УН/УН-0	49	4682(49,3)-4623(50,0)-4565(50,6)-4506(51,3)-4448(51,9)-4398(52,6)-4331(53,3)-4228(54,6)-4165(55,4)-4111(56,2)-4052(57,0)-3994(57,8)-3935(58,7)-3877(59,6)-3774(61,2)-3715(62,2)-3657(63,2)-3598(64,2)-3540(65,2)-3481(66,3)-3423(67,5)-3320(69,6)-3261(70,8)-3203(72,1)-3144(73,5)-3086(73,5)-3027(73,5)-2969(73,5)-2866(73,5)-2807(73,5)-2749(73,5)-2690(73,5)-2632(73,5)-2573(73,5)-2515(73,5)-2412(73,5)-2353(73,5)-2295(73,5)-2236(73,5)-2178(73,5)-2119(73,5)-2061(73,5)-1958(73,5)-1899(73,5)-1841(73,5)-1782(73,5)-1724(73,5)-1665(73,5)-1607(73,5)	0,74	5,5	1910	1260	1840	620	2150
ТМПН-630/6	380	УН/УН-0	25	1100(133,6)-1210(133,6)-1320(133,6)-1420(133,6)-1530(133,6)-1670(133,6)-1780(133,6)-1890(133,6)-1990(133,6)-2100(133,6)-2240(133,6)-2350(133,6)-2450(133,6)-2560(133,6)-2670(133,6)-2810(133,6)-2920(128,5)-3020(124,3)-3130(119,9)-3240(115,8)-3380(111,0)-3490(107,5)-3580(104,8)-3700(101,4)-3814(98,5).	1,05	7,6	1950	1260	1640	6805	2265