



Трансформатори силові масляні серії ТМПНГ класу напруги до 6 кВ

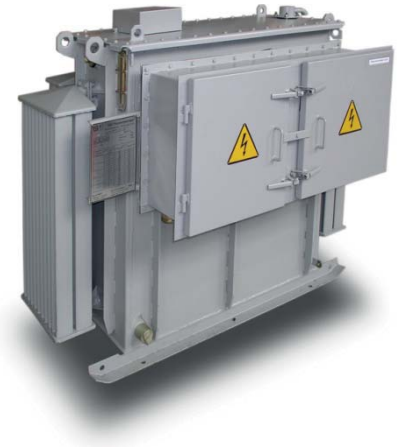
Відповідають стандартам IEC-60076, ГОСТ Р 52719-2007,

ТУ УЗ1.1-00213440-015:2006, виробництво сертифіковане по ISO 9001:2008

Трансформатори трьохфазні масляні серії ТМПНГ із природнім масляним охолодженням призначені для живлення електронасосів видобутку нафти. Трансформатори розраховані для експлуатації в умовах помірному й холодного клімату (УХЛ1).

Номінальна напруга мережі живлення 380 В або 480 В, схема й група з'єднань Ун/Ун-0, номінальна частота 50Гц.

Трансформатори допускають роботу в складі частотно-регульованого асинхронного електропривода в діапазоні робочих частот 35-70 Гц.



При роботі на частоті нижче номінальної ($35 \text{ Гц} \leq f < 50 \text{ Гц}$) повинен дотримуватися закон $U/f = \text{const}$, при частоті вище номінальної ($50 \text{ Гц} \leq f < 70 \text{ Гц}$) повинен дотримуватися закон $U = \text{const}$.

Регулювання напруги здійснюється на повністю відключеному трансформаторі (ПБЗ).

Структура умовного позначення типу трансформатора ТМПНГ:

Т – трансформатор трьохфазний,

М – масляний, із природнім масляним охолодженням,

ПН – для живлення електронасосів видобутку нафти,

Г – герметичний.

Особливості конструкції трансформаторів ТМПНГ.

Баки герметичних трансформаторів ТМПНГ без маслорозширювача прямокутної форми - з гофрованими стінками або з радіаторами. Для підйому бака й трансформатора в зборі використовуються крюки, розташовані під верхньою рамою бака. На кришці бака є кран (пробка) для заливання масла, унизу бака є пробка для спуску масла, кран (пробка) для взяття проби, болт заземлення.

Для контролю рівня масла на кришці бака встановлений поплавковий масловказівник на трансформаторах з гофрованими баками, а на трансформаторах з радіаторними баками масловказівник встановлений на стінці бака. Для вимірювання температури верхніх шарів масла в баку встановлений термометр.

Об'ємне розширення масла, що залежить від температури трансформатора, компенсується зміною тиску усередині бака за рахунок зміни конфігурації й об'єму гофри у трансформаторах з гофрованими баками, у трансформаторах з радіаторними баками об'ємне розширення масла, що залежить від температури трансформатора, компенсується повітряною «подушкою».



У герметичних трансформаторах типу ТМПНГ масло не стикається з повітрям і не окислюється. Трансформатори ТМПНГ не вимагають додаткових витрат при введенні в експлуатацію й не мають потреби в профілактичних ремонтах і ревізіях у на протязі всього строку служби.

Конструкція трансформаторів передбачає кабельний ввід та вивід напруги, забезпечує надійне підключення кабелів без необхідності напаявання наконечників.

Вводи ВН і НН захищені коробом і встановлені на бічній стінці, ступінь захисту IP-13. На вимогу замовника вводи НН на струм менше 1000 А і вводи ВН можуть укомплектовуватися контактними затискачами відповідного перетину. Для зручності переміщення в умовах експлуатації трансформатори оснащені салазками.

Магнітопровід.

Магнітопроводи трансформаторів шихтовані стрижневого типу, форма перетину стрижнів і ярем – багатоступінчаста. Прессовка стержнів здійснюється з використанням стеклобандажної стрічки. У трансформаторах використовується холоднокатана електротехнічна сталь товщиною 0,3 з високою магнітною проникністю й низькими питомими втратами при $B = 1,7$ Тл (1,26 Вт/кг або нижче).

Обмотки

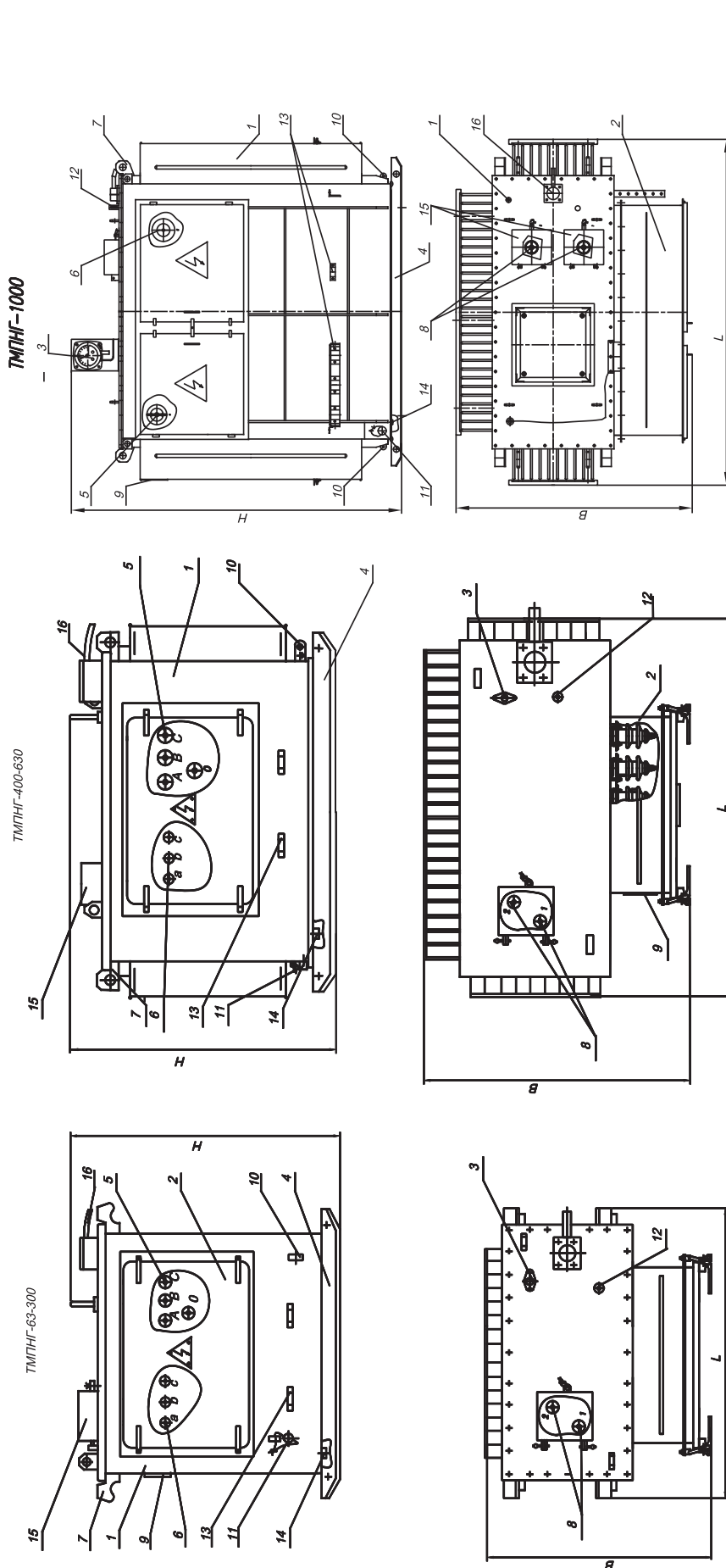
Обмотки концентричні шарові виконані з мідного або алюмінієвого ізольованого дроту. Застосовується блокове намотування обмоток. Відводи виконані власним проводом або шинами.

Технологічні особливості виготовлення трансформаторів.

Порізка електротехнічної сталі здійснюється на автоматичних лініях фірми «ГЕОРГ» (Німеччина), що дозволяє виготовляти магнітопровід зі схемою шихтовки «Step-Lap». Це забезпечує зниження втрат холостого ходу в порівнянні із трансформаторами виготовленими за звичайною технологією на 8 – 12%. Для зменшення додаткових втрат використовуються конструктивні елементи, що забезпечують зменшення поперечної складової поля розсіювання і його штучну локалізацію.

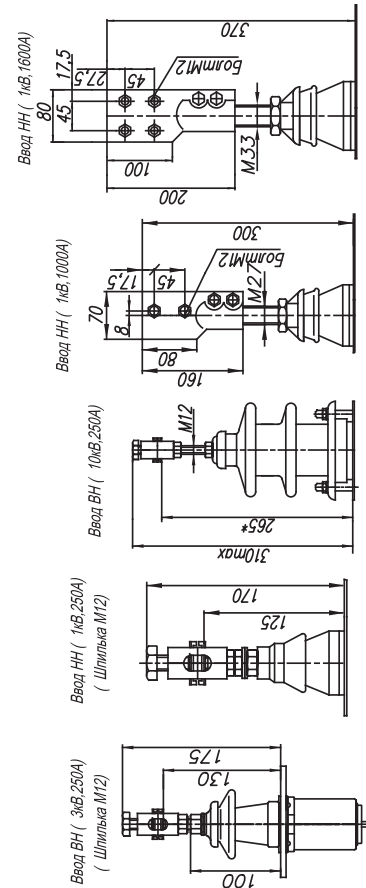


Трансформатори силові масляні серії ТМПНГ із гофрованими баками потужністю від 63 до 1000 кВ·А



- 9. Щиток заводський
- 10. Болт заземлення М12х25;
- 11. Пробка для зливу і взяття проби масла;
- 12. Масловказівник
- 13. Хомут для кріплення кабелю
- 14. Пробка для зливу осаду масла
- 15. Кожух захисний приводу перемикачів
- 16. Клапан захисний.

- 1. Бак трансформатора
- 2. Короб захисний вводит трансформатора
- 3. Термометр
- 4. Салазки
- 5. Вводи ВН
- 6. Вводи НН
- 7. Крюки для подйому трансформатора
- 8. Привід перемикача



**Технічні характеристики масляних трансформаторів серії ТМПНГ
із гофрованими баками потужністю від 63 до 1000 кВ·А**

Номинальні лінійні напруги, струми й потужність трансформатора зазначено для частоти 50 Гц.

На вимогу замовника можливе виготовлення трансформаторів з кількістю ступенів регулювання, величиною напруг, дискретністю регулювання, схемою й групою з'єднання відмінної від значень зазначених у таблиці.

Тип тр-ра	Напруга НН, В	Схема й група з'єднання	Кількість ступенів регулювання	Напруга ВН, В (струм, А) ступені регулювання.	Втрати х.х., кВт.	Втрати к.з., кВт.	Габаритні розміри, мм.			Маса масла, кг.	Маса, кг.
							L	B	H		
1	2	3	4	5	6	7	8	10	10	11	12
ТМПНГ-63/3	380	УН/УН-0	25	1143(31,9)-1110(32,8)-1080(33,7)-1050(34,6)-1019(35,7)-995(36,6)-965(37,7)-921(39,49)-905(40,2)-875(40,2)-850(40,2)-820(40,2)-790(40,2)-760(40,2)-730(40,2)-706(40,2)-676(40,2)-645(40,2)-615(40,2)-585(40,2)-561(40,2)-531(40,2)-501(40,2)-470(40,2)-440(40,2)	0,27	1,7	1200	995	1200	140	650
ТМПНГ-100/3	380	УН/УН-0	25	2400(24,5)-2325(25,3)-2255(26,1)-2180(27,0)-2105(28,0)-2030(29,0)-1955(30,1)-1885(31,2)-1815(32,4)-1740(33,8)-1660(35,5)-1590(37,0)-1515(38,9)-1445(40,0)-1370(43,0)-1300(45,5)-1220(45,5)-1145(45,5)-1075(45,5)-995(45,5)-925(45,5)-855(45,5)-780(45,5)-705(45,5)-626(45,5)	0,29	1,97	1200	995	1050	180	690
ТМПНГ-100/3	380	УН/УН-0	25	1690(34,2)-1646(35,1)-1602(36)-1558(37,1)-1514(38,3)-1470(39,3)-1426(40,5)-1382(41,8)-1338(43,2)-1294(44,6)-1250(46,2)-1206(46,2)-1162(46,2)-1118(46,2)-1074(46,2)-1030(46,2)-986(46,2)-942(46,2)-898(46,2)-854(46,2)-810(46,2)-766(46,2)-722(46,2)-678(46,2)-630(46,2)	0,29	1,97	1200	995	1050	180	690
ТМПНГ-100/3	380	УН/УН-0	25	2237(27)-2170(27)-2102(28)-2035(29)-1967(29)-1925(29)-1858(29)-1790(29)-1722(29)-1655(29)-1613(36)-1545(36)-1478(36)-1410(36)-1343(36)-1258(36)-1190(40)-1123(49)-1055(49)-988(49)-903(49)-836(49)-768(49)-701(49)-633(49)	0,29	1,97	1200	995	1050	180	690
ТМПНГ-100/3	380	УН/УН-0	15	1613(36)-1545(36)-1478(36)-1410(36)-1343(36)-1258(36)-1190(40)-1123(49)-1055(49)-988(49)-903(49)-836(49)-768(49)-701(49)-633(49)	0,29	1,6	1145	995	1050	180	690
ТМПНГ-100/3	380	УН/УН-0	5	1270(45,4)-1358(42,5)-1443(40)-1527(38)-1610(36)	0,3	1,97	1200	910	1000	160	690



1	2	3	4	5	6	7	8	9	10	11	12
ТМПНГ-125/3	380	УН/УН-0	36	397(46,9)-458(46,9)-518(46,9)-579(46,9)-639(46,9)-700(46,9)-760(46,9)-821(46,9)-881(46,9)-942(46,9)-1002(46,9)-1063(46,9)-1123(46,9)-1184(46,9)-1244(46,9)-1305(46,9)-1365(46,9)-1426(46,9)-1486(46,9)-1547(46,7)-1607(44,9)-1668(43,3)-1728(41,8)-1789(40,3)-1849(39,0)-1910(37,8)-1970(36,6)-2031(35,5)-2091(34,5)-2152(33,5)-2212(32,6)-2273(31,8)-2333(30,9)-2394(30,1)-2454(29,4)-2515(28,7)	0,35	2,2	1190	925	1400	195	830
ТМПНГ-160/3	380	УН/УН-0	25	2400(39,7)-2325(41,0)-2250(42,3)-2175(43,8)-2100(45,4)-2030(46,9)-1955(48,7)-1880(50,7)-1805(52,8)-1725(55,2)-1660(57,4)-1585(60,1)-1505(63,3)-1430(66,6)-1355(70,3)-1290(70,3)-1210(70,3)-1130(70,3)-1060(70,3)-985(70,3)-915(70,3)-840(70,3)-765(70,3)-690(70,3)-610(70,3).	0,42	2,65	1220	1030	1260	240	980
ТМПНГ-160/3	380	УН/УН-0	25	2408(38,4)-2362(39,1)-2316(39,9)-2270(40,7)-2224(41,6)-2178(42,5)-2132(43,4)-2086(44,3)-2040(45,3)-1994(46,4)-1948(47,5)-1902(48,6)-1856(48,6)-1810(48,6)-1764(48,6)-1718(48,6)-1672(48,6)-1626(48,6)-1580(48,6)-1534(48,6)-1488(48,6)-1442(48,6)-1396(48,6)-1350(48,6)-1304(48,6)	0,42	2,65	1220	1030	1260	240	980
ТМПНГ-160/3	380	УН/УН-0	25	2136(43,2)-2077(44,5)-2018(45,8)-1959(47,2)-1900(48,6)-1841(48,6)-1782(48,6)-1723(48,6)-1664(48,6)-1605(48,6)-1546(48,6)-1487(48,6)-1428(48,6)-1369(48,6)-1310(48,6)-1251(48,6)-1192(48,6)-1133(48,6)-1074(48,6)-1015(48,6)-956(48,6)-897(48,6)-838(48,6)-779(48,6)-720(48,6)	0,44	2,65	1290	905	1290	240	940
ТМПНГ-160/3	380	УН/УН-0	5	2200(42,0)-2125(43,5)-2050(45,1)-1975(46,8)-1900(48,6)	0,42	2,65	1220	1030	1260	240	980
ТМПНГ-250/3	380	УН/УН-0	25	3100(47,1)-3025(48,3)-2945(49,6)-2865(51,0)-2790(52,4)-2710(53,9)-2630(55,5)-2555(57,2)-2475(59,0)-2395(61,0)-2320(63,0)-2240(65,2)-2165(67,5)-2085(70,1)-2005(72,9)-1930(72,9)-1850(72,9)-1770(72,9)-1695(72,9)-1615(72,9)-1535(72,9)-1460(72,9)-1380(72,9)-1300(72,9)-1225(72,9).	0,5	3,7	1400	1030	1200	350	1200
ТМПНГ-250/3	380	УН/УН-0	25	2947(48,9)-2895(49,9)-2840(50,8)-2785(51,8)-2730(52,9)-2705(53,4)-2650(54,5)-2595(55,6)-2540(56,8)-2485(58,1)-2460(58,7)-2405(60,0)-2350(61,4)-2290(63,0)-2247(64,2)-2215(64,2)-2155(64,2)-2100(64,2)-2045(64,2)-1990(64,2)-1965(64,2)-1910(64,2)-1855(64,2)-1800(64,2)-1747(64,2).	0,5	3,7	1400	1110	1350	350	1200
ТМПНГ-250/6	380	УН/УН-0	25	1500(57,0)-1588(57,0)-1676(57,0)-1764(57,0)-1851(57,0)-1929(57,0)-2017(57,0)-2105(57,0)-2192(57,0)-2280(57,0)-2358(57,0)-2446(57,0)-2533(57,0)-2621(57,0)-2709(53,3)-2787(51,8)-2874(50,2)-2962(48,7)-3050(47,3)-3137(46,0)-3215(44,9)-3303(43,7)-3391(42,6)-3478(41,5)-3564(40,5).	0,5	3,7	1400	1110	1570	360	1230



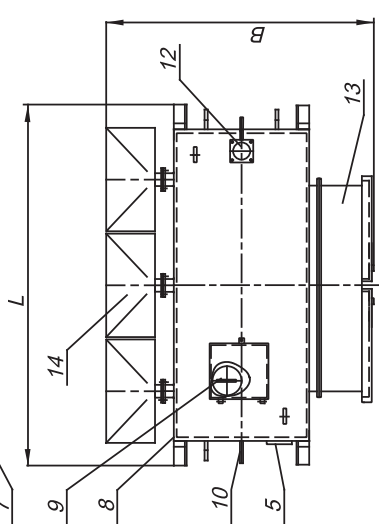
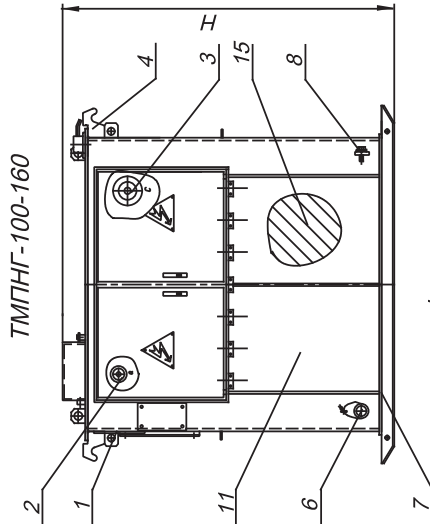
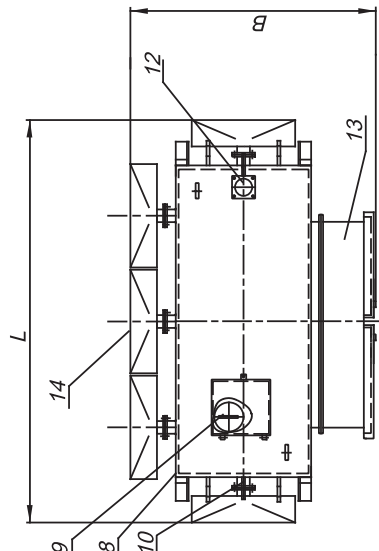
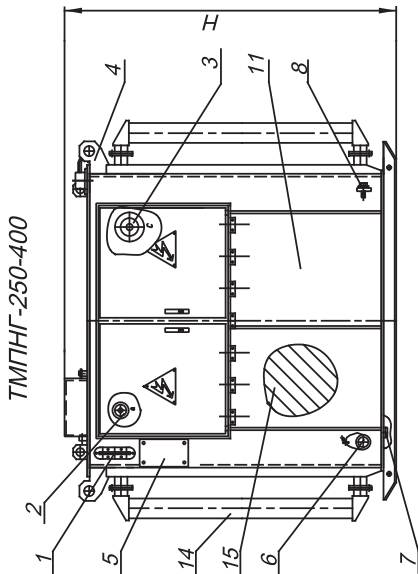
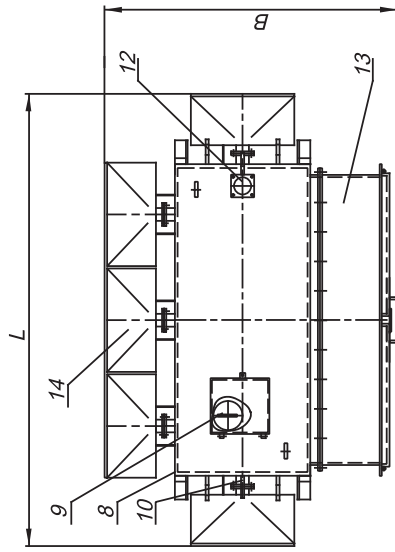
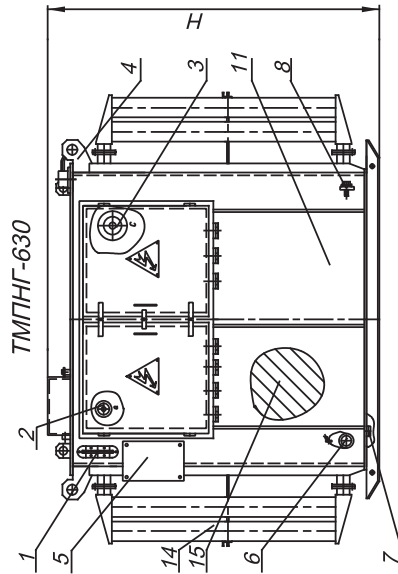
1	2	3	4	5	6	7	8	10	10	11	12
ТМПНГ-300/6	380	УН/УН-0	50	1905(91,0)-1985(87,0)-2064(84,0)-2143(81,0)-2223(78,0)-2302(75,0)-2382(73,0)-2461(70,0)-2540(68,0)-2620(66,0)-2699(64,0)-2778(62,0)-2858(61,0)-2937(59,0)-3017(57,0)-2396(56,0)-3175(55,0)-3255(53,0)-3334(52,0)-3414(51,0)-3493(50,0)-3572(48,0)-3652(47,0)-3731(46,0)-3819(45,0)	0,65	4,8	1550	1210	1530	460	1410
ТМПНГ-400/3	380	УН/УН-0	25	3105(75,1)-3035(76,9)-2965(78,7)-2890(80,7)-2820(82,7)-2750(84,8)-2680(87,0)-2610(89,4)-2540(91,8)-2470(94,4)-2400(94,4)-2330(94,4)-2260(94,4)-2120(94,4)-2120(94,4)-2050(94,4)-1975(94,4)-1905(94,4)-1835(94,4)-1765(94,4)-1695(94,4)-1625(94,4)-1555(94,4)-1485(94,4)-1405(94,4)	0,74	5,5	1535	1005	1250	480	1500
ТМПНГ-400/6	380	УН/УН-0	25	3523(70,0)-3420(70,0)-3341(72,0)-3283(72,0)-3184(74,0)-3106(75,0)-3027(76,0)-2945(80,0)-2870(82,0)-2791(84,0)-2712(87)-2634(90)-2555(92,0)-2470(94,0)-2380(94,0)-2310(94,0)-2241(94,0)-2162(94,0)-2083(94,0)-2005(94,0)-1926(94,0)-1848(94,0)-1760(94,4)-1660(94,0)-1610(94,0)	0,74	5,5	1910	925	1360	480	1900
ТМПНГ-400/6	380	УН/УН-0	36	4510(54,5)-4438(55,6)-4366(56,5)-4294(57,5)-4222(58,5)-4150(59,5)-4078(60,4)-4006(61,5)-3934(62,7)-3862(63,9)-3790(65,1)-3718(66,4)-3646(67,6)-3574(69,0)-3500(70,4)-3430(70,4)-3358(70,4)-3286(70,4)-3214(70,4)-3142(70,4)-3070(70,4)-2998(70,4)-2926(70,4)-2854(70,4)-2782(70,4)-2710(70,4)-2638(70,4)-2566(70,4)-2494(70,4)-2422(70,4)-2350(70,4)-2278(70,4)-2206(70,4)-2134(70,4)-2062(70,4)-1990(70,4)	0,65	6,1	1535	1170	1300	480	1580
ТМПН-400/6	380	УН/УН-0	49	4682(49,3)-4623(50,0)-4565(50,6)-4506(51,3)-4448(51,9)-4398(52,6)-4331(53,3)-4228(54,6)-4165(55,4)-4111(56,2)-4052(57,0)-3994(57,8)-3935(58,7)-3877(59,6)-3774(61,2)-3715(62,2)-3657(63,2)-3598(64,2)-3540(65,2)-3481(66,3)-3423(67,5)-3320(69,6)-3261(70,8)-3203(72,1)-3144(73,5)-3086(73,5)-3027(73,5)-2969(73,5)-2866(73,5)-2807(73,5)-2749(73,5)-2690(73,5)-2632(73,5)-2573(73,5)-2515(73,5)-2412(73,5)-2353(73,5)-2295(73,5)-2236(73,5)-2178(73,5)-2119(73,5)-2061(73,5)-1958(73,5)-1899(73,5)-1841(73,5)-1782(73,5)-1724(73,5)-1665(73,5)-1607(73,5)	0,74	5,5	1530	1165	1305	480	1500
ТМПНГ-520/6	480	УН/УН-0	25	3812(78,8)-3700(81,1)-3590(83,6)-3490(86,0)-3380(88,8)-3240(92,7)-3130(95,9)-3020(99,4)-2920(102,8)-2810(106,8)-2670(112,4)-2560(112,4)-2450(112,4)-2350(112,4)-2240(112,4)-2100(112,4)-1990(112,4)-1890(112,4)-1780(112,4)-1670(112,4)-1530(112,4)-1420(112,4)-1320(112,4)-1210(112,4)-1100(112,4)	0,9	7,0	1605	1210	1250	510	1800



1	2	3	4	5	6	7	8	10	10	11	12
ТМПНГ-630/6	380	УН/УН-0	25	1100(133,6)-1210(133,6)-1320(133,6)-1420(133,6)- 1530(133,6)-1670(133,6)-1780(133,6)-1890(133,6)-1990(133,6)-2100(133,6)-2240(133,6)-2350(133,6)-2450(133,6)-2560(133,6)-2670(133,6)-2810(133,6)-2920(128,5)-3020(124,3)-3130(119,9)-3240(115,8)-3380(111,0)-3490(107,5)-3580(104,8)-3700(101,4)-3814(98,5).	1,05	7,6	1605	1210	1550	565	2200
ТМПНГ-1000/6	380	УН/УН-0	36	1490 (244,6)-1570 (244,6)-1640(244,6)-1720(244,6)-1800 (244,6)-1880(244,6)-1980(244,6)-2050(244,6)-2120(244,6)-2200(244,6)-2280(244,6)-2360(244,6)-2450(235,7)-2520(229,1)-2600(222,1)-2680(215,4)-2760(209,2)-2840(203,3)-2930(197)- 3000(192,5)-3080(187,5)-3160(182,7)-3240(178,2)-3320(175,6)-3400(175,2)-3480(165,9)-3560(162,2)-3640(158,6)-3720(155,2)-3800(150)-3880(145)-3960(140)-4040 (135)-4120(130)-4200 (125)-4280(120)	1,55	10,8	2110	1465	1865	960	3780
ТМПНГ-1000/6	380	УН/УН-0	36	1602(244,6)-1721(244,6)-1833(244,6) -1945(244,6)-2056(244,6)-2168(244,6)-2280(244,6)-2392(241,4)-2503(230,6)-2615(220,8)-2727(211,7)-2839(203,4)-2950(195,7)-3062(188,5)-3174(181,9)-3286(175,7)-3398(169,9)-3509(164,5)-3621(159,4)-3733(154,7)-3845(150,2)-3956(145,9)-4068(141,9)-4180(138,1)-4292(134,5)-4403(131,1)-4515(127,9)-4627(124,8)-4739(121,8)-4850(119,0)-4962(116,4)-5074(113,8)-5186(111,3)-5297(109,0)-5409(106,7)-5507(104,8)	1,55	10,8	2110	1465	1865	960	3780
ТМПНГ-1000/6	380	УН/УН-0	25	1602(150,0)-1760(150,0)-1920(150,0)-2080(150,0)-2240(150,0)-2420(150,0)-2580(150,0)-2740(150,0)-2900(150,0)-3060(150,0)-3240(150,0)-3400(150,0)-3560(150,0)-3720(150,0)-3880(148,8)-4060(142,2)-4220(136,8)-4380(131,8)-4540(127,2)-4700(122,8)-4880(118,3)-5040(114,6)-5200(111,0)-5360(107,7)-5507(104,8).	1,55	10,8	2110	1465	1865	960	3780
ТМПНГ-1000/6	480	УН/УН-0	25	3400(123,0)-3470(123,0)-3530(123,0)-3600(123,0)-3660(123,0)-3690(123,0)-3760(123,0)-3820(123,0)-3890(123,0)-3950(123,0)-3980(123,0)-4050(123,0)-4110(123,0)-4170(123,0)-4240(123,0)-4270(123,0)-4330(123,0)-4400(123,0)-4460(123,0)-4520(123,0)-4560(123,0)-4620(123,0)-4680(123,0)-4750(123,0)-4800(123,0)	1,55	10,8	2110	1465	1865	960	3780

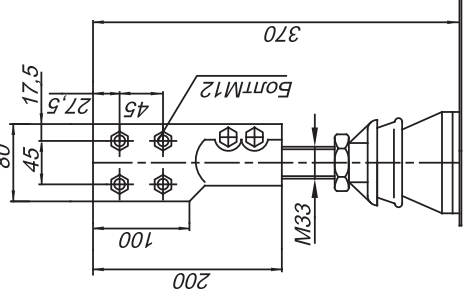


**Трансформатори силові масляні серії ТМПНГ із радіаторними баками
потужністю від 100 до 630 кВ·А**

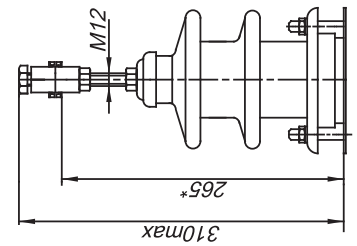
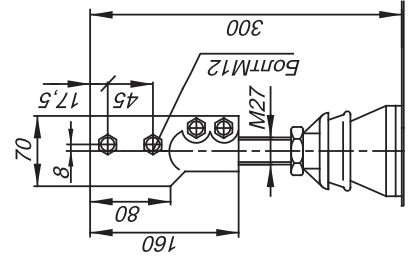


- 1. Масловказівник.
- 2. Ввод НН
- 3. Ввод ВН
- 4. Крюк для подйому трансформатора
- 5. Щиток заводський
- 6. Пробка для взяття проби масла
- 7. Пробка для зливу осаду масла
- 8. Болт заземлення М12х25.
- 9. Привода перемикачів
- 10. Термометр
- 11. Бак трансформатора.
- 12. Клапан.
- 13. Короб захисту введів.
- 14. Радіатори.
- 15. Частина активна.

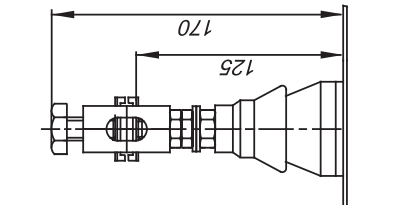
Ввод НН (1кВ, 1600А)



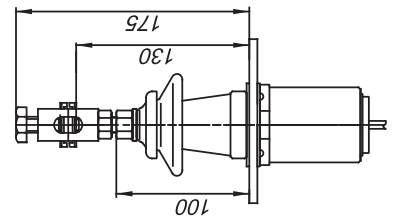
Ввод ВН (10кВ, 250А) Ввод НН (1кВ, 1000А)



Ввод НН (1кВ, 250А) Ввод ВН (3кВ, 250А) (Шпилька М12)



Ввод ВН (3кВ, 250А) (Шпилька М12)





Технічні характеристики силових масляних трансформаторів серії ТМПНГ із радіаторними баками потужністю від 100 до 630 кВ·А

Номінальні лінійні напруги, струми й потужність трансформатора зазначено для частоти 50 Гц.

На вимогу замовника можливе виготовлення трансформаторів з кількістю щаблів регулювання величиною напруг, дискретністю щаблів регулювання, схемою й групою з'єднання відмінної від значень зазначених у таблиці.

Тип тр-ра	Напруга НН, В	Схема й група з'єднання	Кількість ступенів регулювання	Напруга ВН, В (струм, А) ступенів регулювання.	Втрати х.х., кВт.	Втрати к.з., кВт.	Габаритні розміри, мм.			Маса масла, кг.	Маса, кг.
							L	B	H		
1	2	3	4	5	6	7	8	10	10	11	12
ТМПНГ-63/3	380	Ун/Ун-0	25	1143(31,9)-1110(32,8)-1080(33,7)-1050(34,6)-1019(35,7)-995(36,6)-965(37,7)-921(39,49)-905(40,2)-875(40,2)-850(40,2)-820(40,2)-790(40,2)-760(40,2)-730(40,2)-706(40,2)-676(40,2)-645(40,2)-615(40,2)-585(40,2)-561(40,2)-531(40,2)-501(40,2)-470(40,2)-440(40,2)	0,27	1,7	1100	860	970	200	650
ТМПНГ-100/3	380	Ун/Ун-0	25	2400(24,5)-2325(25,3)-2255(26,1)-2180(27,0)-2105(28,0)-2030(29,0)-1955(30,1)-1885(31,2)-1815(32,4)-1740(33,8)-1660(35,5)-1590(37,0)-1515(38,9)-1445(40,0)-1370(43,0)-1300(45,5)-1220(45,5)-1145(45,5)-1075(45,5)-995(45,5)-925(45,5)-855(45,5)-780(45,5)-705(45,5)-626(45,5)	0,29	1,97	1290	905	1190	320	820
ТМПНГ-100/3	380	Ун/Ун-0	25	1690(34,2)-1646(35,1)-1602(36)-1558(37,1)-1514(38,3)-1470(39,3)-1426(40,5)-1382(41,8)-1338(43,2)-1294(44,6)-1250(46,2)-1206(46,2)-1162(46,2)-1118(46,2)-1074(46,2)-1030(46,2)-986(46,2)-942(46,2)-898(46,2)-854(46,2)-810(46,2)-766(46,2)-722(46,2)-678(46,2)-630(46,2)	0,29	1,97	1290	905	1190	320	820
ТМПНГ-100/3	380	Ун/Ун-0	25	2237(27)-2170(27)-2102(28)-2035(29)-1967(29)-1925(29)-1858(29)-1790(29)-1722(29)-1655(29)-1613(36)-1545(36)-1478(36)-1410(36)-1343(36)-1258(36)-1190(40)-1123(49)-1055(49)-988(49)-903(49)-836(49)-768(49)-701(49)-633(49)	0,29	1,97	1290	905	1190	320	820
ТМПНГ-100/3	380	Ун/Ун-0	15	1613(36)-1545(36)-1478(36)-1410(36)-1343(36)-1258(36)-1190(40)-1123(49)-1055(49)-988(49)-903(49)-836(49)-768(49)-701(49)-633(49)	0,29	1,6	1290	905	1190	320	820
ТМПНГ-100/3	380	Ун/Ун-0	5	1270(45,4)-1358(42,5)-1443(40)-1527(38)-1610(36)	0,3	1,97	1290	905	1190	320	820
ТМПН-160/3	380	Ун/Ун-0	25	2400(39,7)-2325(41,0)-2250(42,3)-2175(43,8)-2100(45,4)-2030(46,9)-1955(48,7)-1880(50,7)-1805(52,8)-1725(55,2)-1660(57,4)-1585(60,1)-1505(63,3)-1430(66,6)-1355(70,3)-1290(70,3)-1210(70,3)-1130(70,3)-1060(70,3)-985(70,3)-915(70,3)-840(70,3)-765(70,3)-690(70,3)-610(70,3)	0,42	2,65	1290	905	1290	325	940



1	2	3	4	5	6	7	8	10	10	11	12
ТМПНГ-160/3	380	УН/УН-0	25	2408(38,4)-2362(39,1)-2316(39,9)-2270(40,7)-2224(41,6)-2178(42,5)-2132(43,4)-2086(44,3)-2040(45,3)-1994(46,4)-1948(47,5)-1902(48,6)-1856(48,6)-1810(48,6)-1764(48,6)-1718(48,6)-1672(48,6)-1626(48,6)-1580(48,6)-1534(48,6)-1488(48,6)-1442(48,6)-1396(48,6)-1350(48,6)-1304(48,6)	0,42	2,65	1290	905	1290	325	940
ТМПНГ-160/3	380	УН/УН-0	25	2136(43,2)-2077(44,5)-2018(45,8)-1959(47,2)-1900(48,6)-1841(48,6)-1782(48,6)-1723(48,6)-1664(48,6)-1605(48,6)-1546(48,6)-1487(48,6)-1428(48,6)-1369(48,6)-1310(48,6)-1251(48,6)-1192(48,6)-1133(48,6)-1074(48,6)-1015(48,6)-956(48,6)-897(48,6)-838(48,6)-779(48,6)-720(48,6)	0,44	2,65	1290	905	1290	325	940
ТМПНГ-160/3	380	УН/УН-0	5	2200(42,0)-2125(43,5)-2050(45,1)-1975(46,8)-1900(48,6)	0,42	2,65	1290	905	1290	325	940
ТМПНГ-250/3	380	УН/УН-0	25	3100(47,1)-3025(48,3)-2945(49,6)-2865(51,0)-2790(52,4)-2710(53,9)-2630(55,5)-2555(57,2)-2475(59,0)-2395(61,0)-2320(63,0)-2240(65,2)-2165(67,5)-2085(70,1)-2005(72,9)-1930(72,9)-1850(72,9)-1770(72,9)-1695(72,9)-1615(72,9)-1535(72,9)-1460(72,9)-1380(72,9)-1300(72,9)-1225(72,9)	0,5	3,7	1400	905	1450	400	1220
ТМПНГ-250/3	380	УН/УН-0	25	2947(48,9)-2895(49,9)-2840(50,8)-2785(51,8)-2730(52,9)-2705(53,4)-2650(54,5)-2595(55,6)-2540(56,8)-2485(58,1)-2460(58,7)-2405(60,0)-2350(61,4)-2290(63,0)-2247(64,2)-2215(64,2)-2155(64,2)-2100(64,2)-2045(64,2)-1990(64,2)-1965(64,2)-1910(64,2)-1855(64,2)-1800(64,2)-1747(64,2)	0,5	3,7	1400	905	1450	400	1220
ТМПНГ-250/6	380	УН/УН-0	25	1500-1588-1676-1764-1851-1929-2017-2105-2192-2280-2358-2446-2533-2621-2709-2787-2874-2962-3050-3137-3215-3303-3391-3478-3564	0,5	3,7	1400	905	1450	400	1220
ТМПНГ-400/3	380	УН/УН-0	25	3105(75,1)-3035(76,9)-2965(78,7)-2890(80,7)-2820(82,7)-2750(84,8)-2680(87,0)-2610(89,4)-2540(91,8)-2470(94,4)-2400(94,4)-2330(94,4)-2260(94,4)-2120(94,4)-2120(94,4)-2050(94,4)-1975(94,4)-1905(94,4)-1835(94,4)-1765(94,4)-1695(94,4)-1625(94,4)-1555(94,4)-1485(94,4)-1405(94,4)	0,74	5,5	1910	1160	1360	520	1750
ТМПНГ-400/6	380	УН/УН-0	25	3523(70,0)-3420(70,0)-3341(72,0)-3283(72,0)-3184(74,0)-3106(75,0)-3027(76,0)-2945(80,0)-2870(82,0)-2791(84,0)-2712(87)-2634(90)-2555(92,0)-2470(94,0)-2380(94,0)-2310(94,0)-2241(94,0)-2162(94,0)-2083(94,0)-2005(94,0)-1926(94,0)-1848(94,0)-1760(94,4)-1660(94,0)-1610(94,0)	0,74	5,5	1910	1160	1360	520	1950



1	2	3	4	5	6	7	8	10	10	11	12
ТМПНГ-400/6	380	УН/УН-0	36	4510(54,5)-4438(55,6)-4366(56,5)-4294(57,5)-4222(58,5)-4150(59,5)-4078(60,4)-4006(61,5)-3934(62,7)-3862(63,9)-3790(65,1)-3718(66,4)-3646(67,6)-3574(69,0)-3500(70,4)-3430(70,4)-3358(70,4)-3286(70,4)-3214(70,4)-3142(70,4)-3070(70,4)-2998(70,4)-2926(70,4)-2854(70,4)-2782(70,4)-2710(70,4)-2638(70,4)-2566(70,4)-2494(70,4)-2422(70,4)-2350(70,4)-2278(70,4)-2206(70,4)-2134(70,4)-2062(70,4)-1990(70,4)	0,65	6,1	1910	1160	1360	520	1750
ТМПН-400/6	380	УН/УН-0	49	4682(49,3)-4623(50,0)-4565(50,6)-4506(51,3)-4448(51,9)-4398(52,6)-4331(53,3)-4228(54,6)-4165(55,4)-4111(56,2)-4052(57,0)-3994(57,8)-3935(58,7)-3877(59,6)-3774(61,2)-3715(62,2)-3657(63,2)-3598(64,2)-3540(65,2)-3481(66,3)-3423(67,5)-3320(69,6)-3261(70,8)-3203(72,1)-3144(73,5)-3086(73,5)-3027(73,5)-2969(73,5)-2866(73,5)-2807(73,5)-2749(73,5)-2690(73,5)-2632(73,5)-2573(73,5)-2515(73,5)-2412(73,5)-2353(73,5)-2295(73,5)-2236(73,5)-2178(73,5)-2119(73,5)-2061(73,5)-1958(73,5)-1899(73,5)-1841(73,5)-1782(73,5)-1724(73,5)-1665(73,5)-1607(73,5)	0,74	5,5	1910	1260	1680	520	1750
ТМПНГ-630/6	380	УН/УН-0	25	1100(133,6)-1210(133,6)-1320(133,6)-1420(133,6)-1530(133,6)-1670(133,6)-1780(133,6)-1890(133,6)-1990(133,6)-2100(133,6)-2240(133,6)-2350(133,6)-2450(133,6)-2560(133,6)-2670(133,6)-2810(133,6)-2920(128,5)-3020(124,3)-3130(119,9)-3240(115,8)-3380(111,0)-3490(107,5)-3580(104,8)-3700(101,4)-3814(98,5).	1,05	7,6	1950	1260	1445	585	2265