



Трансформатор ТМТО-80/0,38-У1

Відповідають стандартам IEC-60076, ГОСТ Р 52719-2007,

ТУ УЗ1.1-00213440-025-2007, виробництво сертифіковане по ISO 9001:2008

Трансформатор ТМТО-80/0,38-У1 призначений для термічної обробки бетону й ґрунту, живлення ручного електроінструмента й тимчасового освітлення.

Технічні характеристики

Трансформатори трьохфазні ТМТО-80/0,38-У1 випускаються з номінальною напругою первинної обмотки (вищої напруги) 380 В включно й вторинної обмотки (нижчої напруги) – 36 В, із регулюванням напруги на обмотці вищої або на обмотці середньої напруги. Для цього трансформатори оснащені перемикачем напруги, який приєднується до обмотки середньої напруги. Напруга регулюється без збудження при відключеному від мережі трансформаторі з боку ВН. Діапазони регулювання наведені в таблиці.



Схема й група з'єднань – У/Д-11 або У/Д/Д -11-11.

Умови експлуатації

Висота над рівнем моря – до 1000 м.

Температура навколишнього середовища:

- для помірного клімату - від -45°C до $+40^{\circ}\text{C}$

Трансформатори не розраховані для роботи:

у вибухонебезпечному і агресивному середовищі (яке містить газу, випари, пил підвищеної концентрації й т.п.);

при вібрації й тряскі.

Конструкція трансформаторів

Баки – овальної форми. Для збільшення поверхні охолодження трансформатор має радіатор. Для підйому бака й трансформатора в зборі використовуються кроки, розташовані під верхньою рамою бака. На кришці бака є дренажний клапан, внизу бака є пробка для спуска масла, кран(пробка) для взяття проби, болт заземлення.

Активна частина складається з магнітопроводу, виготовленого з холоднокатаної електротехнічної сталі, обмоток і перемикача.

Обмотки трансформаторів алюмінієві.

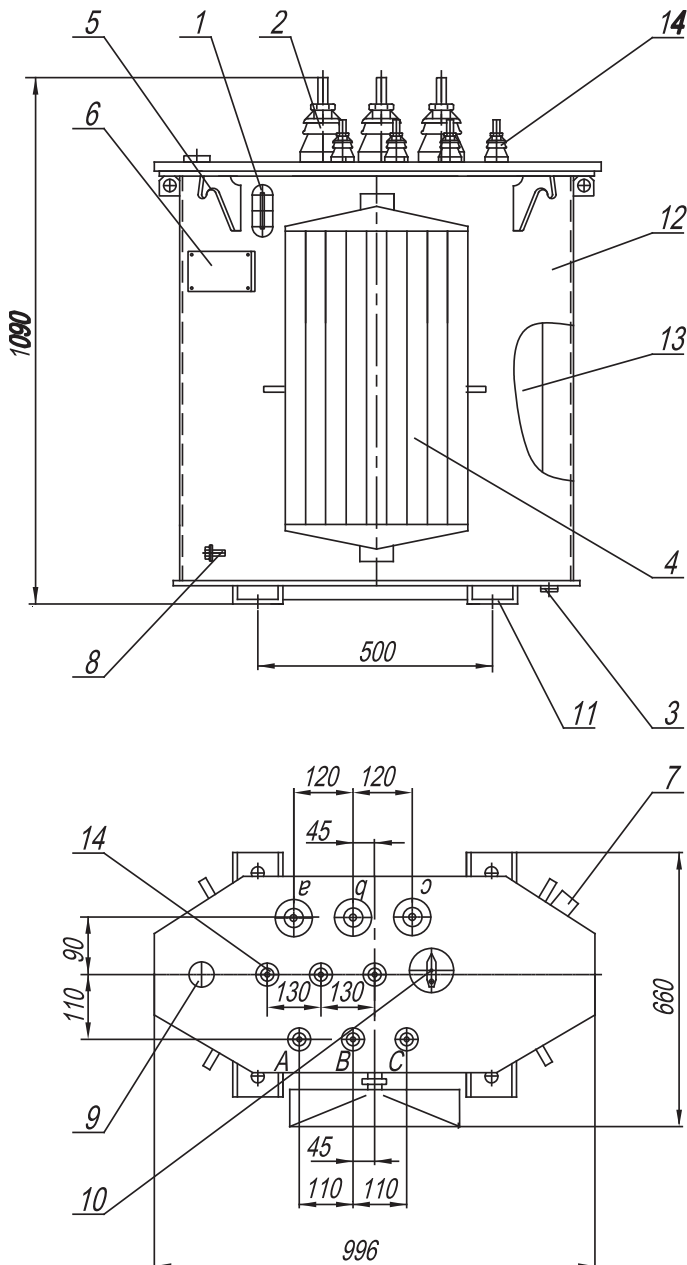
Вводи ВН, СН і НН зовнішньої установки, знімні, ізолятори прохідні порцелянові, розташовані на кришці.

Масловказівник для контролю рівня масла закріплений на стінці бака.



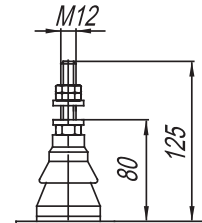
Габаритні, установочні та приєднувальні розміри

трансформатора ТМТО-80/0,38 У1

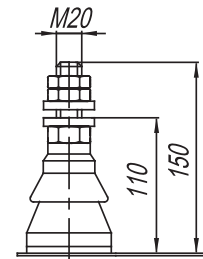


- 1. Масловказівник.
- 2. Ввод НН(1кВ/630А) .
- 3. Пробка для спуску осаду.
- 4. Радіатор.
- 5. Крюк для підйому трансформатора.
- 6. Щиток заводський.
- 7. Пробка для взяття проби масла.
- 8. Болт заземлення M12x25.
- 9. Дренажний клапан.
- 10. Привод перемикача.
- 11. Салазки.
- 12. Бак трансформатора.
- 13. Частина активна.
- 14. Ввод ВН(1кВ/250А) .

Ввод ВН (1кВ,250А)



Ввод НН (1кВ,630А)





Технічні характеристики

Номінальна потужність, Вт		80					
Схема й група з'єднання обмоток		У/Д/Д-11-11					
Втрати холостого ходу, Вт		270					
Струм холостого ходу %		2,3					
Втрати короткого замикання на відгалуженні 75 В, Вт		2200					
Маса масла, кг		155					
Маса повна, кг		425					
Дані обмоток	Вищої напруги (ВН)	Номінальна напруга, В	380				
		Номінальний струм, А	121,5				
	Середньої напруги (СН)	Положення перемикача	I	II	III	IV	V
		Напруги на холостому ходу, В	55	65	75	85	95
		Струм, А	520		471		
	Нижчої напруги (НН)	Номінальна напруга, В	36				
		Номінальний струм, А	40,33				