



## Трансформатор ТМТО-80/0, 38-У1 (модернізований)

*Відповідають стандартам ІЕС-60076, ГОСТ Р 52719-2007,*

*ТУ УЗ1.1-00213440-025-2007, виробництво сертифіковане по ІSO 9001:2008*

Трансформатор ТМТО-80/0,38-У1 призначений для термічної обробки бетону й ґрунту, живлення ручного електрострументу й тимчасового освітлення.

### Технічні характеристики

Трансформатори трьохфазні ТМТО-80/0,38-У1 випускаються з номінальною напругою первинної обмотки (вищої напруги) 380В і вторинної обмотки (нижчої напруги) – 55-95 В, зі ступінчастим регулюванням напруги на обмотці ВН. Для цього трансформатори оснащені перемикачем напруги, який приєднується до обмотки вищої напруги. Напруга регулюється без збудження при відключеному від мережі трансформаторі з боку ВН. Діапазони регулювання наведені в таблиці.



Схема й група з'єднань – Д/Д-0 (У/Д-1 – для І-ого положення перемикача)

### Умови експлуатації

Висота над рівнем моря – до 1000 м.

Температура навколишнього середовища:

- для помірного клімату - від  $-45^{\circ}\text{C}$  до  $+40^{\circ}\text{C}$

Трансформатори не розраховані для роботи:

у вибухонебезпечному і агресивному середовищі (яке містить гази, випари, пил підвищеної концентрації й т.п.);

при вібрації й трясці.

### Конструкція трансформаторів

Баки – овальної форми. Для збільшення поверхні охолодження трансформатор має радіатор. Для підйому бака й трансформатора в зборі використовуються крюки, розташовані під верхньою рамою бака. На кришці бака є дренажний клапан, внизу бака є пробка для спуску масла, кран (пробка) для взяття проби, болт заземлення.

Активна частина складається з магнітопроводу, виготовленого з холоднокатаної електротехнічної сталі, обмоток і перемикача.

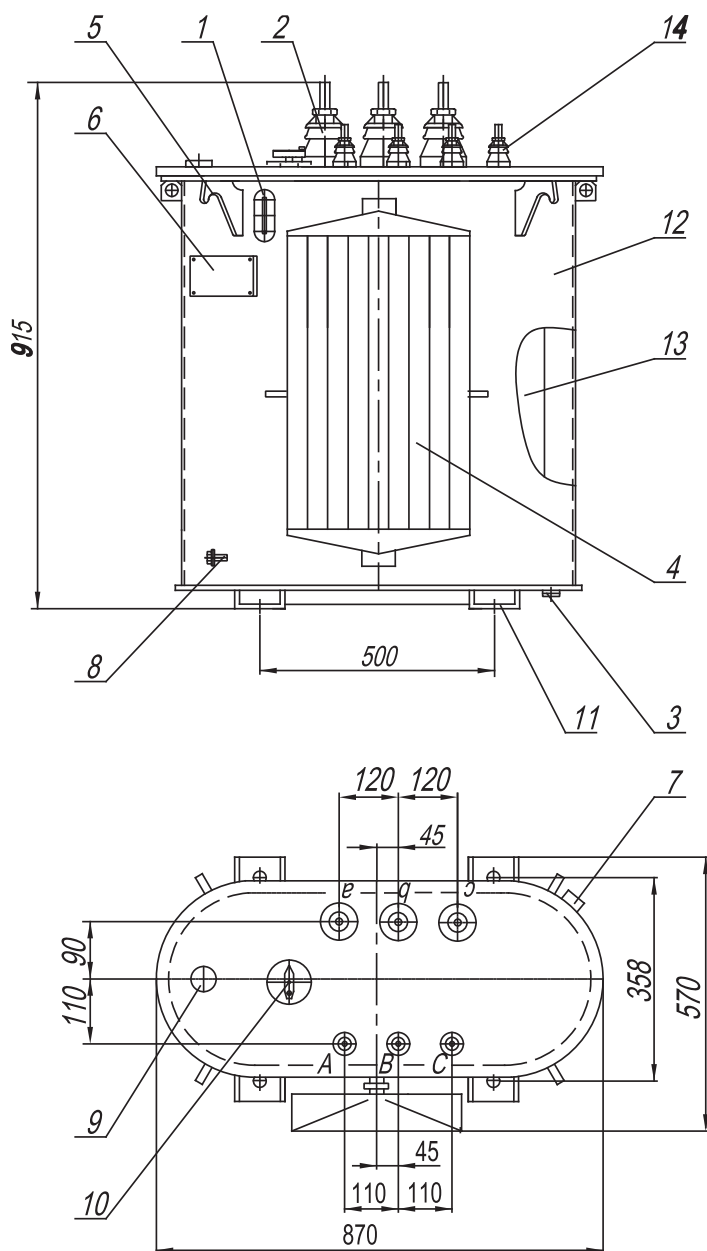
Обмотки трансформаторів алюмінієві.

Вводи ВН, НН зовнішньої установки, з'ємні, ізолятори прохідні порцелянові, розташовані на кришці.

Масловказівник для контролю рівня масла закріплений на стінці бака.

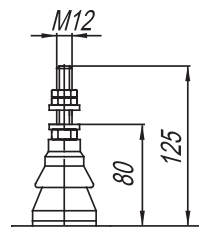


## Габаритні, установчі та приєднувальні розміри модернізованого трансформатора ТМТО-80/0,38 У1

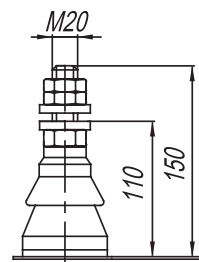


1. Маслоказівник.
2. Ввод НН( 1кВ/630А) .
3. Пробка для спуску осаду.
4. Радіатор.
5. Крюк для підйому трансформатора.
6. Щиток заводський.
7. Пробка для взяття проби масла.
8. Болт заземлення M12x25.
9. Дренажний клапан.
10. Привід перемикача.
11. Салазки.
12. Бак трансформатора.
13. Частина активна.
14. Ввод ВН( 1кВ/250А) .

Ввод ВН ( 1кВ,250А)



Ввод НН ( 1кВ,630А)



**Технічні характеристики модернізованого трансформатора  
ТМТО-80/0,38 У1**

Номинальна потужність, Вт		80					
Втрати холостого ходу, Вт		240					
Струм холостого ходу %		2,3					
Втрати короткого замикання на основному відгалуженні 75 В, Вт		2500					
Маса масла, кг		90					
Маса повна, кг		410					
Дані обмоток	Вищої напруги (ВН)	Номинальна напруга, В	380				
		Номинальний струм, А	75,3	89,0	93,0	105,4	117,8
	Нижчої напруги (НН)	Положення перемикача	I	II	III	IV	V
		Ступені напруги на холостому ходу, В	55	65	75	85	95
		Номинальний струм, А	471			520	
	Схема й група з'єднання обмоток		У/Д-1	Д/Д-0			