



## КОМПЛЕКТНІ ТРАНСФОРМАТОРНІ ПІДСТАНЦІЇ ТУПИКОВІ МОДЕРНІЗОВАНІ КТП1М-25...1000/10(6)/0,4 У1

Комплектні трансформаторні підстанції тупикові модернізовані потужністю від 25 до 1000 кВ·А напругою 10(6)/0,4 кВ (далі по тексту КТП1М), призначені для приймання, перетворення і розподілу електричної енергії трифазного змінного струму частотою 50 Гц у системах із глухозаземленою нейтраллю трансформатора на стороні низької напруги. КТП1М призначені для електропостачання сільськогосподарських споживачів, окремих населених пунктів і невеликих промислових об'єктів у районах з помірним кліматом (від -45°C до +40°C). КТП встановлюють на найпростіший бетонний майданчик висотою 200 мм.

КТП1М — модернізована підстанція, відрізняється від КТП1 стандартної конструкції зменшеними габаритними розмірами, покращеним плануванням і зовнішнім виглядом.

Ввід ВН і виводи НН з КТП — кабельні або повітряні (для КТП1М потужністю 1000 кВ·А ввід ВН тільки повітряний).

В КТП1М передбачений облік електроенергії, лінія вуличного освітлення (включається автоматично по сигналу вбудованого реле). На стороні НН встановлені автоматичні вимикачі. Їхня кількість і номінальний струм наведений в таблиці.

В комплект поставки КТП1М входять шафи УВН і РУНН, силовий трансформатор. Струм термічної стійкості на стороні ВН протягом 1 с — 5,0 кА. Струм електродинамічної стійкості на стороні ВН — 12,5 кА.



### Технічні дані КТП1М

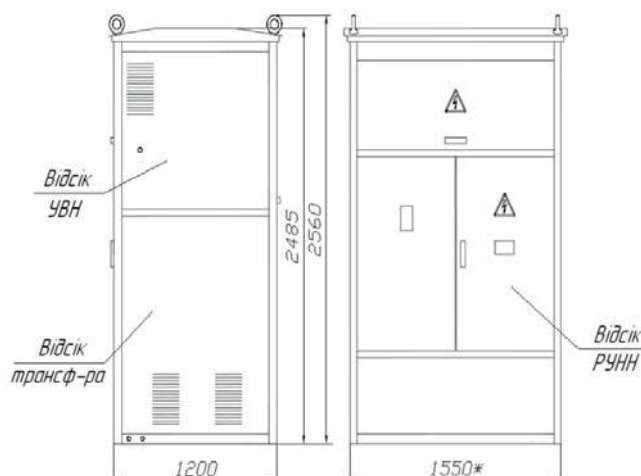
Потужність, кВ·А	Мал.	Номінальний струм, А і кількість відхідних ліній			Маса, кг	
25	1	31,5 – 3 шт.			860	
40		31,5 – 2 шт.	63 – 1 шт.	898		
63		63 – 2 шт.	80 – 1 шт.	980		
100		63 – 2 шт.	80 – 1 шт.	100 – 1 шт.	1100	
160		80 – 1 шт.	100 – 1 шт.	160 – 2 шт.	1338	
250		100 – 2 шт.	200 – 2 шт.		1590	
400	2	100 – 2 шт.	160 – 1 шт.	200 – 1 шт.	400 – 1 шт.	2200
630		100 – 2 шт.	160 – 1 шт.	200 – 2 шт.	400 – 1 шт.	3200
1000	3	100 – 4 шт.	250 – 2 шт.	400 – 2 шт.	4200	

Приклад замовлення КТП1М потужністю 100 кВ·А для живлення в мережі 6 кВ:

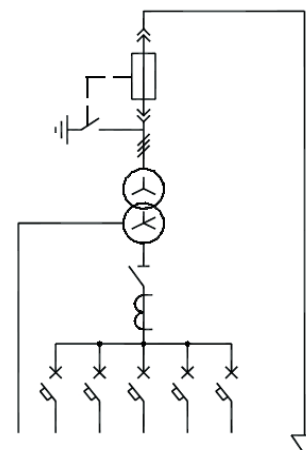
**КТП1М-100/6/0,4 У1, ТУ 16-92 ИБДШ.674822.001ТУ ввід ВН — кабельний, вивід НН — кабельний.**

При замовленні КТП необхідно заповнити «ОПИТУВАЛЬНИЙ ЛИСТ» і вказати платіжні та відвантажувальні реквізити замовника.

### Габаритні розміри КТП1М-25...250/10(6)/0,4 У1 тупикова з кабельним вводом



### Схема електрична однолінійна

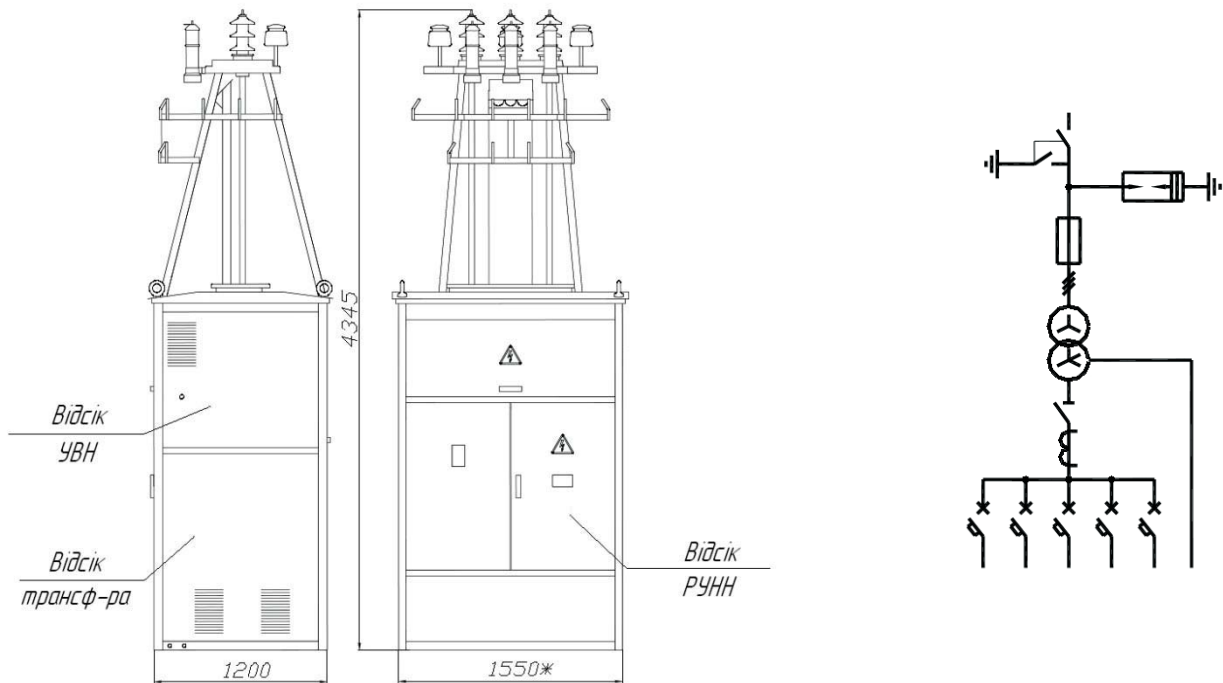


\* - 1200 для КТП1М-25...100/10(6)/0,4 У1; 1550 для КТП1М-160...250/10(6)/0,4 У1



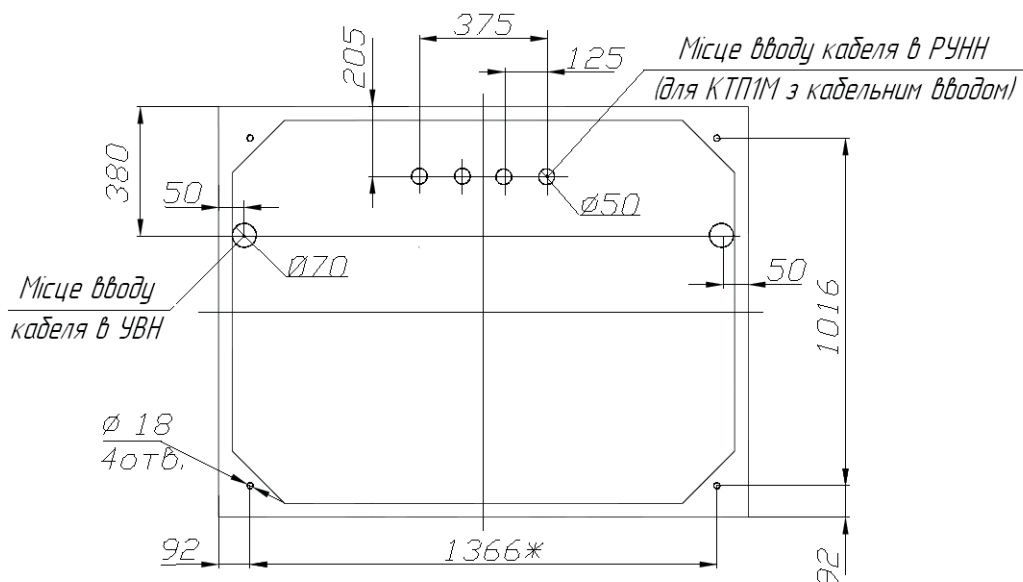
**Габаритні розміри КТП1М-25...250/10(6)/0,4 У1  
тупикова з повітряним вводом**

**Схема електрична однолінійна**



\* - 1200 для КТП1М-25...100/10(6)/0,4 У1; 1550 для КТП1М-160...250/10(6)/0,4 У1

**Установчі та приєднувальні розміри  
КТП1М-25...250/10(6)/0,4 У1**



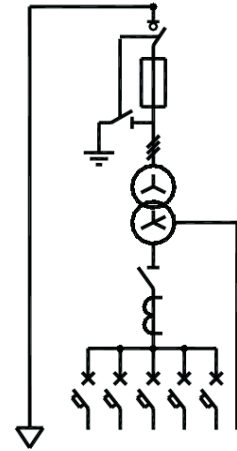
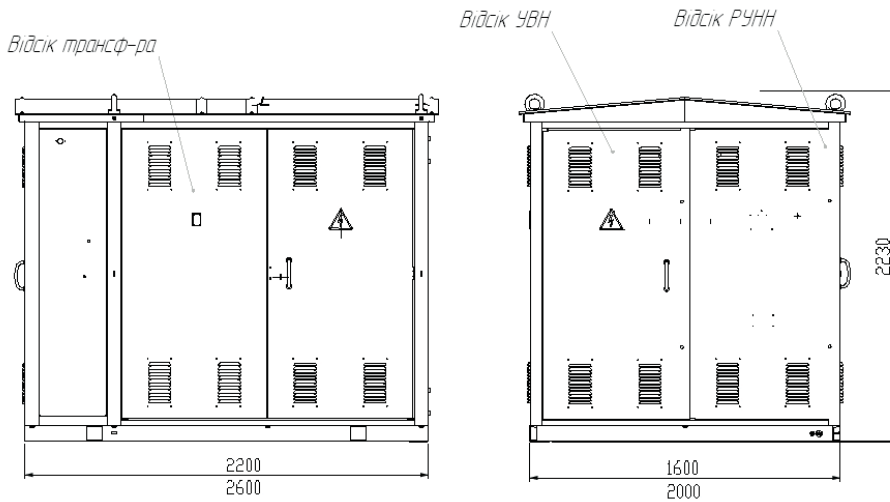
\* - 1016 для КТП1М-25...100/10(6)/0,4 У1; 1366 для КТП1М-160...250/10(6)/0,4 У1

**Рис. 1** – Габаритні, установчі, приєднувальні розміри та схема електрична однолінійна КТП1М-25...250/10(6)/0,4 У1 тупикова.



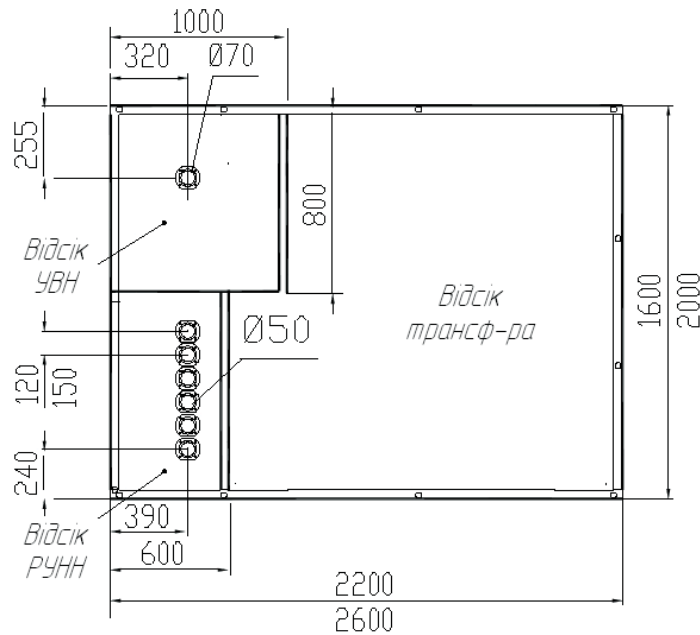
**Габаритні розміри КТП1М-400...630/10(6)/0,4 У1  
тупикова з кабельним вводом**

**Схема електрична однолінійна**



\* - у знаменнику зазначені розміри КТП1М-630

**Установчі та приєднувальні розміри  
КТП1М-400...630/10(6)/0,4 У1 тупикова з кабельним вводом**

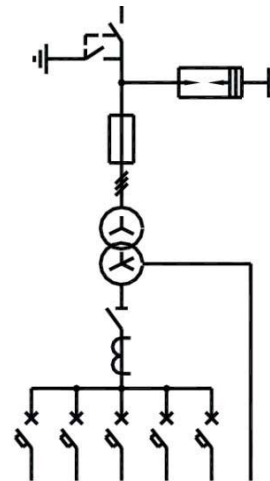
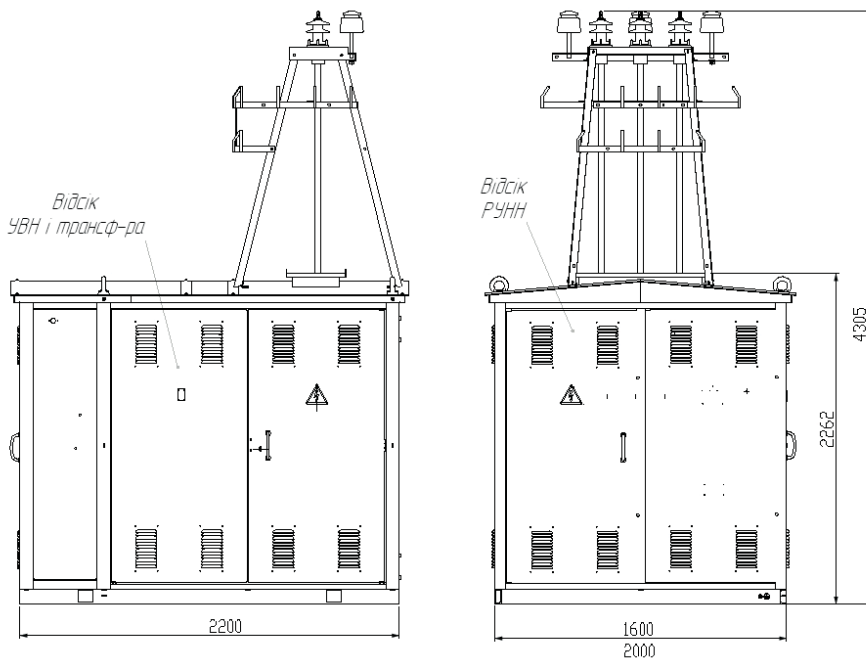


\* - у знаменнику зазначені розміри КТП1М-630



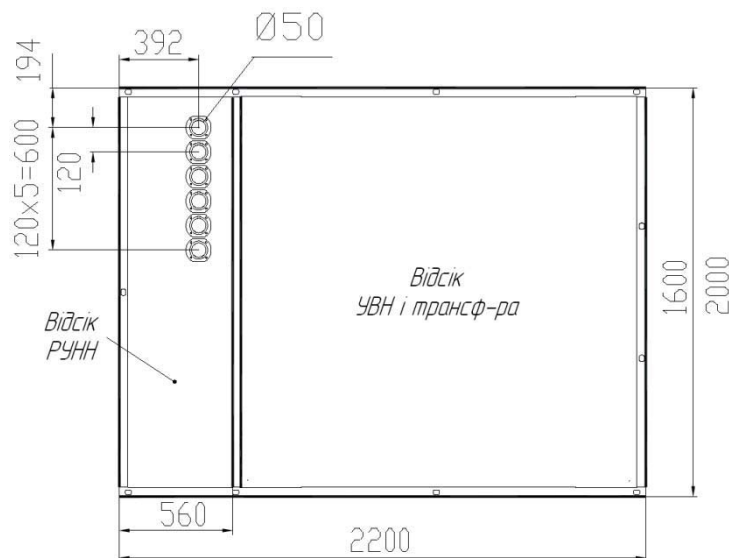
**Габаритні розміри КТП1М-400...630/10(6)/0,4 У1  
тупикова з повітряним вводом**

**Схема електрична однолінійна**



\* - у знаменнику зазначені розміри КТП1М-630

**Установчі та приєднувальні розміри  
КТП1М-400...630/10(6)/0,4 У1 тупикова з повітряним вводом**



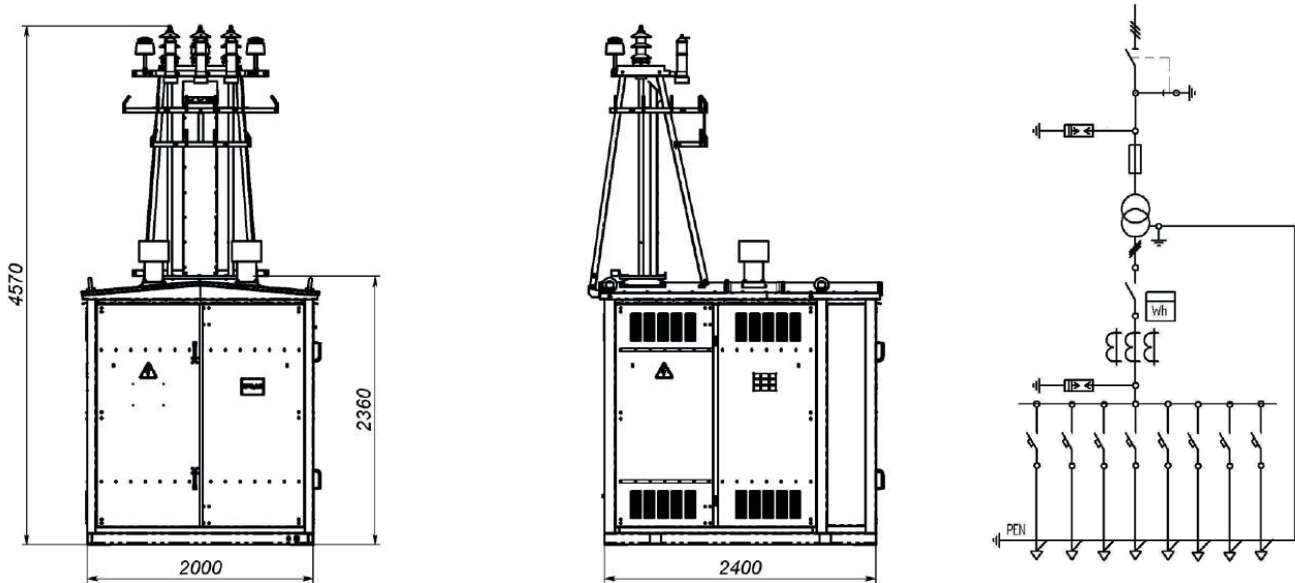
\* - у знаменнику зазначені розміри КТП1М-630

**Рис. 2** – Габаритні, установчі, приєднувальні розміри та схема електрична однолінійна КТП1М-400...630/10(6)/0,4 У1 тупикова.

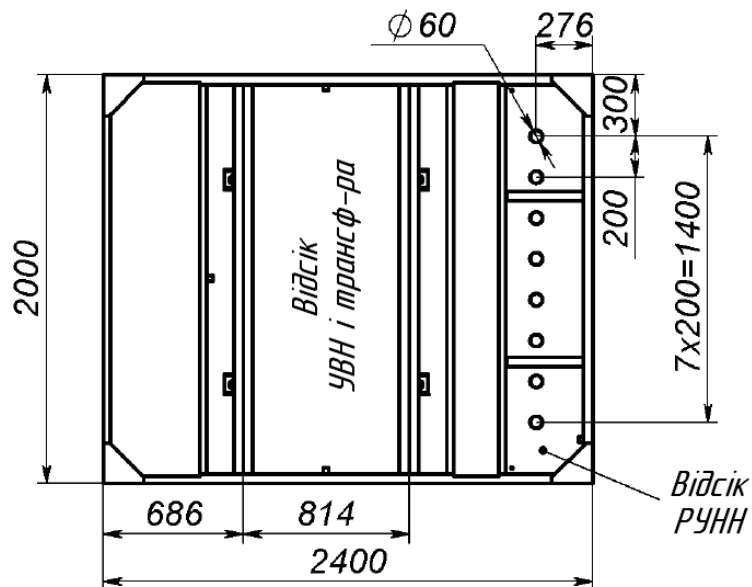


**Габаритні розміри КТП1М-1000/10(6)/0,4 У1  
тупикова з повітряним вводом**

**Схема електрична однолінійна**



**Установчі та приєднувальні розміри  
КТП1М-1000/10(6)/0,4 У1 тупикова з повітряним вводом**



**Рис. 3** – Габаритні, установчі, приєднувальні розміри та схема електрична однолінійна КТП1М-1000/10(6)/0,4 У1 тупикова.