



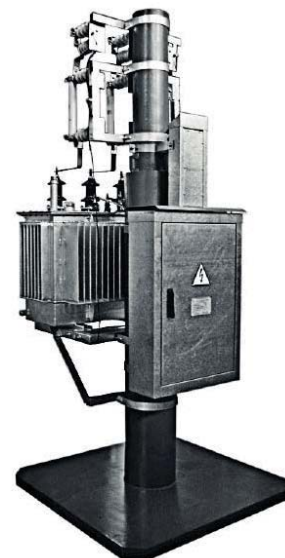
КОМПЛЕКТНІ ТРАНСФОРМАТОРНІ ПІДСТАНЦІЇ СТОВПОВІ КТПС-25...400/10(6)/0,4 У1

Комплектні трансформаторні підстанції стовпові потужністю від 25 до 400 кВ·А напругою 10(6)/0,4 кВ (далі по тексту КТПС (для установки на одній опорі), КТПС2 (для установки на двох опорах)) призначені для приймання електричної енергії трифазного змінного струму напругою 10(6) кВ промислової частоти, перетворення її в напругу 380/220 В і живлення електроенергією споживачів різних категорій.

Нормальна робота КТПС, КТПС2 забезпечується в районах з помірним кліматом (виконання «У» категорії розміщення «1» відповідно ГОСТ 15150-69) при наступних умовах:

- 1) висота над рівнем моря — не більше 1000 м;
- 2) температура навколишнього повітря від мінус 45 до плюс 40°С;
- 3) навколишнє середовище — вибухобезпечне, що не містить струмопровідного пилу, агресивних газів і випаровувань в концентраціях, що знижують параметри КТПС, КТПС2 у недопустимих межах;
- 4) швидкість вітру до 36 м/с (швидкість напору вітру до 800 Па);
- 5) тип атмосфери — II по ГОСТ 15150-69.

КТПС, КТПС2 повинні витримувати натяг проводів з урахуванням впливу вітру й ожеледі не менше 200 Н на кожний провід.



Основні параметри КТПС, КТПС2

Потужність, кВ·А	Номінальний струм, А							Маса, кг
	УВН	РУНН	Лінія 1	Лінія 2	Лінія 3	Лінія 4	Вуличного освітлення	
25	1,44 (2,41)	36	32	32	-	-	16	460
40	3,31 (3,85)	58	32	40	-	-	16	460
63	3,64 (6,06)	90	40	63	-	-	16	460
100	5,77 (9,62)	144	63	100	-	-	16	460
160	9,24 (15,4)	231	40	63	160	-	16	700
250	14,63 (24,06)	361	63	100	250	-	16	700
400	23,09 (38,49)	577,4	63	100	160	250	16	800

Примітка — У дужках зазначена величина номінального струму УВН для напруги 6 кВ;

Конструктивно підстанції призначені для установки на залізобетонних стійках для повітряних ліній електропередачі типу СВ 105, СК 105 та інших типів (кількість і тип опор визначається замовником відповідно до його проекту):

- КТПС встановлюється на одній опорі;
- КТПС2 встановлюється на двох опорах.

Примітка — Підстанції потужністю від 160 до 400 кВ·А включно необхідно встановлювати на двох опорах.

На металоконструкціях, укріплених на опорі (опорах), монтується устаткування КТПС:

- пристрій високої напруги (УВН);
- силовий трансформатор;
- розподільчий пристрій низької напруги (РУНН).

Поставка високовольтного лінійного роз'єднувача — по замовленню (тяги для керування ним у комплект поставки не входять).

УВН складається із двох рам, на яких розміщено високовольтне устаткування.

На верхній рамі встановлені:

- штирові ізолятори типу ШС-10Г;
- вентильні розрядники типу РВО.

На нижній рамі встановлені високовольтні запобіжники типу ПКТ для захисту силового трансформатора.

Трансформатор встановлюється на металевому кронштейні (для КТПС) або на рамі (для КТПС2).

Згідно з вимогами ПУЕ висота установки трансформатора повинна забезпечити необхідну відстань не менше 3500 мм від землі до відкритих струмоведучих частин напругою до 1 кВ, і не менше 4500 мм до відкритих струмоведучих частин напругою 6 кВ і 10 кВ.

У КТПС2 на сходах для підйому на майданчик обслуговування встановлене блокування, що забороняє підйом по сходах при включеному положенні високовольтного лінійного роз'єднувача.

Блокування реалізоване з використанням блок-замка Гінодмана (БЗГ) із ключем. Для забезпечення працездатності вищевказаного блокування лінійний роз'єднувач РЛНД-10/400 У1 повинен мати БЗГ на приводі заземлюючих ножів в сторону КТПС2.



У включеному положенні РЛНД ключ повинен перебувати в БЗГ на приводі заземлюючих ножів роз'єднувача.

Блокування сходів працює таким чином:

- після виконання операцій по відключенню головних ножів лінійного роз'єднувача і включенню заземлюючих ножів ключ із БЗГ з привода заземлюючих ножів вилучається, привод закривається на замок;
- ключем, знятим із привода заземлюючих ножів, відкривається БЗГ на сходах, сходи приводяться в робоче положення.

Шафа РУНН виготовлена з оцинкованого заліза і встановлюється на металевому кронштейні.

Висота установки обумовлена способом обслуговування (1200 мм при обслуговуванні із землі і до 2000 мм при застосуванні підмостки, драбини та ін.).

Тип покриття металоконструкцій і складових частин КТПС, КТПС2 може бути змінений за узгодженням із замовником.

Приєднання напруги 10(6) кВ до КТПС — від опори лінії ЛЕП, що перебуває на відстані до 5 м від опори з КТПС.

Напругу 0,4 кВ від силового трансформатора до РУНН підводять ізольованим проводом, який проходить у захисному коробі.

Кабелі 0,4 кВ проходять у РУНН через герметичні вводи.

КТПС поставляється у двох варіантах:

- 1 - ввід 10(6) кВ — повітряний, вивід 0,4 кВ — кабельний;
- 2 - ввід 10(6) кВ і вивід 0,4 кВ — повітряний.

В останньому випадку КТПС комплектується траверсами для установки низьковольтних ізоляторів, до яких підключаються відхідні повітряні лінії.

При необхідності КТПС може бути виготовлена в базовому варіанті (мінімальна комплектація) або по індивідуальному замовленню відповідно до опитувального листа замовника.

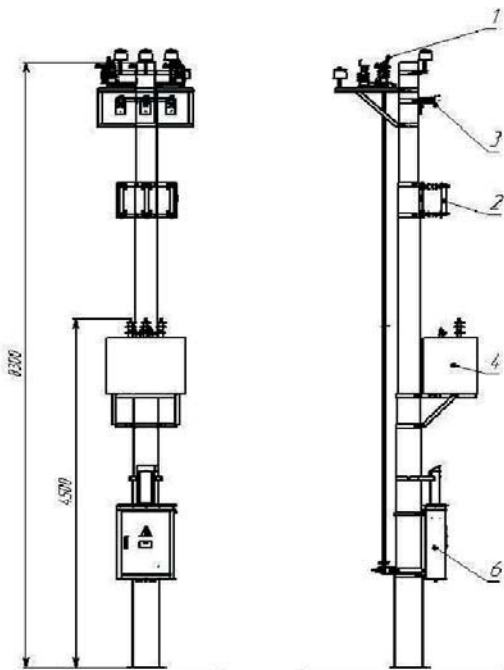
При необхідності також встановлюються прилади обліку витрат електроенергії на вводі, відхідних лініях (лічильник трансформаторного включення) і на лінії вуличного освітлення (лічильник прямого включення).

Приклад замовлення КТПС потужністю 100 кВ·А для живлення в мережі 6 кВ:

КТПС-100/6/0,4 У1, повна комплектація, ТУ У 3.49-0575.8084-023-96.

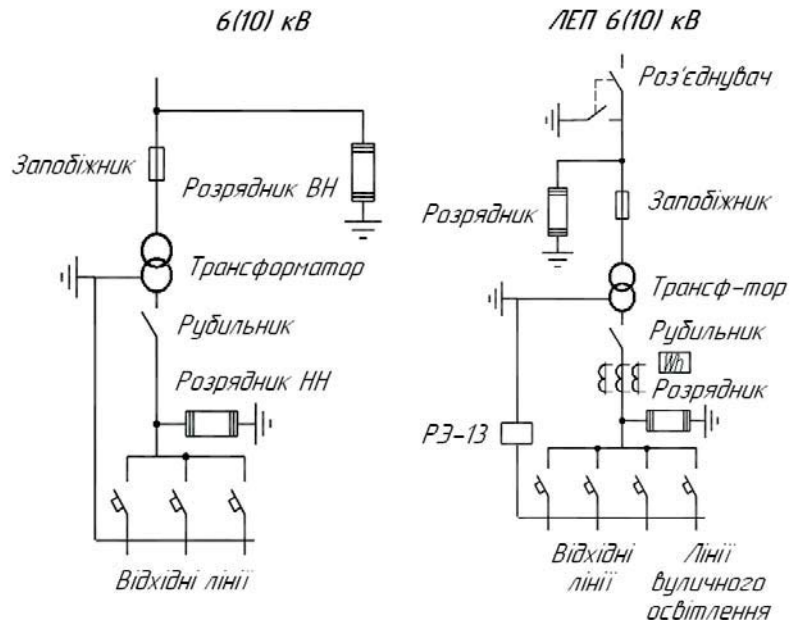
При замовленні КТПС необхідно заповнити «ОПИТУВАЛЬНИЙ ЛИСТ» і вказати платіжні та відвантажувальні реквізити замовника.

Габаритні розміри КТПС



1 Роз'єднувач; 2 Запобіжник; 3 Розрядник;
4 Трансформатор; 6 Шафа НН

Схема електрична однолінійна КТПС, КТПС2

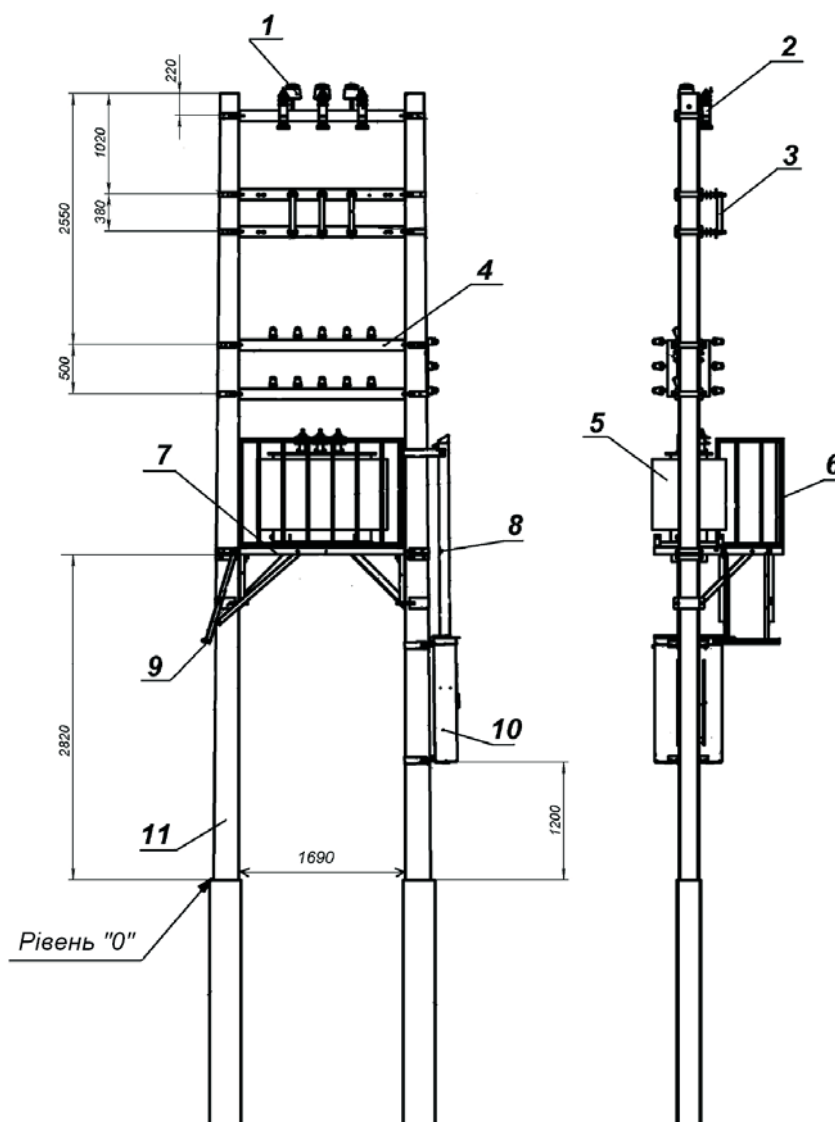


Базовий варіант

Повна комплектація



Габаритні розміри КТПС2



Примітка — Розміри для довідок

- 1 Ізолятор штировий
- 2 Розрядник вентиляний (обмежувач перенапруги)
- 3 Запобіжник
- 4 Траверса з ізоляторами 0,4 кВ
- 5 Трансформатор
- 6 Огородження
- 7 Майданчик для обслуговування
- 8 Короб захисний
- 9 Сходи
- 10 Шафа РУНН
- 11 Опора ЛЕП