



КОМПЛЕКТНІ ТРАНСФОРМАТОРНІ ПІДСТАНЦІЇ КТПТО-80 У1 ДЛЯ ТЕРМООБРОБКИ БЕТОНУ ТА ҐРУНТУ

Комплектні трансформаторні підстанції КТПТО-80 У1 потужністю 80 кВ·А зовнішньої установки призначені для електропрогрівання та інших способів електротермообробки бетону й мерзлого ґрунту з автоматичним регулюванням температури, а також для живлення тимчасового освітлення й ручного трифазного електроінструмента на напругу 36 В в умовах будівельних майданчиків.

Термообробка бетону прискорює процес його затвердіння, а наявність автоматичного регулювання температури скорочує витрату електроенергії.

Середня напруга (СН) 55 - 95 В використовується для електропрогрівання бетону й мерзлого ґрунту. Є можливість підключення споживачів напругою 380 В і 36 В.

Умови експлуатації: верхнє робоче і ефективне значення температури навколишнього повітря становить + 10°C і 0°C, нижнє робоче значення температури навколишнього повітря становить - 40°C, епізодично до - 45°C.

Продуктивність – 150 - 160 м³ бетону за 12 годин.

Приклад замовлення КТПТО потужністю 80 кВ·А із рівнем напруги при холостому ході на стороні СН 95 В:
КТПТО-80-95 У1, ТУ У 3.49-0575 8084-047-2001.

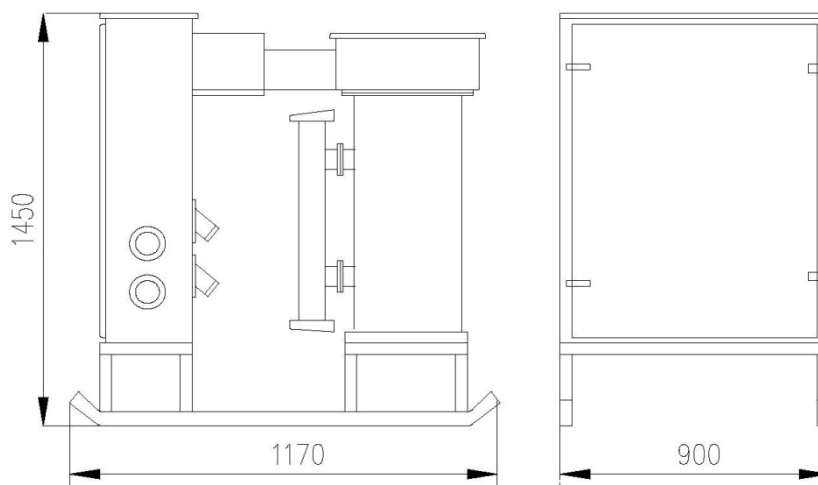
При замовленні КТП необхідно заповнити «ОПИТУВАЛЬНИЙ ЛИСТ» і вказати платіжні та відвантажувальні реквізити замовника.



Основні параметри і характеристики КТПТО

Найменування	Значення
Номінальна потужність силового трансформатора, кВ·А	80
Номінальна напруга на стороні ВН, В	380
Рівні напруги при холостому ході на стороні СН, В	55; 65; 75; 85; 95
Струм на стороні СН при напрузі 55 - 65 В, А	520
Струм на стороні СН при напрузі 75 - 85 - 95 В, А	471
Номінальна потужність незалежного джерела живлення, кВ·А	4
Номінальна напруга незалежного джерела живлення, В	36
Зона автоматичного регулювання температури електропрогрівання, °С	20-100
Маса, кг	585

Габаритні розміри КТПТО





РОЗ'ЄДНУВАЧІ ВИСОКОВОЛЬТНІ ЛІНІЙНІ РЛНДз-10/400(630) У1

Високовольтні роз'єднувачі РЛНДз-10/400 У1 і РЛНДз-10/630 У1 призначені для універсального використання у високовольтних мережах 6 або 10 кВ і на відкритих підстанціях змінного струму частотою 50 Гц для секціонування мереж і від'єднання від мережі споживачів без струму навантаження, для утворення видимого розриву лінії.

Роз'єднувач являють собою трьохполюсний апарат і мають нерухомі й рухомі колонки, які повертаються в горизонтальній площині на 90°. Є блокування основних і заземлюючих ножів. Привод роз'єднувачів комплектується механічними блок-замками.

Роз'єднувачі виготовляються для роботи на висоті до 1000 м над рівнем моря в умовах помірного забруднення атмосфери і призначені для роботи при температурі навколишнього повітря від - 40°C до +40°C при номінальній відносній вологості повітря 98%.

Основні параметри і характеристики РЛНДз

Найменування	Значення	
Номінальний струм роз'єднувача, А	400	630
Номінальна напруга, кВ	10	
Струм електродинамічної стійкості, кА	32	40
Струм термічної стійкості протягом 1 с, кА	12,5	20
Комутаційна здатність при відключенні:		
- струмів ХХ трансформатора, А	5	
- зарядних струмів ненавантажених ліній, А	3,5	

Приклад замовлення роз'єднувача на номінальний струм 400 А і привода до нього:

Роз'єднувач РЛНДз-10/400 У1 із приводом ПРЗ-10 У1, ТУ У 3.49-0575 8084-024-96.

Роз'єднувач РЛНДз-10/400 У1 із приводом ПРЗ-10 У1 і рамами для установки на квадратному стовпі, ТУ У 3.49-0575 8084-024-96.

Габаритні та присьднувальні розміри РЛНДз

