



ВИМИКАЧ НАВАНТАЖЕННЯ АВТОГАЗОВИЙ З ПРУЖИННО-ВАЖІЛЬНИМ ПРИВОДОМ ТИПУ ВНПРЗ-10/630 У2

Вимикачі призначені для роботи в шафах комплектних розподільних пристроїв (КРУ), камерах стаціонарних одностороннього обслуговування (КСО) і шафах комплектних трансформаторних підстанцій (КТП) внутрішньої установки класу напруги до 10 кВ трифазного змінного струму частотою 50 Гц для систем із заземленою та ізольованою нейтраллю.

Керування вимикачем і ножами заземлення здійснюється за допомогою ручного привода ПР-10. Є блокування основних і заземлюючих ножів.

Принцип роботи вимикача оснований на гасінні електричної дуги, що виникає при розмиканні дугогасильних контактів потоком газу, що утворюється в результаті впливу високої температури дуги на органічне скло. При відключенні вимикача спочатку розмикаються головні контакти, а потім дугогасильні.

Вимикачі виготовляються для роботи на висоті до 1000 м над рівнем моря всередині приміщення при температурі навколишнього повітря від -45°С до +40°С, відносна вологість повітря – до 98% при 20°С.

Вимикачі виготовляються без ножів заземлення, з ножами заземлення з боку шарнірних або нерухомих контактів, із двома ножами заземлення, із запобіжниками та ножами заземлення, із пристроєм індикації спрацьовування запобіжників, а також з котушкою дистанційного відключення вимикача.

Технічні характеристики

Параметр	Значення
Номинальна напруга, кВ	10
Номинальний струм, А	630
Номинальний струм відключення при $\cos \varphi = 0.7$, А	630
Номинальний струм електродинамічної стійкості, кА	41
Струм термічної стійкості протягом 1 с, кА	16
Механічна зносостійкість циклів «включення – довільна пауза – відключення»	1000
Комутаційна зносостійкість «включення – довільна пауза – відключення» при номінальному струмі 630 А	30*
Власний час включення, с, не більше	0,15

Примітка: * Без заміни дугогасильних вкладишів

Приклад запису вимикача з приводом, розташованим праворуч без ножів заземлення:

Вимикач ВНПР-10/630 УЗ ТУ У 3.49-05758084-022-96.

Приклад запису вимикача з приводом, розташованим зліва (л), з ножами заземлення(з) з боку нерухомих контактів(н): **Вимикач ВНПРлзн-10/630 УЗ ТУ У3.49-05758084-022-96.**

Приклад запису вимикача з приводом, розташованим праворуч, з запобіжниками на 20 А (20), з ножами заземлення (з) з боку шарнірних контактів(ш): **Вимикач ВНПРзш-20-10/630 УЗ ТУ У3.49-05758084-022-96.**

Приклад запису вимикача з дистанційним відключенням (д), з приводом, розташованим праворуч, з запобіжниками на 20 А (20), з відключенням при перегоранні запобіжника(оп), з нижніми ножами заземлення:

Вимикач ВНПРДз-20оп-10/630 УЗ ТУ У3.49-05758084-022-96.

Примітка:

1. При наявності запобіжника, ножі заземлення розташовані нижче запобіжників.
2. Необхідність поставки приводів і тяг, додатково обговорити при замовленні.

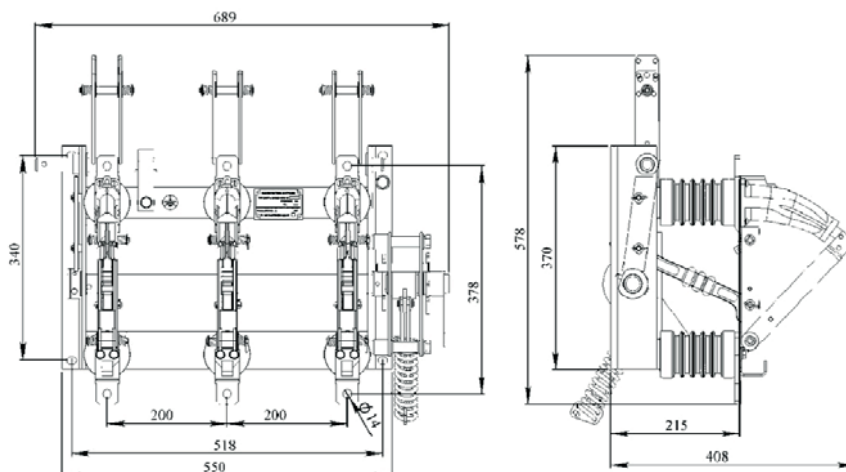


Рис. 1 – Вимикач ВНПР-10/630-16 (базовий варіант)