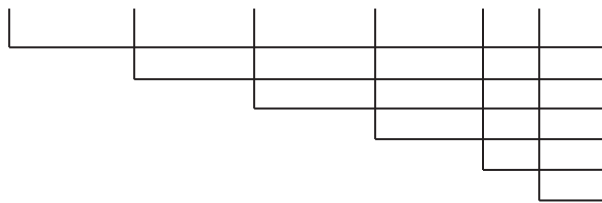




ПРИСТРІЙ КОМПЕНСАЦІЇ РЕАКТИВНОЇ ПОТУЖНОСТІ УКП-0,4

Пристрій компенсації реактивної потужності УКМ-0,4 застосовуються для компенсації реактивної потужності електричних приймачів індуктивного характеру і призначені для підтримки постійним заданого значення коефіцієнта потужності ($\cos \phi$), в електричних розподільчих трифазних мережах напругою до 400 В, частотою 50 Гц промислових підприємств та інших об'єктів.

УКП — ХХ — ХХХ — ХХ — ХХ УЗ



Пристрій компенсації потужності
Номінальна напруга, кВ
Потужність установки, кВ·А
Потужність найменшого рівня, кВ·А
Ступінь захисту корпусу IP
Вид кліматичного виконання

Пристрій компенсації реактивної потужності (УКП) відповідає вимогам ТУ У 31.2-00213440-033, ПУЕ 2010.

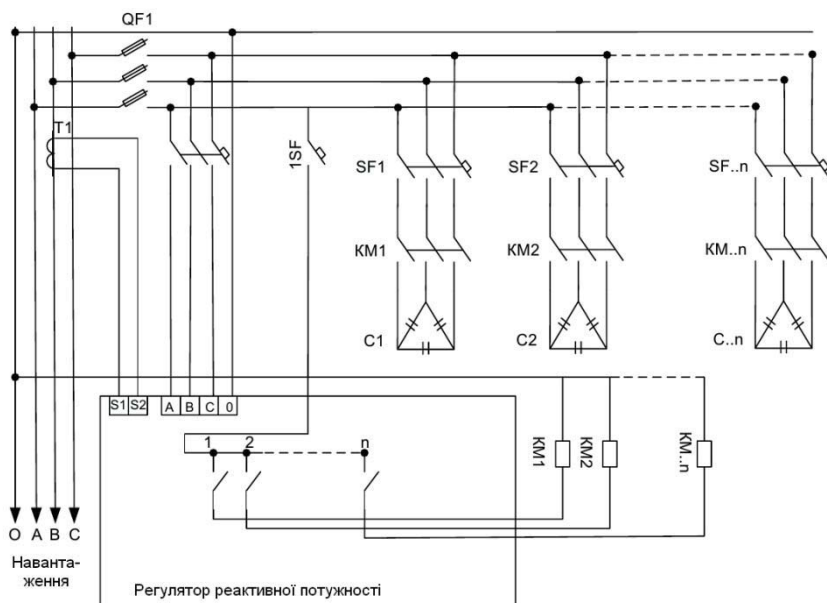
Приклад замовлення: **УКП-0,4-100-25-30 УЗ**.

При замовленні УКМ необхідно вказати платіжні та відвантажувальні реквізити замовника.

Основні параметри і характеристики УКП

Найменування	Значення
Номінальна напруга, кВ	0,4
Тип струму	змінний
Номінальна частота, Гц	50 ± 10%
Максимальна потужність пристрою, кВ·А	800
Тип регулювання УКП	нерегульовані, регульовані
Мінімальна кількість рівнів регулювання	2
Максимальна кількість рівнів регулювання	14
Максимальна кількість конденсаторів в УКМ	14
Номінальні струми вводів, А	50, 100, 160, 250, 315, 400, 630, 1000, 1600, 2000, 2500
Стойкість збірних шин при струмах короткого замикання, кА	
- динамічна	40
- термічна, на протязі 1 с	16
Габаритні розміри УКП, мм	
- висота	1100, 1500, 2000
- ширина	700, 950, 1200
- глибина	300, 450, 600
Маса, кг	250

Схема електрична принципова УКП.



Примітка – Схема електрична принципова УКП підходить для всіх типів конденсаторних пристроїв, міняється лише кількість конденсаторних батарей і комутаційного устаткування.

**Типи УКП із параметрами основного устаткування.**

Тип УКМ	Потужність пристрою, кВт·А	Рівень регулювання	Кількість рівнів	Вхідний рубильник із запобіжником, А	Трансформатор струму, А	Ввід
УКП-0,4-25-5 УЗ	25	5	3	160	150/5	Кабельний
УКП-0,4-30-5 УЗ	30		4			
УКП-0,4-35-5 УЗ	35		3			
УКП-0,4-40-5 УЗ	40		4			
УКП-0,4-45-5 УЗ	45		5			
УКП-0,4-50-5 УЗ	50	10	3			
УКП-0,4-50-10 УЗ		5	4			
УКП-0,4-55-5 УЗ	55	5	5			
УКП-0,4-60-5 УЗ	60	10	4			
УКП-0,4-60-10 УЗ		5	4			
УКП-0,4-70-10 УЗ	70	5	4			
УКП-0,4-75-5 УЗ	75	10	5			
УКП-0,4-80-10 УЗ	80	5	4			
УКП-0,4-90-10 УЗ	90	10	5			
УКП-0,4-100-5 УЗ	100					
УКП-0,4-100-10 УЗ				5		
УКП-0,4-105-5 УЗ	105	10	4			
УКП-0,4-120-10 УЗ	120	20		250		
УКП-0,4-120-20 УЗ		25				
УКП-0,4-125-25 УЗ	125	10			5	
УКП-0,4-130-10 УЗ	130	20				4
УКП-0,4-140-20 УЗ	140	5	7			
УКП-0,4-150-5 УЗ		150		10	5	
УКП-0,4-150-10 УЗ	160	10	10			
УКП-0,4-160-10 УЗ		20		5		
УКП-0,4-160-20 УЗ	180	10	7			
УКП-0,4-180-20 УЗ		200		6		
УКП-0,4-200-10 УЗ	200	20	7			
УКП-0,4-200-20 УЗ				400	400/5	
УКП-0,4-240-20 УЗ	240	10	10			
УКП-0,4-260-20 УЗ	260			10	600/5	
УКП-0,4-300-10 УЗ	300	20	8			
УКП-0,4-300-20 УЗ		320		9		
УКП-0,4-320-20 УЗ	400	40	10			
УКП-0,4-400-20 УЗ		50		8		
УКП-0,4-400-40 УЗ		500			10	
УКП-0,4-400-50 УЗ	1000	50	12			
УКП-0,4-500-50 УЗ	500			1000	750/5	
УКП-0,4-1000-50 УЗ	1000	2000	2000/5			
УКП-0,4-1200-100 УЗ	1200	100	2500	4000/5		

Примітка – Всі УКП оснащуються запобіжниками або автоматичними вимикачами для захисту конденсаторів згідно номінальної напруги й номінального робочого струму конденсатора.