



КОМПЛЕКТНІ ТРАНСФОРМАТОРНІ ПІДСТАНЦІЇ ТУПИКОВІ І ПРОХІДНІ КІОСКОВОГО ТИПУ КТП1(2)-25...400/10(6)/0,4 У1

Комплектні трансформаторні підстанції тупикові — КТП1 і прохідні — КТП2 потужністю від 25 до 400 кВ·А напругою 10(6)/0,4 кВ, призначені для приймання, перетворення і розподілу електричної енергії трифазного змінного струму частотою 50 Гц у системах із глухозаземленою нейтраллю трансформатора на стороні низької напруги. КТП1(2) призначені для електропостачання сільськогосподарських споживачів, окремих населених пунктів і невеликих промислових об'єктів у районах з помірним кліматом (від -45°С до +40°С). КТП1(2) встановлюють на найпростіший бетонний фундамент висотою 200 мм.

Відмінність КТП2 прохідного типу в тому, що її пристрої дозволяють підключити споживача до двох високовольтних ліній ЛЕП.

Ввід ВН і виводи НН з КТП1(2) — кабельні або повітряні.

В КТП1(2) передбачений облік електроенергії, лінія вуличного освітлення (включається автоматично по сигналу вбудованого реле). На стороні НН встановлені автоматичні вимикачі. Їхня кількість і номінальний струм наведений в таблиці.

В комплект поставки КТП1(2) входять шафи УВН і РУНН, силовий трансформатор, роз'єднувач зовнішньої установки РЛНДз-10/630 (по замовленню).

Струм термічної стійкості на стороні ВН протягом 1 с — 5,0 кА. Струм електродинамічної стійкості на стороні ВН — 12,5 кА.



Технічні дані КТП1(2)

Позначення	Потужність, кВ·А	Номінальний струм, А і кількість відхідних ліній				Маса, кг
КТП1 (тупикова)	25	31,5 – 3 шт.				980*
	40	31,5 – 2 шт.	63 – 1 шт.		1100*	
	63	63 – 2 шт.	80 – 1 шт.		1850*	
	100	63 – 2 шт.	80 – 1 шт.	100 – 1 шт.		1900*
	160	80 – 1 шт.	100 – 1 шт.	160 – 2 шт.		2920*
	250	100 – 2 шт.	200 – 2 шт.		2155*	
	400	100 – 2 шт.	160 – 1 шт.	200 – 1 шт.	400 – 1 шт.	2900*
КТП2 (прохідна)	25	31,5 – 3 шт.				1550
	40	31,5 – 2 шт.	63 – 1 шт.		1600	
	63	63 – 2 шт.	80 – 1 шт.		2350	
	100	63 – 2 шт.	80 – 1 шт.	100 – 1 шт.		2400
	160	80 – 1 шт.	100 – 1 шт.	160 – 2 шт.		2420
	250	100 – 2 шт.	200 – 2 шт.		2655	
	400	100 – 2 шт.	160 – 1 шт.	200 – 1 шт.	400 – 1 шт.	3400

* Маса КТП1 (тупикова) з високовольтним кабельним вводом відповідає масі КТП2 (прохідна) відповідної потужності.

Маса КТП1(2) без трансформатора — від 722 до 1570 кг в залежності від виконання.

Габаритні, установчі, приєднувальні розміри та схеми електричні однолінійні приведені на рис. 1 – 4.

Приклад замовлення КТП1(2) потужністю 100 кВ·А для встановлення в мережі 6 кВ:

- КТП1-100/6/0,4 У1, ТУ 16-92 ИБДШ.674822.001ТУ ввід ВН — повітряний, вивід НН — повітряний;

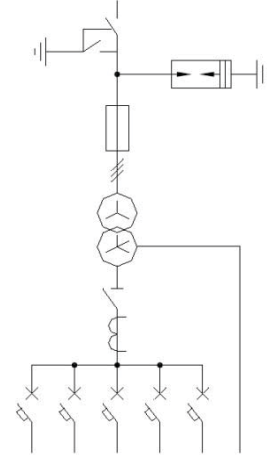
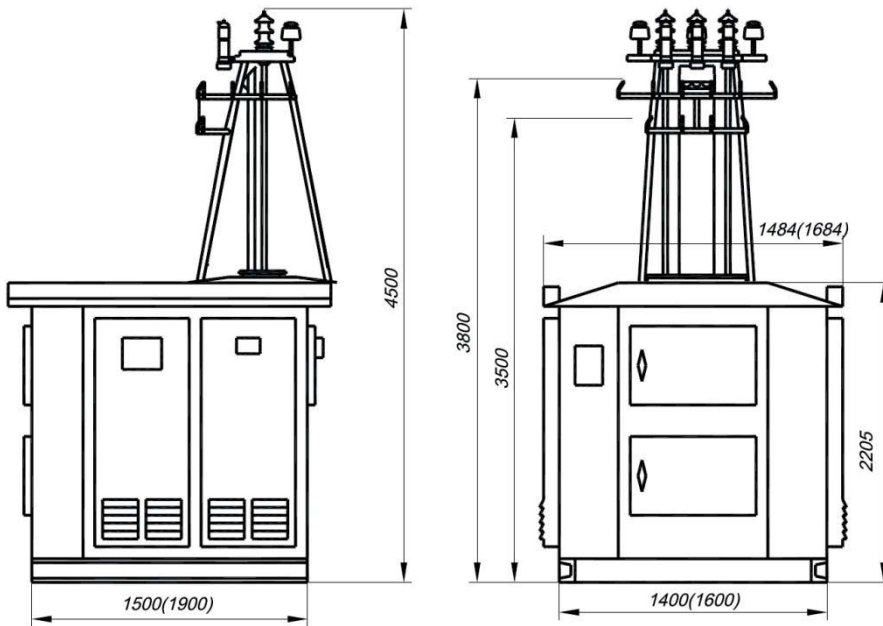
- КТП2-100/6/0,4 У1, ТУ 16-92 ИБДШ.674822.001ТУ ввід ВН — кабельний, вивід НН — кабельний;

При замовленні КТП необхідно заповнити «ОПИТУВАЛЬНИЙ ЛИСТ» і вказати платіжні та відвантажувальні реквізити замовника.



**Габаритні розміри КТП1-25...400/10(6)/0,4 У1
тупикова з повітряним вводом**

Схема електрична однолінійна



**Установчі та приєднувальні розміри
КТП1-25...400/10(6)/0,4 У1 тупикова з повітряним вводом**

Місця вводу кабелів в РУНН

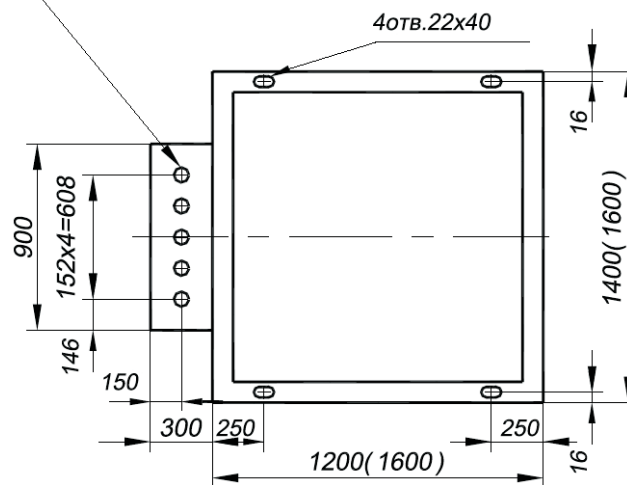
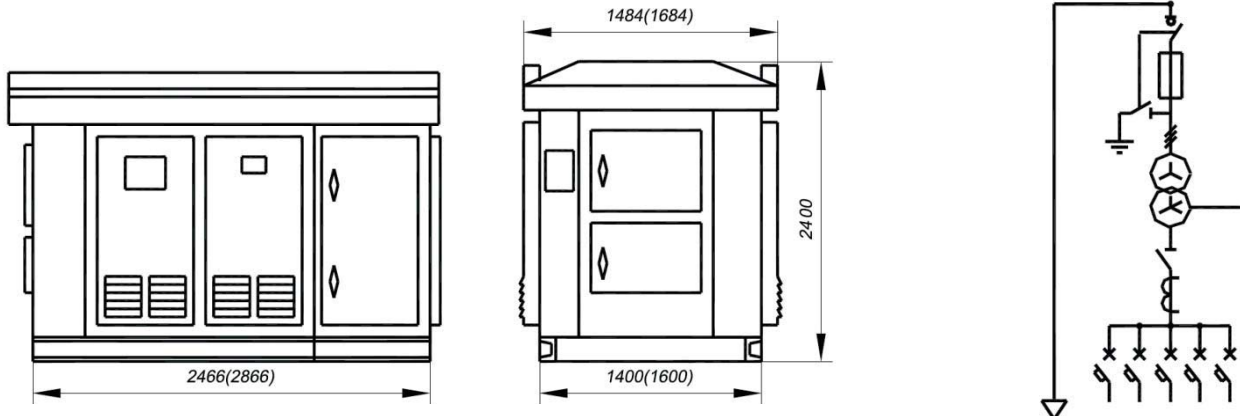


Рис. 1 – Габаритні, установчі, приєднувальні розміри та схема електрична однолінійна КТП1-25...400/10(6)/0,4 У1 тупикова з повітряним вводом (в дужках вказаний розмір КТП1-400).



**Габаритні розміри КТП1-25...400/10(6)/0,4 У1
тупикова з кабельним вводом**

Схема електрична однолінійна



**Установчі та приєднувальні розміри
КТП1-25...400/10(6)/0,4 У1 тупикова з кабельним вводом**

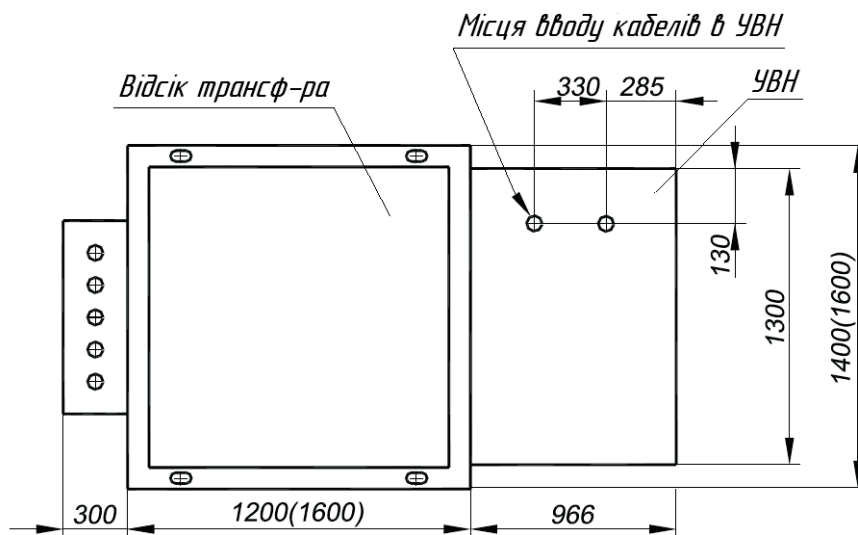
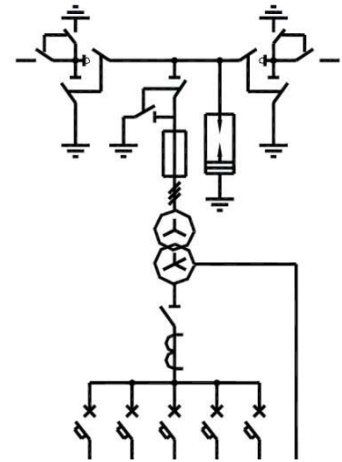
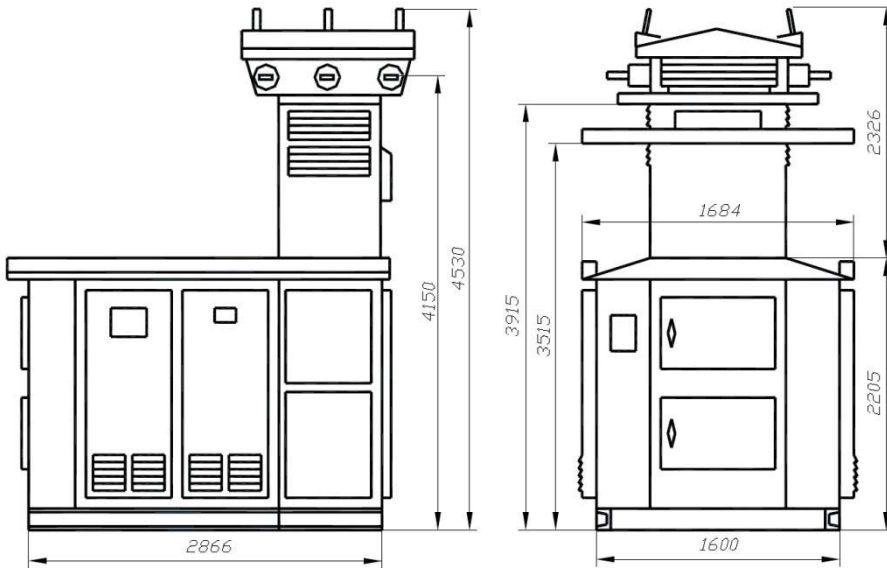


Рис. 2 – Габаритні, установчі, приєднувальні розміри та схема електрична однолінійна КТП1-25...400/10(6)/0,4 У1 тупикова з кабельним вводом (в дужках вказаний розмір КТП1-400).



**Габаритні розміри КТП2-25...400/10(6)/0,4 У1
прохідна з повітряним вводом**

Схема електрична однолінійна



**Установчі та приєднувальні розміри
КТП2-25...400/10(6)/0,4 У1 прохідна з повітряним вводом**

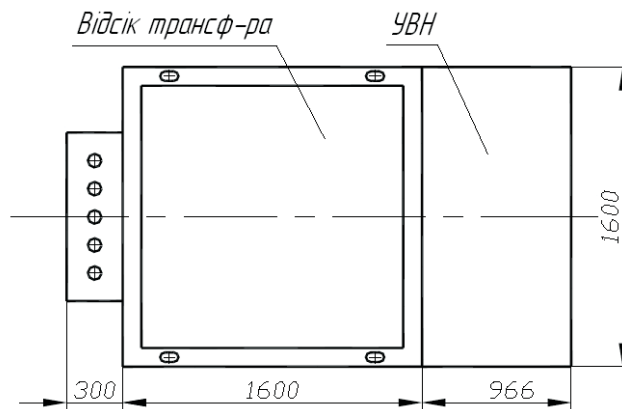
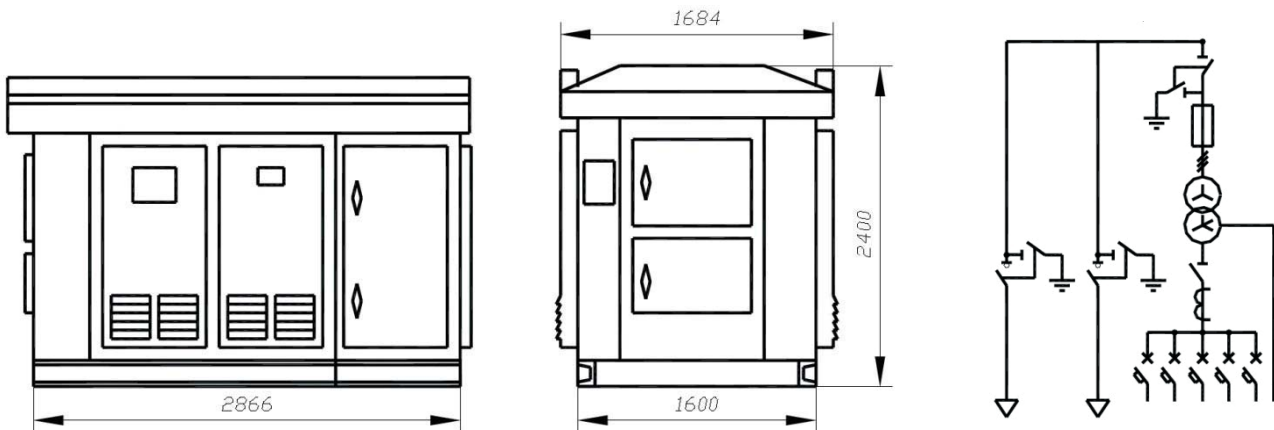


Рис. 3 – Габаритні, установчі, приєднувальні розміри та схема електрична однолінійна КТП2-25...400/10(6)/0,4 У1 прохідна з повітряним вводом.



**Габаритні розміри КТП2-25...400/10(6)/0,4 У1
прохідна з кабельним вводом**

Схема електрична однолінійна



**Установчі та приєднувальні розміри
КТП2-25...400/10(6)/0,4 У1 прохідна з кабельним вводом**

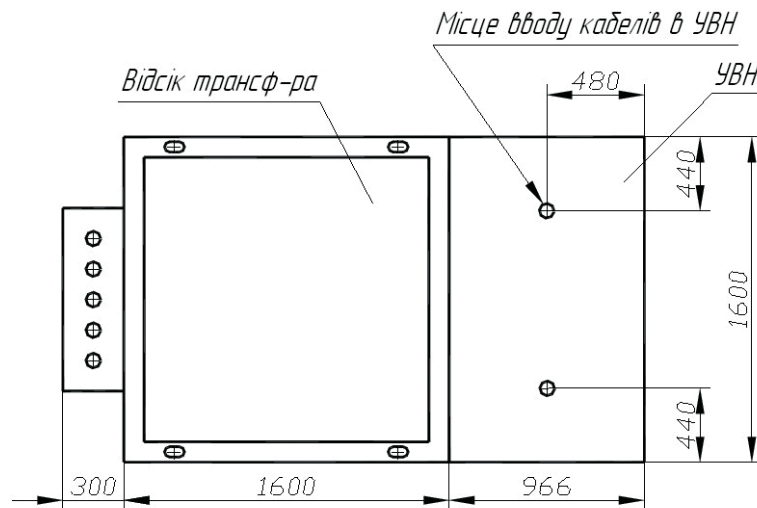


Рис. 4 – Габаритні, установчі, приєднувальні розміри та схема електрична однолінійна КТП2-25...400/10(6)/0,4 У1 прохідна з кабельним вводом