



## КАМЕРИ ЗБІРНІ ОДНОСТОРОННЬОГО ОБСЛУГОВУВАННЯ КСО 210 (310) УЗ

Камери збірні одностороннього обслуговування серії КСО 210 (310) і шинні мости до них призначені для комплектації розподільчих пристроїв (КСО 210) і тупикових підстанцій (КСО 310) напругою 6 або 10 кВ змінного струму, частотою 50 Гц систем з ізольованої нейтраллю, встановлюваних в районах з помірним кліматом всередині приміщень (від -25°C до +40°C).

КСО виготовляються із ступенем захисту IP20 або IP54.

Всередині камери розміщена апаратура головних мереж:

- автогазовий вимикач навантаження ВНПР із пружинним приводом (камери 03 - 06, 08, 09 і 24);
- роз'єднувач РРЗ із заземлюючими ножами (камери 01, 02, 07, 14, 14Л);
- вакуумний вимикач ВВ/TEL або ВМВ із електромагнітним приводом (камери 12ВМ, 14ВМ і 17ВМ).

- трансформатори напруги (камера 11, 11М);

- трансформатор власних потреб ОМ-1,25/10/0,23 (камера 23);

- трансформатор власних потреб ТМГ-25/10/0,4 (камера 23М);

У камерах КСО 210 з вакуумним вимикачем передбачений комплект захисту (МТЗ, ТО, перевантаження та ін.).

Приєднання до зовнішньої мережі – кабельне (до чотирьох кабелів перетином до 185 мм<sup>2</sup> через кабельний канал або роз'єм, на якому встановлені камери). Є можливість приєднання шинами (камери 24 і 17В).

Камери комплектуються торцевими панелями й інвентарними перегородками.

Камери КСО відповідають ТУ У 31.2-00213440-031:2010.



### Технічні характеристики

Позначення	Параметр
Номинальний струм головних кіл, А	630; 1000; 1600
Номинальний струм вакуумного вимикача, А	630; 1000; 1600
Номинальний струм відключення вимикача навантаження при $\cos \varphi = 0,7$ , А	630
Номинальний струм роз'єднувача, А	630; 1000; 1600
Струм плавкої вставки запобіжників, А: - для 6 кВ - для 10 кВ	31,5; 50; 80; 100; 125 31,5; 40; 63; 80; 100
Номинальний струм електродинамічної стійкості головних кіл, кА	51
Струм термічної стійкості головних мереж протягом 1 с, кА	20
Номинальна напруга допоміжних кіл 50 Гц, В	220
Механічна зносостійкість вимикача навантаження, циклів В-О	1000
Комутаційний ресурс вимикача навантаження, без заміни дугогасильного вкладыша, циклів В-О при струмі: - 630 А - 300 А	20 100
Механічний і комутаційний ресурс вакуумного вимикача, циклів В-О	50000
Габаритні розміри, мм: - камер КСО 310 – 15, 16 - камер КСО 210 – 12ВМ; 14ВМ* - камери КСО 210 – 11М, 17ВМ*, 23М - інших камер КСО** - шафи обліку	500x950x1900 1600x950x2200 800x950x2200 800x950x1900 420x165x860
Маса, кг, не більше	350
<b>Примітка:</b> * для камер на номінальний струм 1600 А – 800x1090x2200 ** висота камер КСО 210 – 2200 мм, висота камер КСО 310 – 1900 мм	

При дворядній установці камери комплектуються шинним мостом з роз'єднувачами (ШМР) або без них (ШМ). Шинний міст встановлюється тільки на крайні камери. Відстань між фасадами камер: 2000 мм (ШМР-1, ШМ-1); 2500 мм (ШМР-2, ШМ-2); 3000 мм (ШМР-3, ШМ-3).

При наявності шинного моста висота КСО – 2500 мм.

Для КСО із ступенем захисту IP54 глибина камер КСО – 1050 мм.

На вимогу замовника, виготовляється КСО виконанням У1 для зовнішньої установки. Габаритні розміри таких КСО – 800x1500x2450 мм.

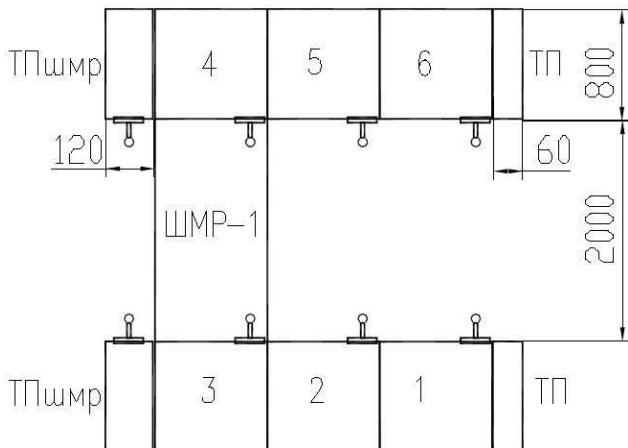


При необхідності установки КСО в стиснутих приміщеннях, виготовляються камери КСО шириною 650 мм.  
При замовленні КСО необхідно заповнити «ОПИТУВАЛЬНИЙ ЛИСТ» і вказати платіжні та відвантажувальні реквізити замовника.

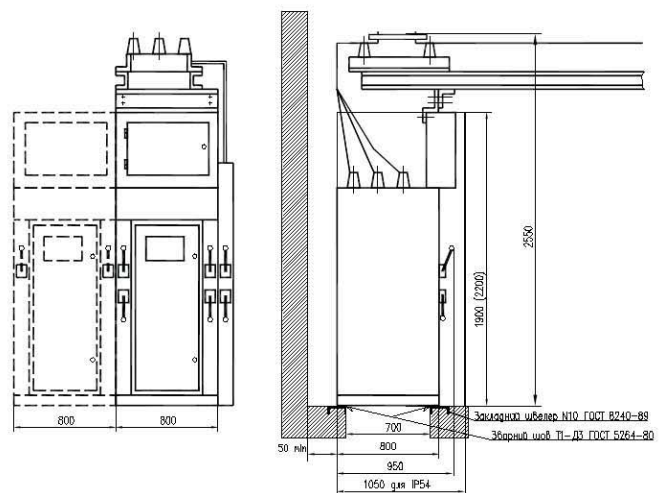
**Приклад заповнення опитувального листа**

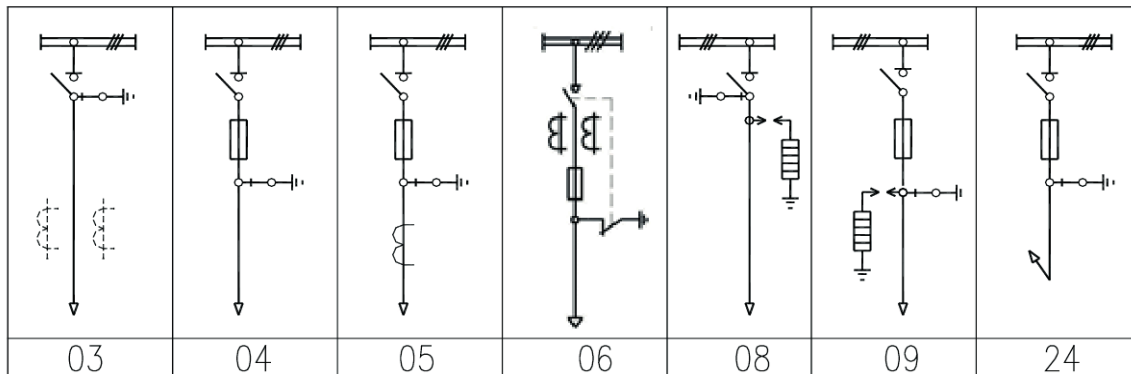
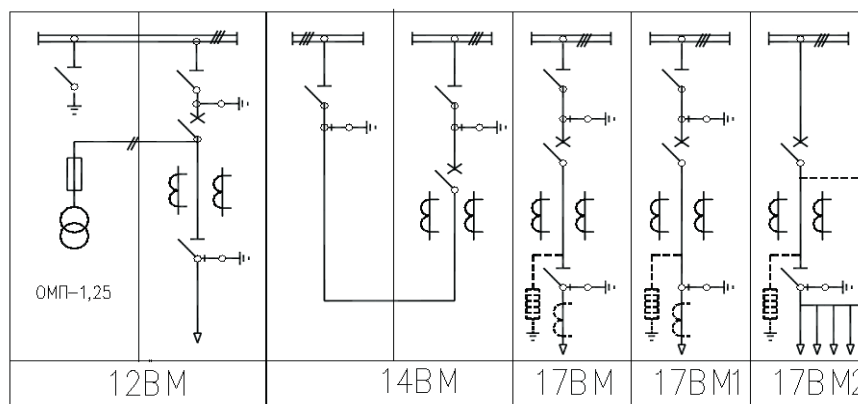
Номинальна напруга, кВ	10						
Порядковий номер камери	1	2	3	ШМР-1	4	5	6
Схема первинних з'єднань шафи							
Позначення камери	03	17В	04		03	17В	03
Призначення камери	лінія	ввод 1	до тр-ра		резерв	ввод 2	лінія
Струм трансформатора струму або		300/5	80			100/5	
Реле захисту МТЗ, ТО		РС-80				РС-80	
Реле захисту на землю		РС-40				РС-40	
Дистанційне відключення	немає		так		немає		немає
Наявність обліку		немає					
Наявність АВР	немає						
Тип шинного моста	ШМР-1						
Об'єкт	183 МЗ						
Замовник і його адреса							
Проектна організація, адреса							
Відвантажувальні реквізити							
Платіжні реквізити							

**План розташування камер**



**Габаритні розміри шаф КСО**



**Схеми електричні однолінійні первинних з'єднань камер КСО:****Камери з вимикачем навантаження****Камери з вакуумним вимикачем****Примітка:**

- На замовлення камери виготовляються із трансформаторами струму нульової послідовності, з обмежувачами перенапруги та іншим (на схемі показані пунктиром).
- Камери 14BM, 17BM1 і 17BM2 виготовляються з номінальним струмом 630, 1000 або 1600 А, камери 12BM і 17BM – з номінальним струмом 630 А.

**Камери з роз'єднувачами, трансформаторами та іншим**